

Inställningsbultar med lås

Artikelbeskrivning/produktbilder



Beskrivning

Material:

Ståluftörande:

Gängad hylsa och låsstift i automatstål.

Utförande i rostfritt stål:

Låsstift ej härdad.

Gängad hylsa 1.4305.

Låsstift 1.4305.

Svampformat handtag av termoplast, svartgrått.

Upplåsningsknapp i röd termoplast.

Utförande:

Ståluftörande:

Gängad hylsa brunerad.

Låsstift härdad, slipat och brunerat.

Utförande i rostfritt stål:

Gängad hylsa blank.

Låsstift ej härdad, slipat och blankt.

Anmärkning:

Inställningsbultarna används där spärrläget inte får förskjutas av tvärkrafter.

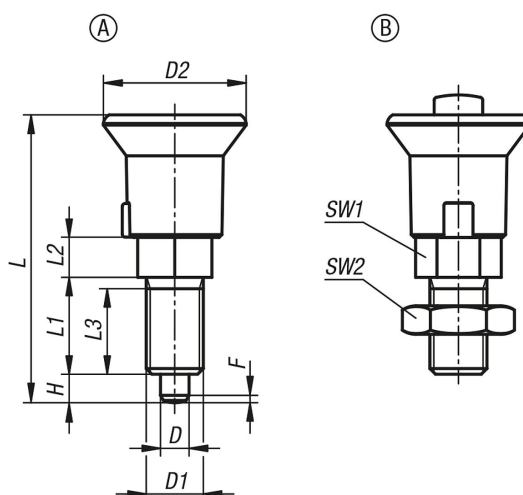
Man låser dem med tryckknappen.

Med den röda upplåsningsknappen kan låsställningen ändras.

Form A: utan låsmutter

Form B: med låsmutter

Ritningar



Inställningsbultar med lås

| Beställningsnr. | Form | Material grundkropp | Utförande | D | D1 | D2 | L | L1 | L2 | L3 | H | SW1 | SW2 | F x 30° | Återställningskraft N |
|-----------------|------|---------------------|-----------|---|-------|----|------|----|----|----|---|-----|-----|---------|-----------------------|
| K1213.11051 | A | Stål | härdad | 5 | M10x1 | 25 | 50,5 | 17 | 7 | 15 | 5 | 13 | - | 1,3 | 8-12 |

Inställningsbultar med lås

| Beställningsnr. | Form | Material grundkropp | Utförande | D | D1 | D2 | L | L1 | L2 | L3 | H | SW1 | SW2 | F x 30° | Återställningskraft N |
|-----------------|------|---------------------|-----------|----|---------|----|------|----|----|----|----|-----|-----|---------|-----------------------|
| K1213.12061 | A | Stål | härdad | 6 | M12x1,5 | 25 | 55,5 | 20 | 8 | 17 | 6 | 14 | - | 1,8 | 4-12 |
| K1213.13081 | A | Stål | härdad | 8 | M16x1,5 | 33 | 76 | 26 | 10 | 23 | 8 | 19 | - | 2,3 | 10-20 |
| K1213.14101 | A | Stål | härdad | 10 | M20x1,5 | 33 | 82 | 28 | 12 | 25 | 10 | 22 | - | 2,8 | 3-23 |
| K1213.111051 | A | Rostfritt stål | ohärdad | 5 | M10x1 | 25 | 50,5 | 17 | 7 | 15 | 5 | 13 | - | 1,3 | 8-12 |
| K1213.112061 | A | Rostfritt stål | ohärdad | 6 | M12x1,5 | 25 | 55,5 | 20 | 8 | 17 | 6 | 14 | - | 1,8 | 4-12 |
| K1213.113081 | A | Rostfritt stål | ohärdad | 8 | M16x1,5 | 33 | 76 | 26 | 10 | 23 | 8 | 19 | - | 2,3 | 10-20 |
| K1213.114101 | A | Rostfritt stål | ohärdad | 10 | M20x1,5 | 33 | 82 | 28 | 12 | 25 | 10 | 22 | - | 2,8 | 3-23 |
| K1213.21051 | B | Stål | härdad | 5 | M10x1 | 25 | 50,5 | 17 | 7 | 15 | 5 | 13 | 17 | 1,3 | 8-12 |
| K1213.22061 | B | Stål | härdad | 6 | M12x1,5 | 25 | 55,5 | 20 | 8 | 17 | 6 | 14 | 19 | 1,8 | 4-12 |
| K1213.23081 | B | Stål | härdad | 8 | M16x1,5 | 33 | 76 | 26 | 10 | 23 | 8 | 19 | 24 | 2,3 | 10-20 |
| K1213.24101 | B | Stål | härdad | 10 | M20x1,5 | 33 | 82 | 28 | 12 | 25 | 10 | 22 | 30 | 2,8 | 3-23 |
| K1213.121051 | B | Rostfritt stål | ohärdad | 5 | M10x1 | 25 | 50,5 | 17 | 7 | 15 | 5 | 13 | 17 | 1,3 | 8-12 |
| K1213.122061 | B | Rostfritt stål | ohärdad | 6 | M12x1,5 | 25 | 55,5 | 20 | 8 | 17 | 6 | 14 | 19 | 1,8 | 4-12 |
| K1213.123081 | B | Rostfritt stål | ohärdad | 8 | M16x1,5 | 33 | 76 | 26 | 10 | 23 | 8 | 19 | 24 | 2,3 | 10-20 |
| K1213.124101 | B | Rostfritt stål | ohärdad | 10 | M20x1,5 | 33 | 82 | 28 | 12 | 25 | 10 | 22 | 30 | 2,8 | 3-23 |