

Spännlås med fjäderbygel, Form A

Artikelbeskrivning/produktbilder



Beskrivning

Material:

Stål eller rostfritt stål 1.4301.

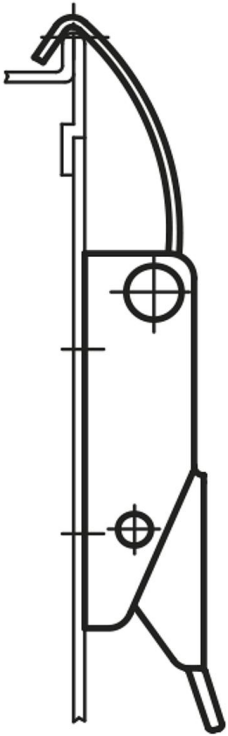
Utförande:

Galvaniserat och blå kromerat

Blankt rostfritt stål.

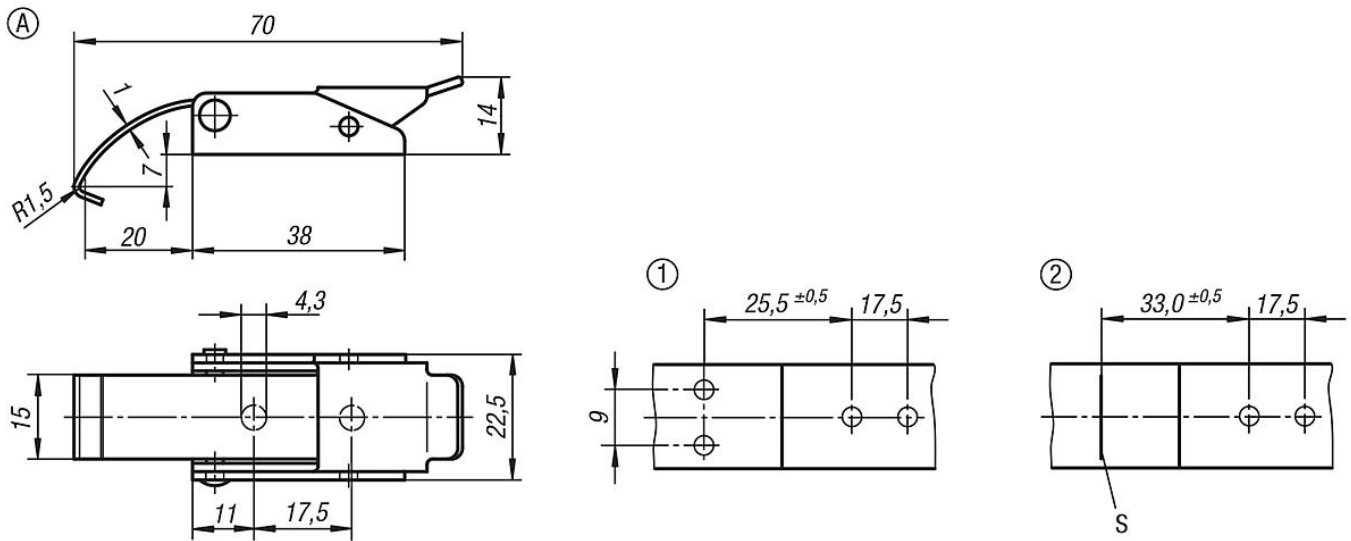
1) Hålbild för montering med låshake

2) Hålbild för montering utan låshake



Spännlås med fjäderbygel, Form A

Ritningar



Spännlås med fjäderbygel

Beställningsnr.	Material grundkropp	Form	Hållkraft F1 N
K0043.1430701	Stål	A	500
K0043.1430702	Rostfritt stål	A	500