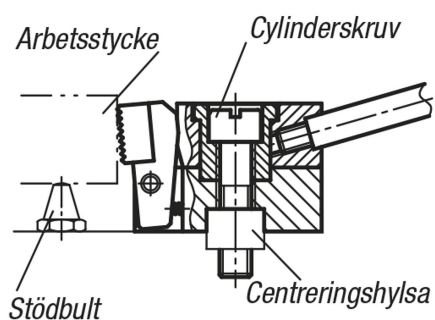
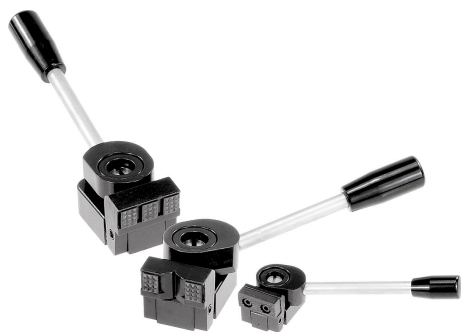


Neddragande spännare

Artikelbeskrivning/produktbilder



Beskrivning

Material:

Stål.

Utförande:

Sätthärdat och brunerat.

Anmärkning:

Den neddragande spännaren är ett snabbspännelement, med vilket arbetsstycken genom svängbacken över spiralexcentern samtidigt trycks mot de fasta anslagen och mot ett underlag.

Spännbacken kan positioneras och spännas fast på ett modulärt rastersystem med anslagsskruven och centringshylsan (se ritningen).

Utförandena K0035.006010, K0035.006015, K0035.006030 och K0035.006035 har 2 runda insatser i hårdmetall.

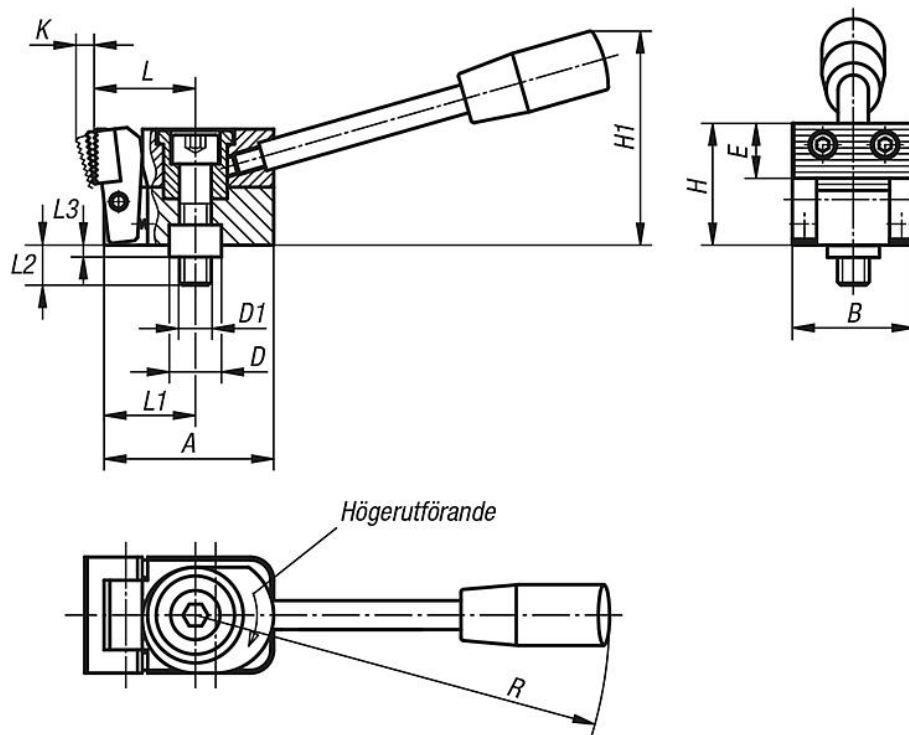
Spännkraft:

K0035.006... = 3800 N

K0035.010... = 7200 N

Neddragande spännare

Ritningar

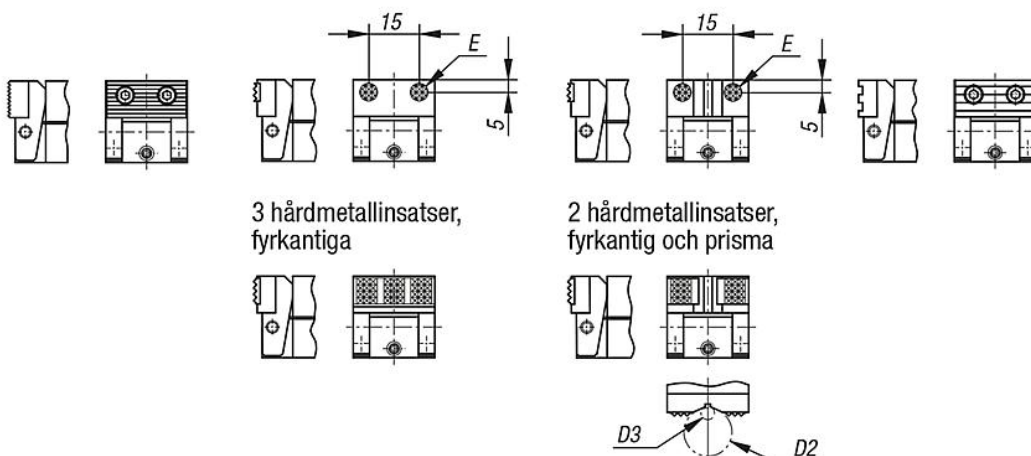


Form A
spännback stål
råfflad

Form B
spännback med:
2 hårdmetallinsatser
runda

Form C
spännback med:
2 hårdmetallinsatser
rund och prisma

Form D
spännback POM
råfflad



Neddragande spännare

Beställningsnr.	Form	Utförande	A	B	D	D1	D2 max.	D3 min.	E	H	H1	K	L	L1	L2	L3	R	F N
K0035.006005	A	höger	38,5	25	12	M6	-	-	11	25	45	4	22	20	17	4	110	3800
K0035.010005	A	höger	58,5	40	18	M10	-	-	18	40	74	6	35	31,5	27	6	143	7200
K0035.006025	A	vänster	38,5	25	12	M6	-	-	11	25	45	4	22	20	17	4	110	3800
K0035.010025	A	vänster	58,5	40	18	M10	-	-	18	40	74	6	35	31,5	27	6	143	7200

Neddragande spännare

Beställningsnr.	Form	Utförande	A	B	D	D1	D2 max.	D3 min.	E	H	H1	K	L	L1	L2	L3	R	F N
K0035.006010	B	höger	38,5	25	12	M6	-	-	ø8	24	45	3,5	22	20	17	4	110	3800
K0035.010010	B	höger	58,5	40	18	M10	-	-	12,7	39	74	5,5	37	31,5	27	6	143	7200
K0035.006030	B	vänster	38,5	25	12	M6	-	-	ø8	24	45	3,5	22	20	17	4	110	3800
K0035.010030	B	vänster	58,5	40	18	M10	-	-	12,7	39	74	5,5	37	31,5	27	6	143	7200
K0035.006015	C	höger	38,5	25	12	M6	9,5	2,5	ø8	24	45	3,5	22	20	17	4	110	3800
K0035.010015	C	höger	58,5	40	18	M10	27	4,5	12,7	39	74	5,5	37	31,5	27	6	143	7200
K0035.006035	C	vänster	38,5	25	12	M6	9,5	2,5	ø8	24	45	3,5	22	20	17	4	110	3800
K0035.010035	C	vänster	58,5	40	18	M10	27	4,5	12,7	39	74	5,5	37	31,5	27	6	143	7200
K0035.006020	D	höger	38,5	25	12	M6	-	-	11	25	45	4,5	22	20	17	4	110	3800
K0035.010020	D	höger	58,5	40	18	M10	-	-	18	40	74	7	34,5	31,5	27	6	143	7200
K0035.006040	D	vänster	38,5	25	12	M6	-	-	11	25	45	4,5	22	20	17	4	110	3800
K0035.010040	D	vänster	58,5	40	18	M10	-	-	18	40	74	7	34,5	31,5	27	6	143	7200