

Tunga för vridreglar i rostfritt stål

Artikelbeskrivning/produktbilder

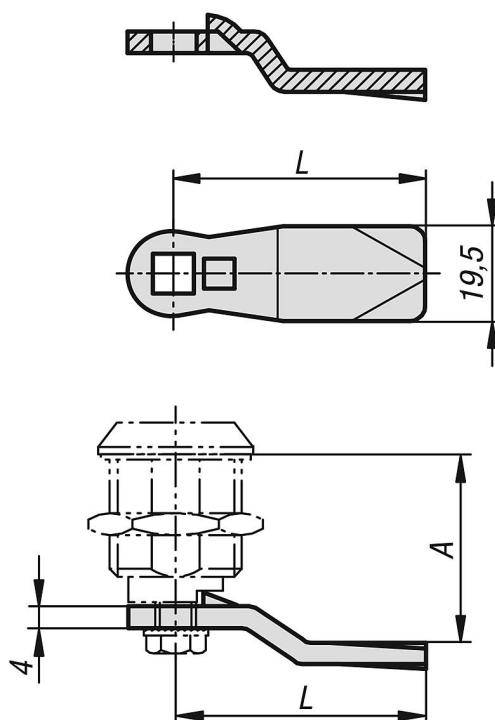


Beskrivning

Material:
Rostfritt stål 1.4301.

Utförande:
Blank.

Ritningar



Artikelöversikt

Tunga för vridregel

Beställningsnr.	Material grundkropp	A vid huslängd H=18
K1114.245X180	rostfritt stål	18
K1114.245X200	rostfritt stål	20
K1114.245X240	rostfritt stål	24
K1114.245X280	rostfritt stål	28

Tunga för vridreglar i rostfritt stål

Artikelöversikt

Beställningsnr.	Material grundkropp	A vid huslängd H=18
K1114.245X320	rostfritt stål	32
K1114.245X340	rostfritt stål	34
K1114.245X360	rostfritt stål	36
K1114.245X380	rostfritt stål	38
K1114.245X400	rostfritt stål	40
K1114.245X420	rostfritt stål	42