

Fjädrande tryckstycken med insexkant och tryckstift, standard-fjäderkraft, med gängsäkring

Artikelbeskrivning/produktbilder



Beskrivning

Material:

Hylsa 1.4305.

Tryckstift 1.4034.

Fjäder 1.4310.

Gängsäkring i nylon.

Utförande:

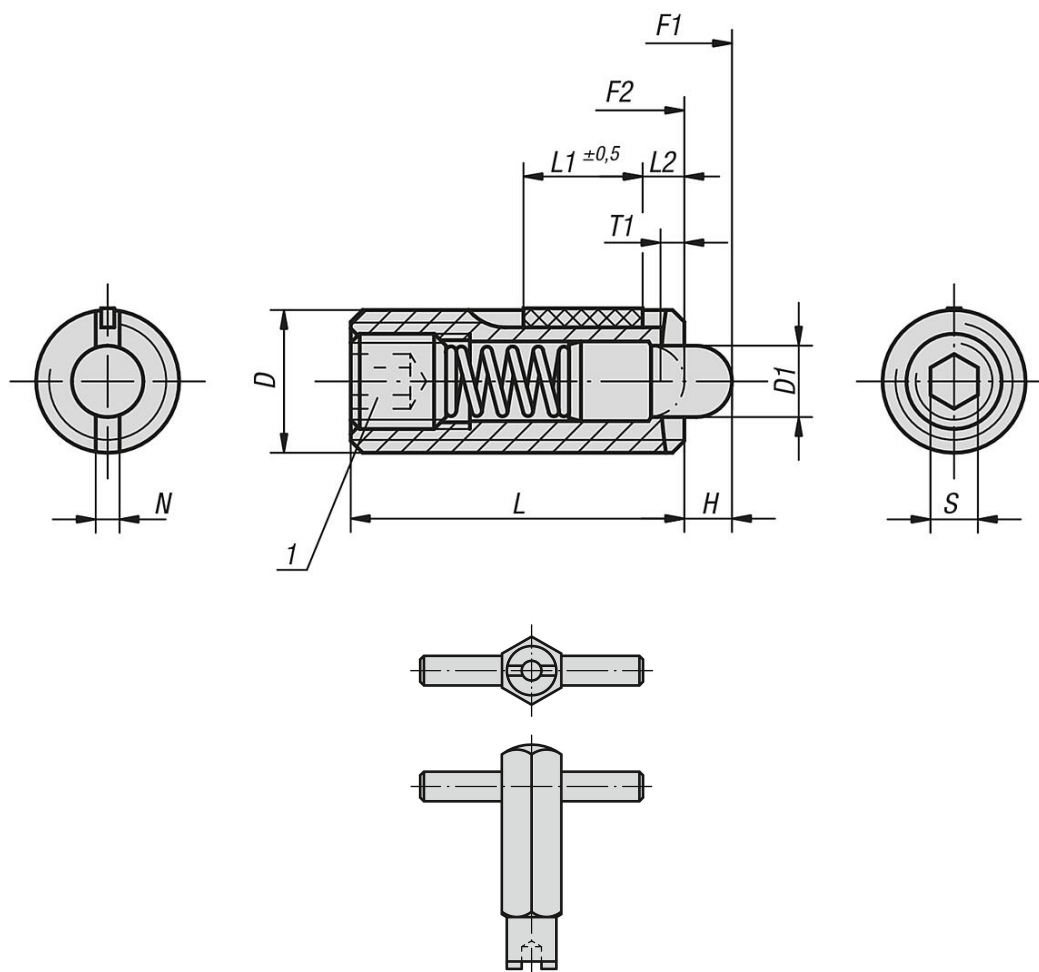
Blankt. Tryckstift härdat.

Ritningsinformation:

L2 = ca två gänglängder

1) Gängstift limmat

Ritningar



Artikelöversikt

Fjädrande tryckstycken med insexkant och tryckstift, standard-fjäderkraft, med gängsäkring

Fjädrande tryckstycken med insexkant och tryckstift, standard-fjäderkraft, med gängsäkring

Artikelöversikt

Beställningsnr.	D	D1	H	L	L1	T1	N	S	Fjäderkraft början F1 ca N	Fjäderkraft slut F2 ca N	Iskruvnings- moment ca Nm	Utskruvningsmoment ca Nm	Beställningsnr. Monteringsnyckel
K0329.05	M5	2,4	2,3	18	7	0,8	0,8	1,5	5	17	0,12	0,08	K0317.905
K0329.06	M6	2,7	2,5	20	7	1	1	2	6	17	0,45	0,22	K0317.906
K0329.08	M8	3,5	3	22	8	1,4	1,2	2,5	7	29	1,05	0,37	K0317.908
K0329.10	M10	4	3	22	9	1,4	1,6	3	8	31	1,3	0,6	K0317.910
K0329.12	M12	6	4	28	10	2	2	4	10	47	2	1,3	K0317.912
K0329.16	M16	7,5	5	32	14	2,5	2,5	5	38	85	3,9	3	K0317.916