

## Tunga för vridreglar i stål

Artikelbeskrivning/produktbilder

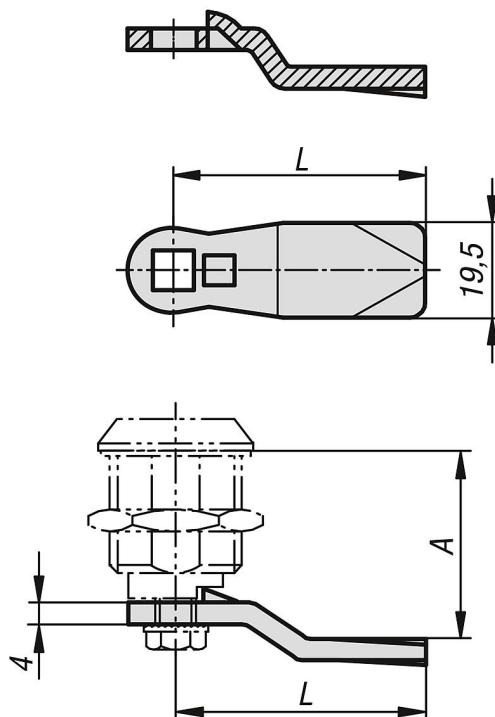


### Beskrivning

**Material:**  
Stål.

**Utförande:**  
Förzinkat.

### Ritningar



### Artikelöversikt

#### Tunga för vridregel

Beställningsnr.	Material grundkropp	A vid huslängd H=18	A vid huslängd H=30	A vid huslängd H=40	A vid huslängd H=50	L
K1114.135X160	stål	16	28	38	48	35
K1114.135X180	stål	18	30	40	50	35
K1114.135X200	stål	20	32	42	52	35
K1114.135X220	stål	22	34	44	54	35
K1114.135X240	stål	24	36	46	56	35
K1114.145X040	stål	4	16	26	36	45
K1114.145X060	stål	6	18	28	38	45
K1114.145X080	stål	8	20	30	40	45

## Tunga för vridreglar i stål

### Artikelöversikt

Beställningsnr.	Material grundkropp	A vid huslängd H=18	A vid huslängd H=30	A vid huslängd H=40	A vid huslängd H=50	L
K1114.145X100	stål	10	22	32	42	45
K1114.145X120	stål	12	24	34	44	45
K1114.145X140	stål	14	26	36	46	45
K1114.145X160	stål	16	28	38	48	45
K1114.145X180	stål	18	30	40	50	45
K1114.145X200	stål	20	32	42	52	45
K1114.145X220	stål	22	34	44	54	45
K1114.145X240	stål	24	36	46	56	45
K1114.145X260	stål	26	38	48	58	45
K1114.145X280	stål	28	40	50	60	45
K1114.145X300	stål	30	42	52	62	45
K1114.145X320	stål	32	44	54	64	45
K1114.145X340	stål	34	46	56	66	45
K1114.145X360	stål	36	48	58	68	45
K1114.145X380	stål	38	50	60	70	45
K1114.145X400	stål	40	52	62	72	45
K1114.145X420	stål	42	54	64	74	45