

## Fjädrande tryckstycken med spår och kula, standard-fjäderkraft

Artikelbeskrivning/produktbilder



### Beskrivning

#### Material:

Hylsa i stål hållfasthetsklass 5.8.

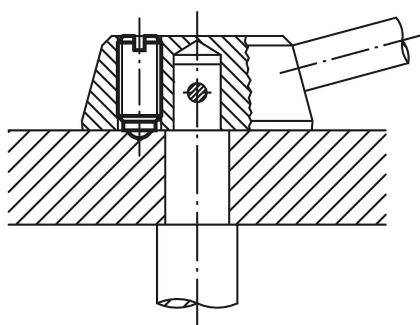
Kula i stål.

Fjäder i fjäderstål kl. D.

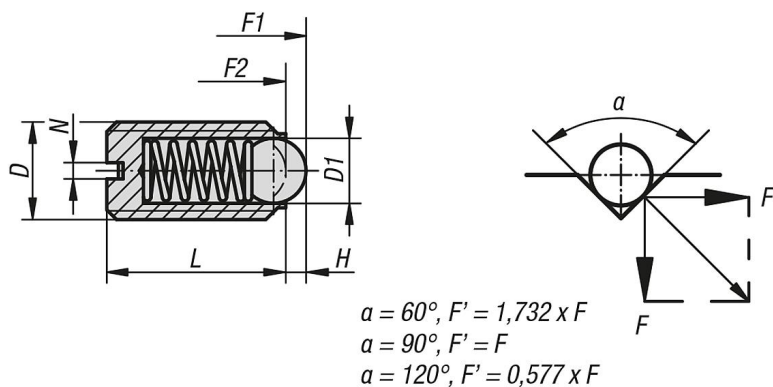
#### Utförande:

Brunerat. Kulan härdad.

Spärr för fjädrande tryckstycke



### Ritningar



### Artikelöversikt

#### Fjädrande tryckstycken med spår och kula, standard-fjäderkraft

Beställningsnr.	D	D1	L	H	N	Fjäderkraft början F1 ca N	Fjäderkraft slut F2 ca N
K0309.03	M3	1,5	7	0,4	0,4	1,5	3
K0309.04	M4	2,5	9	0,8	0,6	4	10
K0309.05	M5	3	12	0,9	0,8	6	11
K0309.06	M6	3,5	14	1	1	9	13
K0309.08	M8	5	16	1,5	1,2	15	30
K0309.10	M10	6	19	2	1,6	20	40
K0309.12	M12	8	22	2,5	2	30	55

## Fjädrande tryckstycken med spår och kula, standard-fjäderkraft

### Artikelöversikt

Beställningsnr.	D	D1	L	H	N	Fjäderkraft början F1 ca N	Fjäderkraft slut F2 ca N
<b>K0309.16</b>	M16	10	24	3,5	2,5	65	125
<b>K0309.20</b>	M20	12	30	4,5	2,5	80	160