

# Låsspak i plast med innergänga, gänginsats i rostfritt stål

## Artikelbeskrivning/produktbilder



Lossa  
genom att lyfta



## Beskrivning

### Produktbeskrivning:

Låsspaken i plast med ergonomiskt handtag är tillverkad i en snygg och modern design med en mycket bekväm haptik.

Gripsspaken består av en speciell och mycket slitstark plast och finns i många standardfärger.

Fördelen med gripsspaken är att den är styv och robust. Tack vare sin låga vikt är den idealisk för mobila användningsområden.

Låsspaken står emot kemikalier och korrosion bra.

### Material:

HTP-plast, glasfiberförstärkt.

Ståldelar av rostfritt stål 1.4305.

### Utförande:

Blanka ståldelar.

### Manövrering:

Gripsspaken sitter fast i den kuggförsedda insatsen med en kuggkrans när den inte är manövrerad, så att gängen kan dras åt eller lossas. När gripsspaken lyfts kan dess position ändras och hakas fast i kuggkransen igen med fjäderkraft.

### Användning:

Maskinteknik, apparat- och anläggningskonstruktion, rehab-området, medicinteknik, livsmedelsindustri.

### Temperaturområde:

Temperatur för kontinuerlig användning max. 100 °C.

Kortvarig användningstemperatur max. 130 °C.

### Fördelar:

Står emot kemikalier och korrosion bra.

Sju färger.

### På begäran:

Ytterligare innergångar och specialutföranden.

Måttet "H1" kan på begäran levereras i andra längder mot pristillägg.

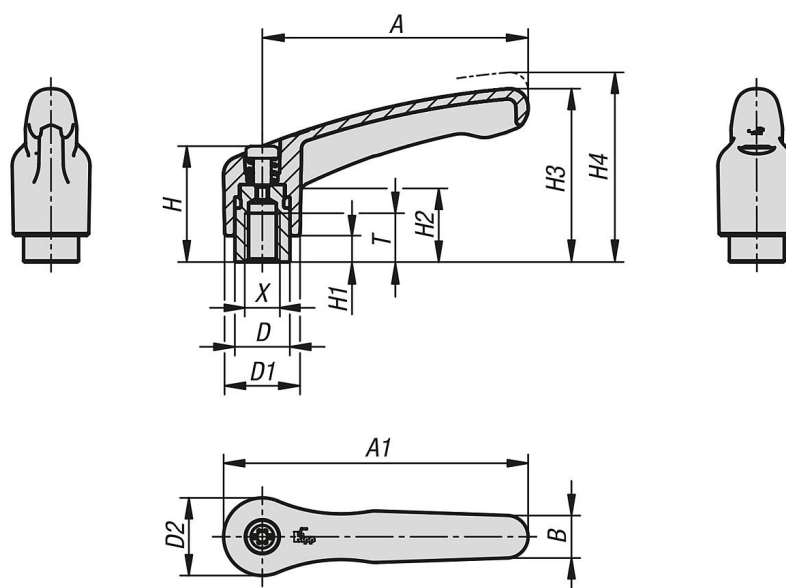
Högtemperaturplast i svartgrått.

Temperatur för kontinuerlig användning enligt IEC 216 max. 150 °C – 160 °C.

Kortvarig användningstemperatur max. 250 °C.

# Låsspak i plast med innergånga, gänginsats i rostfritt stål

## Ritningar



## Artikelöversikt

### Låsspakar i plast med innergånga, ståldelar i rostfritt stål

Beställningsnr.	Färg grundkropp	Material grundkropp	Storlek	X	T	D	D1	D2	H	H1	H2	H3	H4	A	A1	B	Antal tänder
K1701.0031	svartgrå RAL 7021	HTP-plast	0	M3	9	10	13,2	13,8	24,5	4	15,5	30	33,5	30	36,9	7,6	16
K1701.0032	ren orange RAL 2004	HTP-plast	0	M3	9	10	13,2	13,8	24,5	4	15,5	30	33,5	30	36,9	7,6	16
K1701.00316	rapsgul RAL 1021	HTP-plast	0	M3	9	10	13,2	13,8	24,5	4	15,5	30	33,5	30	36,9	7,6	16
K1701.00384	trafikrött RAL 3020	HTP-plast	0	M3	9	10	13,2	13,8	24,5	4	15,5	30	33,5	30	36,9	7,6	16
K1701.00386	signalgrön RAL 6032	HTP-plast	0	M3	9	10	13,2	13,8	24,5	4	15,5	30	33,5	30	36,9	7,6	16
K1701.00387	trafikblå RAL 5017	HTP-plast	0	M3	9	10	13,2	13,8	24,5	4	15,5	30	33,5	30	36,9	7,6	16
K1701.00388	ljusgrå RAL 7035	HTP-plast	0	M3	9	10	13,2	13,8	24,5	4	15,5	30	33,5	30	36,9	7,6	16
K1701.0041	svartgrå RAL 7021	HTP-plast	0	M4	9	10	13,2	13,8	24,5	4	15,5	30	33,5	30	36,9	7,6	16
K1701.0042	ren orange RAL 2004	HTP-plast	0	M4	9	10	13,2	13,8	24,5	4	15,5	30	33,5	30	36,9	7,6	16
K1701.00416	rapsgul RAL 1021	HTP-plast	0	M4	9	10	13,2	13,8	24,5	4	15,5	30	33,5	30	36,9	7,6	16
K1701.00484	trafikrött RAL 3020	HTP-plast	0	M4	9	10	13,2	13,8	24,5	4	15,5	30	33,5	30	36,9	7,6	16
K1701.00486	signalgrön RAL 6032	HTP-plast	0	M4	9	10	13,2	13,8	24,5	4	15,5	30	33,5	30	36,9	7,6	16
K1701.00487	trafikblå RAL 5017	HTP-plast	0	M4	9	10	13,2	13,8	24,5	4	15,5	30	33,5	30	36,9	7,6	16
K1701.00488	ljusgrå RAL 7035	HTP-plast	0	M4	9	10	13,2	13,8	24,5	4	15,5	30	33,5	30	36,9	7,6	16
K1701.0051	svartgrå RAL 7021	HTP-plast	0	M5	9	10	13,2	13,8	24,5	4	15,5	30	33,5	30	36,9	7,6	16
K1701.0052	ren orange RAL 2004	HTP-plast	0	M5	9	10	13,2	13,8	24,5	4	15,5	30	33,5	30	36,9	7,6	16
K1701.00516	rapsgul RAL 1021	HTP-plast	0	M5	9	10	13,2	13,8	24,5	4	15,5	30	33,5	30	36,9	7,6	16
K1701.00584	trafikrött RAL 3020	HTP-plast	0	M5	9	10	13,2	13,8	24,5	4	15,5	30	33,5	30	36,9	7,6	16
K1701.00586	signalgrön RAL 6032	HTP-plast	0	M5	9	10	13,2	13,8	24,5	4	15,5	30	33,5	30	36,9	7,6	16
K1701.00587	trafikblå RAL 5017	HTP-plast	0	M5	9	10	13,2	13,8	24,5	4	15,5	30	33,5	30	36,9	7,6	16
K1701.00588	ljusgrå RAL 7035	HTP-plast	0	M5	9	10	13,2	13,8	24,5	4	15,5	30	33,5	30	36,9	7,6	16
K1701.1041	svartgrå RAL 7021	HTP-plast	1	M4	9	10	13,2	13,8	24,5	4	14,2	30,8	35	39,9	46,8	7,9	16
K1701.1042	ren orange RAL 2004	HTP-plast	1	M4	9	10	13,2	13,8	24,5	4	14,2	30,8	35	39,9	46,8	7,9	16
K1701.10416	rapsgul RAL 1021	HTP-plast	1	M4	9	10	13,2	13,8	24,5	4	14,2	30,8	35	39,9	46,8	7,9	16
K1701.10484	trafikrött RAL 3020	HTP-plast	1	M4	9	10	13,2	13,8	24,5	4	14,2	30,8	35	39,9	46,8	7,9	16
K1701.10486	signalgrön RAL 6032	HTP-plast	1	M4	9	10	13,2	13,8	24,5	4	14,2	30,8	35	39,9	46,8	7,9	16
K1701.10487	trafikblå RAL 5017	HTP-plast	1	M4	9	10	13,2	13,8	24,5	4	14,2	30,8	35	39,9	46,8	7,9	16
K1701.10488	ljusgrå RAL 7035	HTP-plast	1	M4	9	10	13,2	13,8	24,5	4	14,2	30,8	35	39,9	46,8	7,9	16
K1701.1051	svartgrå RAL 7021	HTP-plast	1	M5	9	10	13,2	13,8	24,5	4	14,2	30,8	35	39,9	46,8	7,9	16
K1701.1052	ren orange RAL 2004	HTP-plast	1	M5	9	10	13,2	13,8	24,5	4	14,2	30,8	35	39,9	46,8	7,9	16
K1701.10516	rapsgul RAL 1021	HTP-plast	1	M5	9	10	13,2	13,8	24,5	4	14,2	30,8	35	39,9	46,8	7,9	16
K1701.10584	trafikrött RAL 3020	HTP-plast	1	M5	9	10	13,2	13,8	24,5	4	14,2	30,8	35	39,9	46,8	7,9	16
K1701.10586	signalgrön RAL 6032	HTP-plast	1	M5	9	10	13,2	13,8	24,5	4	14,2	30,8	35	39,9	46,8	7,9	16



## Låsspak i plast med innergänga, gänginsats i rostfritt stål

### Artikelöversikt

Beställningsnr.	Färg grundkropp	Material grundkropp	Storlek	X	T	D	D1	D2	H	H1	H2	H3	H4	A	A1	B	Antal tänder
<b>K1701.51686</b>	signalgrön RAL 6032	HTP-plast	5	M16	23	23	30,5	31,5	49,1	12	30,8	72,9	79,2	110,9	126,6	15,1	26
<b>K1701.51687</b>	trafikblå RAL 5017	HTP-plast	5	M16	23	23	30,5	31,5	49,1	12	30,8	72,9	79,2	110,9	126,6	15,1	26
<b>K1701.51688</b>	ljusgrå RAL 7035	HTP-plast	5	M16	23	23	30,5	31,5	49,1	12	30,8	72,9	79,2	110,9	126,6	15,1	26