

Klämringar plast

Artikelbeskrivning/produktbilder



Beskrivning

Material:

Klämringar i plast.
Skruv och mutter i rostfritt stål.

Anmärkning:

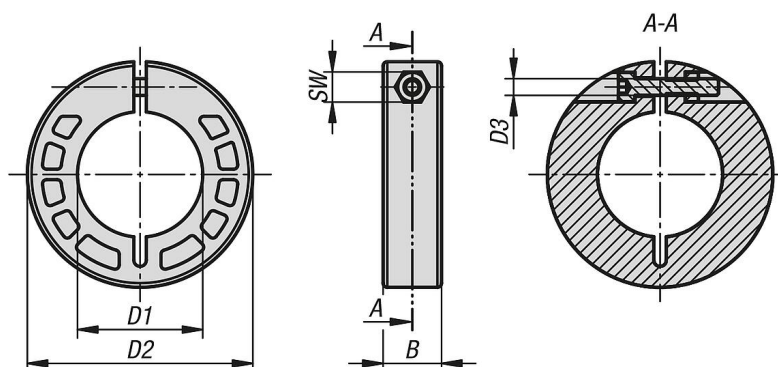
Klämringarna av plast är en utmärkt lösning för att säkra axlar axiellt.

De går snabbt och lätt att montera och kan även monteras radiellt som anslag. De här klämringarna är speciellt effektiva i kombination med stå- och flänslager.

Klämringarna är tillverkade av högkvalitativ plast och mycket beständiga mot korrosion och slitage.

Deras klämverkan uppstår genom att spårets höjd reduceras med hjälp av ställmuttern i rostfritt stål. Den kan lossas och dras åt med en standard-sexkant.

Ritningar



Artikelöversikt

Klämringar plast

Beställningsnr.	B	D1	D2	D3	SW
K2118.20	14	20	40	M4	3
K2118.25	14	25	45	M4	3
K2118.30	14	30	54	M4	3
K2118.40	14	40	60	M4	3
K2118.50	18	50	78	M6	5