

# Länkhuvuden med glidlager yttergånga, smalt utförande, DIN ISO 12240-1, underhållsfria

Artikelbeskrivning/produktbilder



## Beskrivning

### Material:

Hus i storlek (D) 6-12 av svarvat automatstål, från storlek (D) 17 seghärdat stål, smitt. Kula i härdad rullagerstål, slipat, polerat och hårdförkromat. Lagerskålar i rullagerstål med limmad PTFE-väv.

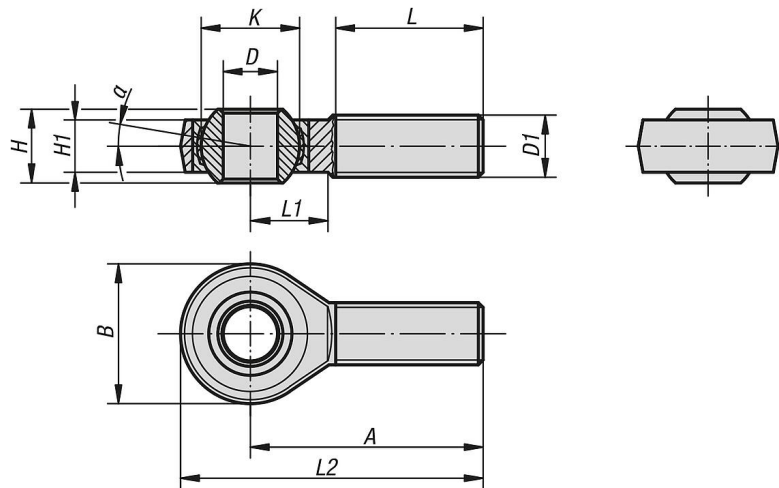
### Utförande:

Förzinkat.

### Anmärkning:

Länkhuvudenas glidlager är underhållsfritt. Anslutningsmåttens motsvarar DIN 648 formserie E.

## Ritningar



## Artikelöversikt

### Länkhuvuden med glidlager, yttergånga, smalt utförande, DIN ISO 12240-1 underhållsfria

Beställningsnr.	Utförande 2	Material grundkropp	A	B	D	D1	H	H1	K	L	L1	L2	$\alpha$	Bärlighetstal dynamiska kN	Bärlighetstal statiska kN
K2083.06	hörgänga	automatstål	36	21	6	M6x1,0	6	4,4	10	18	12	46,5	13	3,6	8,15
K2083.08	hörgänga	automatstål	42	24	8	M8x1,25	8	6	13	22	14	54	15	5,85	12,9
K2083.10	hörgänga	automatstål	48	29	10	M10x1,5	9	7	16	26	15	62,5	12	8,65	17,6
K2083.12	hörgänga	automatstål	54	34	12	M12x1,75	10	8	18	28	18	71	11	11,4	24,5
K2083.17	hörgänga	seghärdat stål	69	46	17	M16x2,0	14	11	25	36	23	92	10	22,4	45
K2083.20	hörgänga	seghärdat stål	78	53	20	M20x1,5	16	13	29	43	27	104,5	9	31,5	60
K2083.25	hörgänga	seghärdat stål	94	64	25	M24x2,0	20	17	35,5	53	32	126	7	51	83
K2083.30	hörgänga	seghärdat stål	110	73	30	M30x2,0	22	19	40,7	65	37	146,5	6	66,5	110
K2083.061	vänstergänga	automatstål	36	21	6	M6x1,0	6	4,4	10	18	12	46,5	13	3,6	8,15
K2083.081	vänstergänga	automatstål	42	24	8	M8x1,25	8	6	13	22	14	54	15	5,85	12,9
K2083.101	vänstergänga	automatstål	48	29	10	M10x1,5	9	7	16	26	15	62,5	12	8,65	17,6
K2083.121	vänstergänga	automatstål	54	34	12	M12x1,75	10	8	18	28	18	71	11	11,4	24,5
K2083.171	vänstergänga	seghärdat stål	69	46	17	M16x2,0	14	11	25	36	23	92	10	22,4	45
K2083.201	vänstergänga	seghärdat stål	78	53	20	M20x1,5	16	13	29	43	27	104,5	9	31,5	60
K2083.251	vänstergänga	seghärdat stål	94	64	25	M24x2,0	20	17	35,5	53	32	126	7	51	83
K2083.301	vänstergänga	seghärdat stål	110	73	30	M30x2,0	22	19	40,7	65	37	146,5	6	66,5	110

**Länkhuvuden med glidlager yttergånga, smalt utförande, DIN ISO  
12240-1, underhållsfria**

Artikelöversikt

---