

Länkhuvuden med glidlager yttergånga, stål, DIN ISO 12240-1, underhållsfria

Artikelbeskrivning/produktbilder



Beskrivning

Material:

Hus i storlek (D) 5-12 av svarvat automatstål, från storlek (D) 16 seghärdat stål, smitt. Kula i härdad rullagerstål, slipat och polerat. Lagerskålar i automatstål med limmad PTFE-väv.

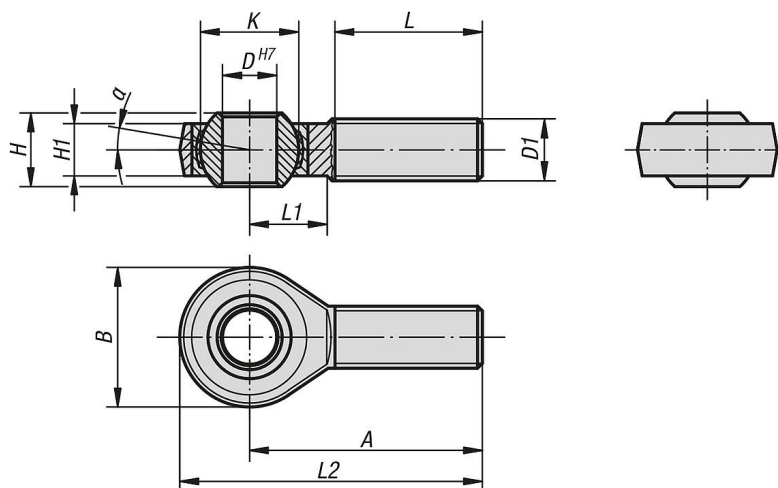
Utförande:

Förzinkat.

Anmärkning:

Länkhuvudenas glidlager är underhållsfritt. Anslutningsmåttens motsvarar DIN 648 formserie KA.

Ritningar



Artikelöversikt

Länkhuvuden med glidlager, yttergånga, stål, DIN ISO 12240-1 underhållsfria

Beställningsnr.	Utförande 2	Material grundkropp	A	B	D	D1	H	H1	K	L	L1	L2	α	Bärlighetstal dynamiska kN	Bärlighetstal statiska kN
K2079.05	hörgänga	automatstål	33	18	5	M5x0,8	8	6	11,11	19	9	42	13	5,7	6
K2079.06	hörgänga	automatstål	36	20	6	M6x1,0	9	6,75	12,7	21	10	46	13	7,2	7,65
K2079.08	hörgänga	automatstål	42	24	8	M8x1,25	12	9	15,875	25	12	54	14	11,6	12,9
K2079.10	hörgänga	automatstål	48	28	10	M10x1,5	14	10,5	19,05	28	14	62	13	14,5	18
K2079.12	hörgänga	automatstål	54	32	12	M12x1,75	16	12	22,225	32	16	70	13	17	24
K2079.16	hörgänga	seghärdat stål	66	42	16	M16x2,0	21	15	28,575	37	21	87	15	28,5	39
K2079.20	hörgänga	seghärdat stål	78	50	20	M20x1,5	25	18	34,925	45	25	103	14	42,5	57
K2079.22	hörgänga	seghärdat stål	84	54	22	M22x1,5	28	20	38,10	48	27	111	15	57	68
K2079.25	hörgänga	seghärdat stål	94	60	25	M24x2,0	31	22	42,86	55	30	124	15	68	85
K2079.30	hörgänga	seghärdat stål	110	70	30	M30x2,0	37	25	50,8	66	35	145	17	88	114
K2079.35	hörgänga	seghärdat stål	140	81	35	M36x2	43	28	57,15	85	40	180,5	16	106	142
K2079.40	hörgänga	seghärdat stål	150	91	40	M42x2	49	33	66,67	90	45	195,5	17	125	171
K2079.051	vänstergänga	automatstål	33	18	5	M5x0,8	8	6	11,11	19	9	42	13	5,7	6
K2079.061	vänstergänga	automatstål	36	20	6	M6x1,0	9	6,75	12,7	21	10	46	13	7,2	7,65
K2079.081	vänstergänga	automatstål	42	24	8	M8x1,25	12	9	15,875	25	12	54	14	11,6	12,9
K2079.101	vänstergänga	automatstål	48	28	10	M10x1,5	14	10,5	19,05	28	14	62	13	14,5	18
K2079.121	vänstergänga	automatstål	54	32	12	M12x1,75	16	12	22,225	32	16	70	13	17	24

Länkhuvuden med glidlager yttergånga, stål, DIN ISO 12240-1, underhållsfria

Artikelöversikt

Beställningsnr.	Utförande 2	Material grundkropp	A	B	D	D1	H	H1	K	L	L1	L2	α	Bärighetstal dynamiska kN	Bärighetstal statiska kN
K2079.161	vänstergånga	seghärdat stål	66	42	16	M16x2,0	21	15	28,575	37	21	87	15	28,5	39
K2079.201	vänstergånga	seghärdat stål	78	50	20	M20x1,5	25	18	34,925	45	25	103	14	42,5	57
K2079.221	vänstergånga	seghärdat stål	84	54	22	M22x1,5	28	20	38,10	48	27	111	15	57	68
K2079.251	vänstergånga	seghärdat stål	94	60	25	M24x2,0	31	22	42,86	55	30	124	15	68	85
K2079.301	vänstergånga	seghärdat stål	110	70	30	M30x2,0	37	25	50,8	66	35	145	17	88	114
K2079.351	vänstergånga	seghärdat stål	140	81	35	M36x2	43	28	57,15	85	40	180,5	16	106	142
K2079.401	vänstergånga	seghärdat stål	150	91	40	M42x2	49	33	66,67	90	45	195,5	17	125	171