

## Stödelement cylindriska

Artikelbeskrivning/produktbilder



### Beskrivning

#### Material:

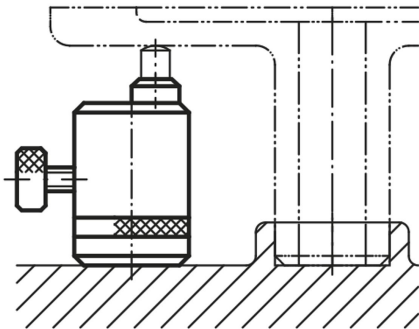
Seghärdat stål 1.1181.

#### Utförande:

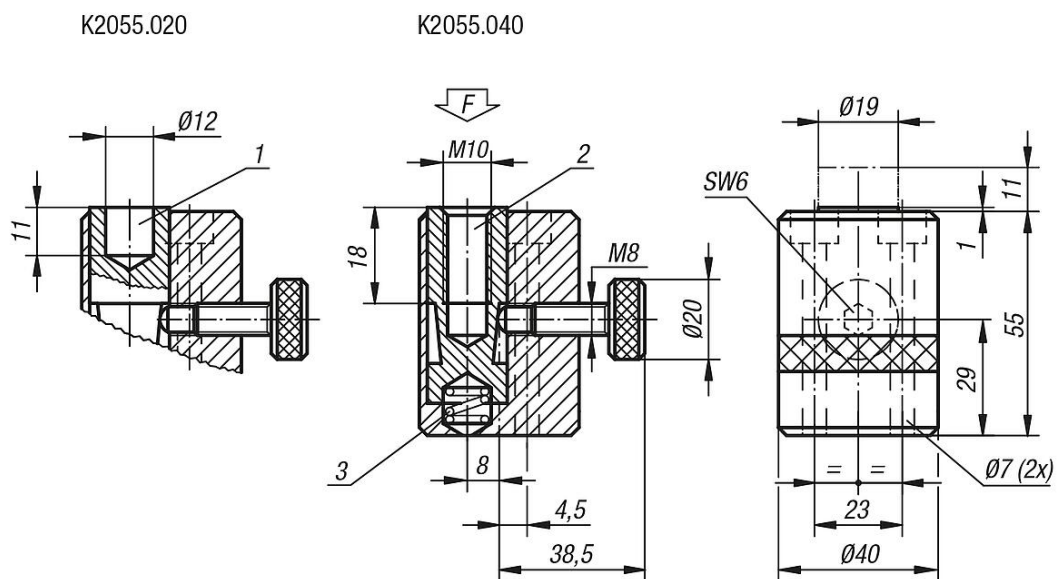
Brunerat.

#### Ritningsinformation:

- 1) Centreringshål för K1961
- 2) Gängat hål för: K0282.110, K0282.310, K0282.910, K0296.10, K0296.101
- 3) Fjäderkraft 0,8 – 2,1 N



### Ritningar



### Artikelöversikt

## Stödelement cylindriska

**Stödelement cylindriska**

## Artikelöversikt

Beställningsnr.	F max. N
K2055.020	4000
K2055.040	4000