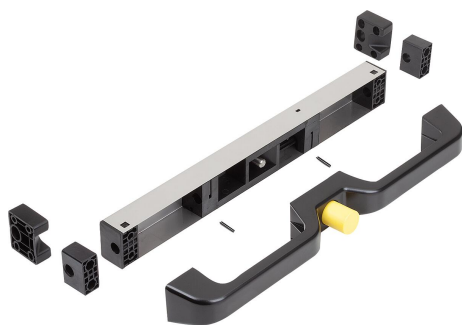


Handtag i stål och med låsenhet

Artikelbeskrivning/produktbilder



Beskrivning

Material:

Handtag stål.
Tryckknapp plast.
Stång stål eller rostfritt stål.

Utförande:

Förzinkat stål eller rostfritt stål, blankt.
Plast gul.

Beställningsinformation:

Stänger till låsenheter säljs i par.

Anmärkning:

Handtaget med låsenhet kan användas till lådor med bredden 1,5 m. Skenorna måste vara minst 17,5 mm. Systemet kan monteras i två positioner. Framåtmontage för inneslutning av lådan och bakåtmontage för inneslutning och låsning av lådan.

Med hjälp av ombyggnadssatsen för låsenheten kan lådan låsas både i stängt och öppet läge.

På begäran:

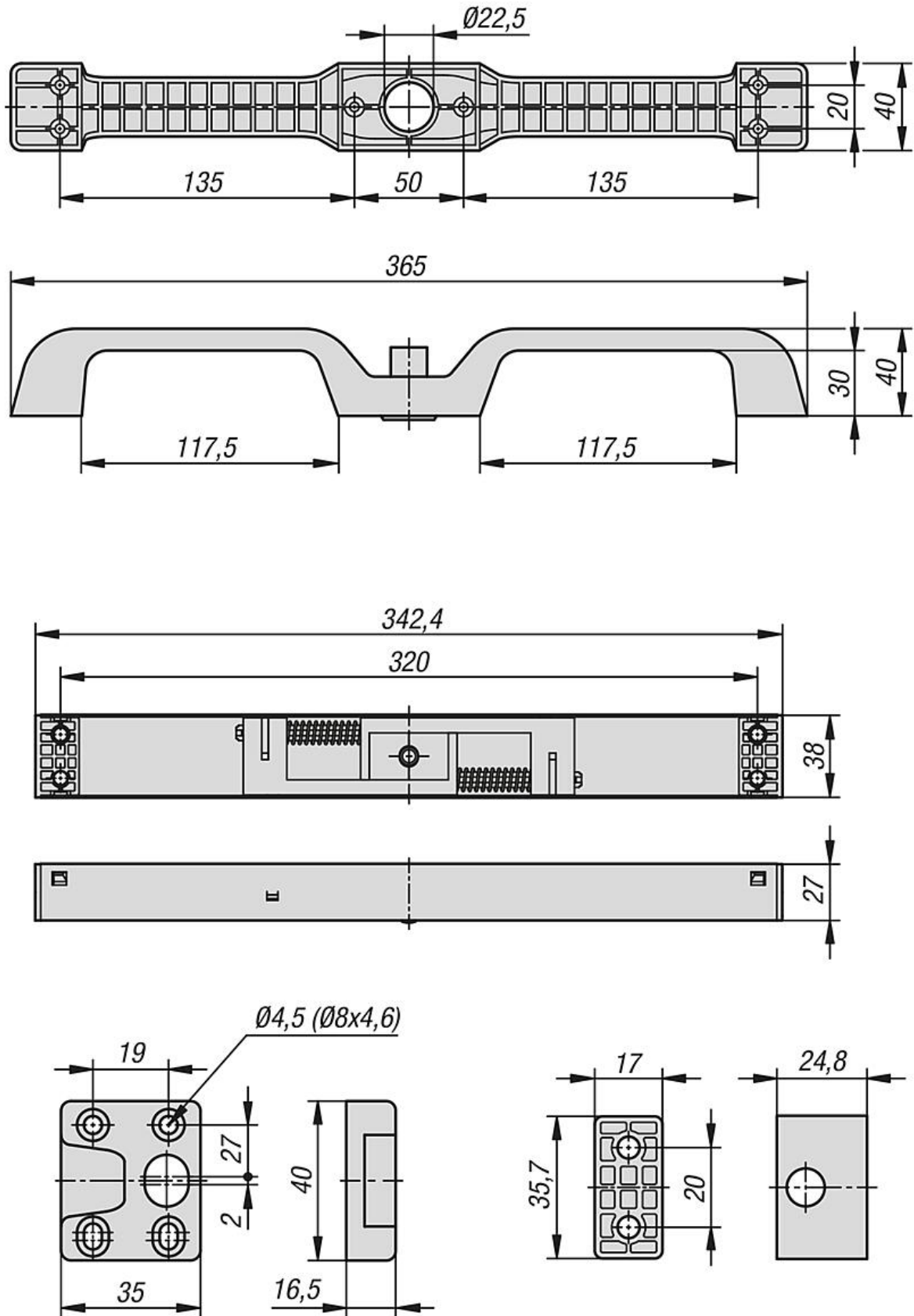
Röd tryckknapp

Tillbehör:

K2097.91 ombyggnadssats för låsenhet.
K2097.900500, K2097.900750, K2097.910500, K2097.910750 stänger för låsenhet.

Handtag i stål och med låsenhet

Ritningar



Handtag i stål och med låsenhet

Artikelöversikt

Handtag med låsenhet, stål

Beställningsnr.	Benämning	Utförande 1	Material grundkropp	Färg grundkropp	Grundkroppens yta	D	L	F= tryckkraft (N)
K2097.060	Handtag	-	stål	svart	förzinkat	-	-	60
K2097.120	Handtag	-	stål	svart	förzinkat	-	-	120
K2097.91	-	-	plast	gul	-	-	-	-
K2097.900500	Stång	-	stål	-	förzinkat	10	500	-
K2097.900750	Stång	-	stål	-	förzinkat	10	750	-
K2097.910500	Stång	-	rostfritt stål	-	blank	10	500	-
K2097.910750	Stång	-	rostfritt stål	-	blank	10	750	-