

## Ring- / U-nyckel med påsticksskydd

Artikelbeskrivning/produktbilder



### Beskrivning

#### Material:

Ring-/U-nyckel i verktygsstål.

Påsticksskydd: AlSi1MgMn.

#### Anmärkning:

Påsticksskydd är speciellt konstruerade för att dra åt och lossa skruvförband med ömtålig yta. Med normala verktyg skadas ytan på polerade skruvar redan vid första åtdragningen så pass mycket att små kaviteter uppstår, vilket gör en enkel och effektiv rengöring omöjlig.

Med påsticksskydden kan skruvförband med ytterkontur dras åt och lossas utan skador. Det mjuka aluminiumet lämnar inga repor eller andra skador på ömtåliga ytor. Vid korrekt användning kan påsticksskydden användas för ca 1000 åtdragningar.

Dessutom eliminerar påsticksskydden risken för kontaktkorrosion på skruvförband i rostfritt stål. De utskjutande konturerna utesluter till och med oavsiktliga kontaktställen mellan nyckeln och skruven.

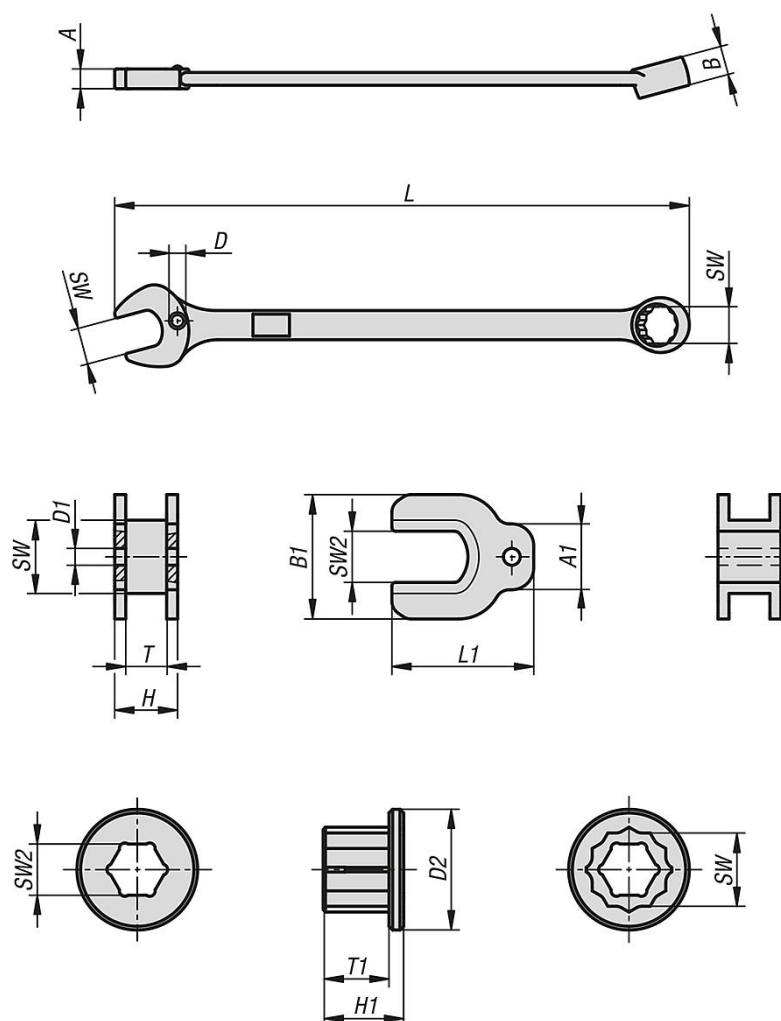
Påsticksskydden fixeras säkert genom den speciella formen resp. en fjädrande spärr. De kan inte falla ut av sig själva. Utnötta påsticksskydd byts ut för hand.

#### På begäran:

Ytterligare storlekar på begäran.

# Ring- / U-nyckel med påsticksskydd

## Ritningar



## Artikelöversikt

### Ring- / U-nyckel med påsticksskydd

Beställningsnr.	Benämning	Utförande 1	SW	SW2	A	A1	B	B1	D	D1	D2	L	L1	T	T1	H	H1
K1362.10	Ring/Skiftnyckel	-	10	-	5	-	8	-	5	-	-	154,5	-	-	-	-	-
K1362.11	Ring/Skiftnyckel	-	11	-	5,5	-	8,4	-	5	-	-	168,5	-	-	-	-	-
K1362.13	Ring/Skiftnyckel	-	13	-	6,3	-	10	-	6	-	-	193	-	-	-	-	-
K1362.16	Ring/Skiftnyckel	-	16	-	7	-	11,4	-	6	-	-	230,5	-	-	-	-	-
K1362.19	Ring/Skiftnyckel	-	19	-	8	-	13,5	-	7	-	-	268,5	-	-	-	-	-
K1362.21	Ring/Skiftnyckel	-	21	-	8,5	-	13,7	-	7	-	-	292	-	-	-	-	-
K1362.27	Ring/Skiftnyckel	-	27	-	10,5	-	16	-	9	-	-	380	-	-	-	-	-
K1362.1005	Insticksskydd	för skruvnyckel	10	5	-	9	-	17	2,3	-	-	19,4	5,6	-	8,6	-	-
K1362.10055	Insticksskydd	för skruvnyckel	10	5,5	-	9	-	17	2,3	-	-	19,4	5,6	-	8,6	-	-
K1362.1006	Insticksskydd	för skruvnyckel	10	6	-	9	-	17	2,3	-	-	19,4	5,6	-	8,6	-	-
K1362.1007	Insticksskydd	för skruvnyckel	10	7	-	9	-	17	2,3	-	-	19,4	5,6	-	8,6	-	-
K1362.1108	Insticksskydd	för skruvnyckel	11	8	-	9	-	18	2,3	-	-	20,7	5,7	-	8,7	-	-
K1362.1310	Insticksskydd	för skruvnyckel	13	10	-	10	-	22	3	-	-	23,2	6,7	-	10,7	-	-
K1362.1613	Insticksskydd	för skruvnyckel	16	13	-	13	-	27	3	-	-	28,6	7,7	-	11,7	-	-
K1362.1915	Insticksskydd	för skruvnyckel	19	15	-	13	-	30	4	-	-	32,5	8,6	-	12,6	-	-
K1362.1916	Insticksskydd	för skruvnyckel	19	16	-	13	-	30	4	-	-	32,5	8,6	-	12,6	-	-
K1362.2118	Insticksskydd	för skruvnyckel	21	18	-	13	-	32	4	-	-	35	9	-	13	-	-
K1362.2119	Insticksskydd	för skruvnyckel	21	19	-	13	-	32	4	-	-	35	9	-	13	-	-

## Ring- / U-nyckel med påsticksskydd

### Artikelöversikt

Beställningsnr.	Benämning	Utförande 1	SW	SW2	A	A1	B	B1	D	D1	D2	L	L1	T	T1	H	H1
<b>K1362.2724</b>	Insticksskydd	för skruvnyckel	27	24	-	14	-	40	-	4	-	-	43,8	10,8	-	15	-
<b>K1362.11005</b>	Insticksskydd	för ringnyckel	10	5	-	-	-	-	-	-	16,5	-	-	-	9	-	11
<b>K1362.110055</b>	Insticksskydd	för ringnyckel	10	5,5	-	-	-	-	-	-	16,5	-	-	-	9	-	11
<b>K1362.11006</b>	Insticksskydd	för ringnyckel	10	6	-	-	-	-	-	-	16,5	-	-	-	9	-	11
<b>K1362.11007</b>	Insticksskydd	för ringnyckel	10	7	-	-	-	-	-	-	16,5	-	-	-	9	-	11
<b>K1362.11108</b>	Insticksskydd	för ringnyckel	11	8	-	-	-	-	-	-	18	-	-	-	9,4	-	11,4
<b>K1362.11310</b>	Insticksskydd	för ringnyckel	13	10	-	-	-	-	-	-	21	-	-	-	11	-	13
<b>K1362.11613</b>	Insticksskydd	för ringnyckel	16	13	-	-	-	-	-	-	25	-	-	-	12,4	-	14,4
<b>K1362.11915</b>	Insticksskydd	för ringnyckel	19	15	-	-	-	-	-	-	30	-	-	-	14,5	-	16,5
<b>K1362.11916</b>	Insticksskydd	för ringnyckel	19	16	-	-	-	-	-	-	30	-	-	-	14,5	-	16,5
<b>K1362.12118</b>	Insticksskydd	för ringnyckel	21	18	-	-	-	-	-	-	32	-	-	-	14,7	-	16,7
<b>K1362.12119</b>	Insticksskydd	för ringnyckel	21	19	-	-	-	-	-	-	32	-	-	-	14,7	-	16,7
<b>K1362.12724</b>	Insticksskydd	för ringnyckel	27	24	-	-	-	-	-	-	41	-	-	-	17	-	19