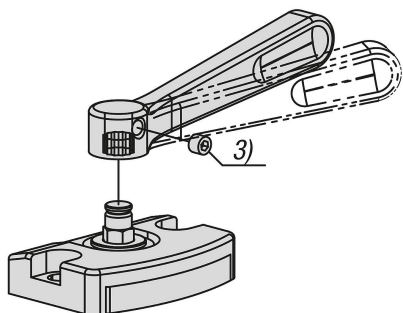


## Platt spännare med excenter

Artikelbeskrivning/produktbilder



### Beskrivning

#### Produktbeskrivning:

Form A med styrbult.

Form B utan styrbult.

Form C utan styrbult med spännspak.

#### Material:

Seghärdat stål.

#### Utförande:

Brunerat.

#### Anmärkning:

Spännspaken för form C kan

riktas in användarvänligt

genom att lossa gängstiften i steg om 30°.

#### Montage:

Se ritning (Form A).

#### Fördelar:

- Kompakt och platt modell
- Snabb och enkel fastspänning av komponenter

#### Ritningsinformation:

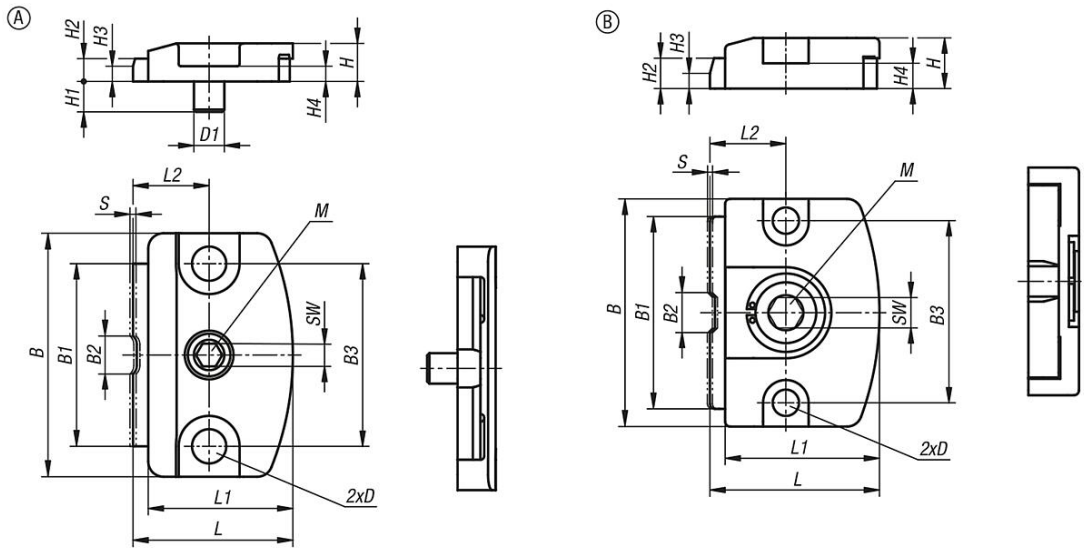
1) Startposition för att spänna

2) Slutposition för att spänna

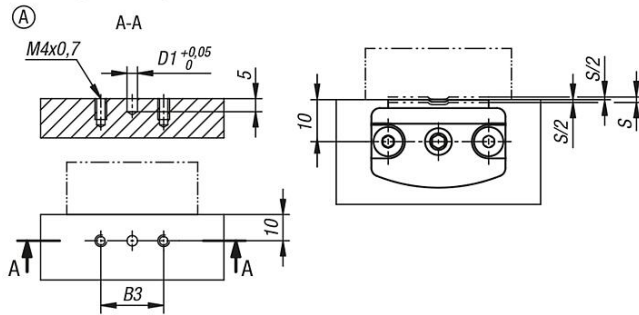
3) Gängstift

## Platt spännare med excenter

Ritningar

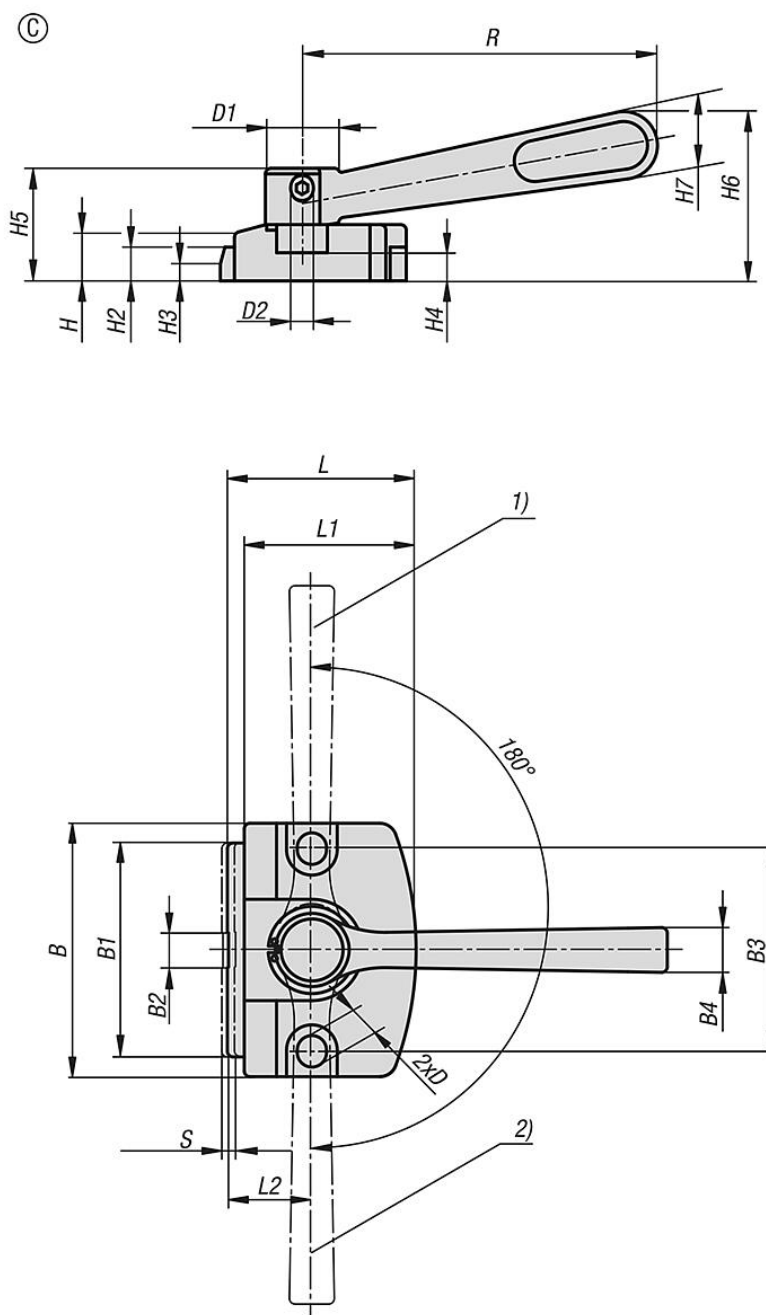


Monteringsanvisning:



# Platt spännare med excenter

Ritningar



## Artikelöversikt

### Platt spännare med excenter

Beställningsnr.	Form	B	B1	B2	B3	B4	D	D1	D2	H	H1	H2	H3	H4	H5	H6	H7	L	L1	L2	R	SW	Slag S	Spännkraft kN	Handkraft FH N	Åtdragningsmoment max. Nm
K1696.00130	A	32	24	5	24	-	4,5	4	-	5	4	3	2	2	-	-	-	21	19	10	-	3	0,8	1,3	-	2,1
K1696.10400	B	45	38	8	36	-	5,2	-	-	10	-	6	3	5	-	-	-	33,5	30,5	15	-	6	1	4	-	10
K1696.10600	B	70	60	12	55	-	8,2	-	-	15	-	9	5	7	-	-	-	50	46	22	-	10	2	6	-	27
K1696.20600	C	70	60	12	55	12	8,2	19	M5x5	15	-	9	5	7	30	46	18	50	46	22	100	-	2	6	280	-
K1696.20400	C	45	38	8	36	8	5,2	13	M4x4	10	-	6	3	5	20	30	12	33,5	30,5	15	63	-	1	4	170	-

