

Gångjärn av plast, delbara, demonterbara

Artikelbeskrivning/produktbilder



Beskrivning

Produktbeskrivning:

Gångjärn för ytelement och aluminiumprofiler.

Tack vare att axelbultarna kan demonteras utan verktyg går det snabbt att dela på och sätta ihop gångjärnshalvorna.

Gångjärnen används på luckor, huvar eller ramar.

De kan användas inomhus och utomhus.

Material:

Glasfiberförstärkt termoplast.

Axelbult och tillbehör i rostfritt stål 1.4305.

Axelbult i stål.

Utförande:

Gångjärn svart liknande RAL 9005.

Axelbult i blankt rostfritt stål.

Axelbult i förzinkat stål.

Tillbehör, blankt.

Anmärkning:

Belastningsvärdena som anges för gångjärnen är icke bindande riktvärden utan hänsyn till säkerhetsfaktorer och utan något ansvar från vår sida. Värdena anges endast som information och är ingen juridiskt bindande garanti för egenskaperna.

Belastningsvärdena fastställs i laboratorievillkor. Användaren måste själv avgöra om gångjärnet är lämpligt för den aktuella användningen.

Olika material som gångjärnen fästs på, de olika infästningssätten, väderförhållanden och slitage kan påverka de fastställda värdena.

Fördelar:

montering/demontering utan verktyg

På begäran:

Kombination av olika längder på gångjärnsvingar.

Leveransomfattning:

Två gångjärnshalvor.

Utvald axelbult och/eller utvalt tillbehör.

Tillbehör:

K0776 låsbult med fällbar spärr.

Bult med huvud ISO 2341.

Låsbult med nyckelring.

K1136 saxpinne DIN EN ISO 1234.

K0367 nyckelring.

Ritningsinformation:

Form A: med låsbult

Form B: med bult/huvud och nyckelring

Form C: med bult/huvud och saxpinne

Form D: med låsbult/fällbar spärr

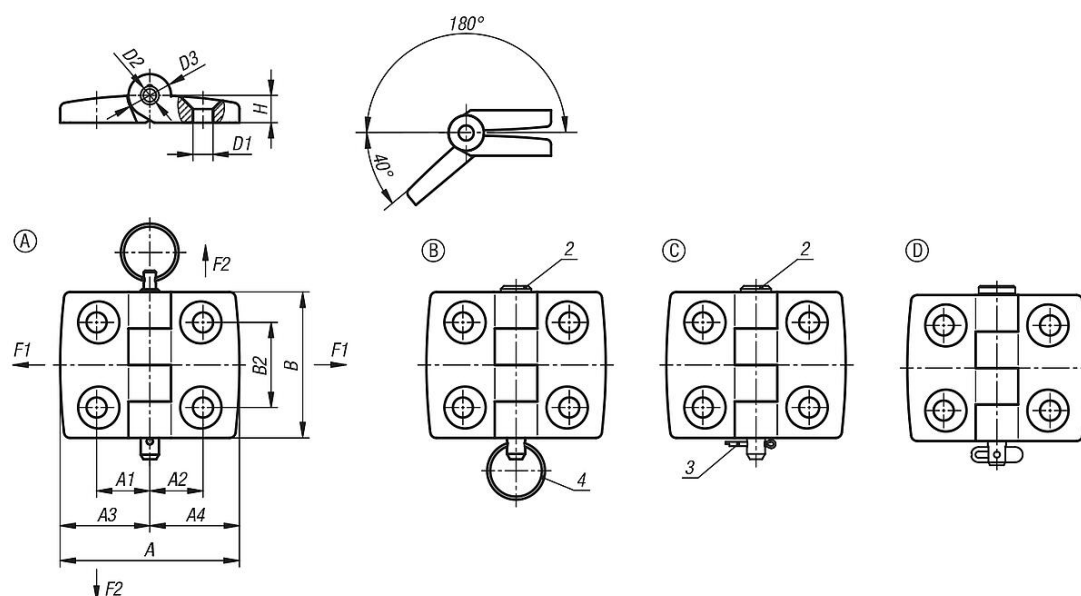
2) Axelbult

Gångjärn av plast, delbara, demonterbara

Artikelbeskrivning/produktbilder

- 3) Saxpinne
4) Nyckelring

Ritningar



Artikelöversikt

Gångjärn av plast, delbara, demonterbara

Beställningsnr.	Form	Form-typ	Material komponent	A	A1	A2	A3	A4	B	B2	D1	D2	D3	H	F1 N	F2 N
K1963.25151501	A	-	rostfritt stål	52	15	15	26	26	48	28	6,6	6	14	9	625	425
K1963.30181801	A	-	rostfritt stål	59	17,5	17,5	29,5	29,5	48	28	6,6	6	14	9	700	400
K1963.35202001	A	-	rostfritt stål	71	20	20	35,5	35,5	48	28	6,6	6	14	9	700	400
K1963.40232301	A	-	rostfritt stål	77	22,5	22,5	38,5	38,5	48	28	6,6	6	14	9	750	450
K1963.45252501	A	-	rostfritt stål	87	25	25	43,5	43,5	48	28	6,6	6	14	9	750	450
K1963.50282801	A	-	rostfritt stål	97	27,5	27,5	48,5	48,5	48	28	6,6	6	14	9	800	425
K1963.60333301	A	-	rostfritt stål	115	32,5	32,5	57,5	57,5	48	28	6,6	6	14	9	850	175
K1963.25151502	B	-	rostfritt stål	52	15	15	26	26	48	28	6,6	6	14	9	625	425
K1963.30181802	B	-	rostfritt stål	59	17,5	17,5	29,5	29,5	48	28	6,6	6	14	9	700	400
K1963.35202002	B	-	rostfritt stål	71	20	20	35,5	35,5	48	28	6,6	6	14	9	700	400
K1963.40232302	B	-	rostfritt stål	77	22,5	22,5	38,5	38,5	48	28	6,6	6	14	9	750	450
K1963.45252502	B	-	rostfritt stål	87	25	25	43,5	43,5	48	28	6,6	6	14	9	750	450
K1963.50282802	B	-	rostfritt stål	97	27,5	27,5	48,5	48,5	48	28	6,6	6	14	9	800	425
K1963.60333302	B	-	rostfritt stål	115	32,5	32,5	57,5	57,5	48	28	6,6	6	14	9	850	175
K1963.25151503	C	-	rostfritt stål	52	15	15	26	26	48	28	6,6	6	14	9	625	425
K1963.30181803	C	-	rostfritt stål	59	17,5	17,5	29,5	29,5	48	28	6,6	6	14	9	700	400
K1963.35202003	C	-	rostfritt stål	71	20	20	35,5	35,5	48	28	6,6	6	14	9	700	400
K1963.40232303	C	-	rostfritt stål	77	22,5	22,5	38,5	38,5	48	28	6,6	6	14	9	750	450
K1963.45252503	C	-	rostfritt stål	87	25	25	43,5	43,5	48	28	6,6	6	14	9	750	450
K1963.50282803	C	-	rostfritt stål	97	27,5	27,5	48,5	48,5	48	28	6,6	6	14	9	800	425
K1963.60333303	C	-	rostfritt stål	115	32,5	32,5	57,5	57,5	48	28	6,6	6	14	9	850	175
K1963.25151504	D	-	stål	52	15	15	26	26	48	28	6,6	6	14	9	625	425
K1963.30181804	D	-	stål	59	17,5	17,5	29,5	29,5	48	28	6,6	6	14	9	700	400
K1963.35202004	D	-	stål	71	20	20	35,5	35,5	48	28	6,6	6	14	9	700	400
K1963.40232304	D	-	stål	77	22,5	22,5	38,5	38,5	48	28	6,6	6	14	9	750	450
K1963.45252504	D	-	stål	87	25	25	43,5	43,5	48	28	6,6	6	14	9	750	450
K1963.50282804	D	-	stål	97	27,5	27,5	48,5	48,5	48	28	6,6	6	14	9	800	425
K1963.60333304	D	-	stål	115	32,5	32,5	57,5	57,5	48	28	6,6	6	14	9	850	175

