

Inställningsbult i stål eller rostfritt stål med öglehandtag av plast

Artikelbeskrivning/produktbilder



Beskrivning

Produktbeskrivning:

Inställningsbultarna används där spärrläget inte får förändras av tvärgående krafter. Man måste dra ut bulten manuellt för att kunna ändra spärrläget.

Material:

Stålutförande:

Gängad hylsa 1.0715.

Låsstift 1.4305.

Utförande i rostfritt stål:

Gängad hylsa 1.4305.

Låsstift 1.4305.

Öglehandtag i termoplast, svartgrå RAL 7021 eller trafikröd RAL 3020.

Utförande:

Stålutförande:

Låsstift ej härdat:

Gängad hylsa blåkromaterad.

Låsstift blankt.

Utförande i rostfritt stål:

Låsstift ej härdat:

Blanka ståldelar.

Anmärkning:

Ska den vara utdragen en längre tid utan att låsstiftet hoppar tillbaka, ska Form C resp. Form D användas.

Observera det angivna maximala åtdragningsmomentet vid monteringen.

På begäran:

Andra slag kan fås på begäran.

Ritningsinformation:

Form A: utan spärr, utan låsmutter

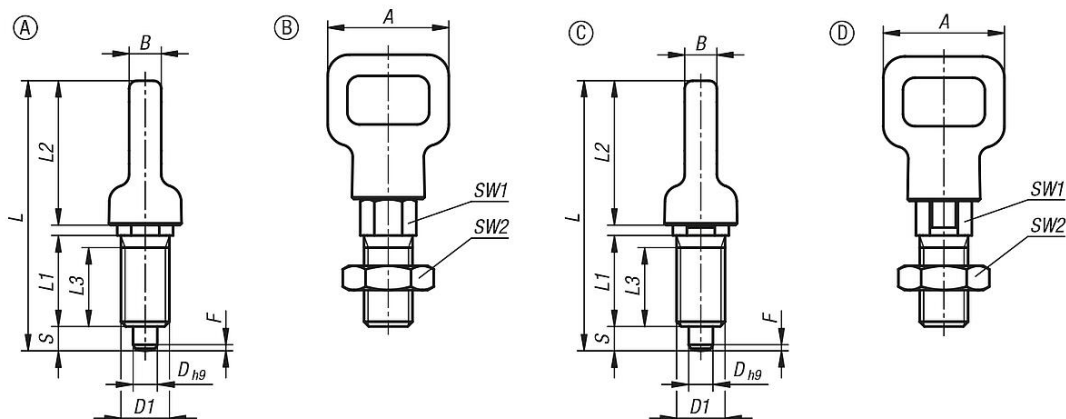
Form B: utan spärr, med låsmutter

Form C: med spärr, utan låsmutter

Form D: med spärr, med låsmutter

Inställningsbult i stål eller rostfritt stål med öglehandtag av plast

Ritningar



Artikelöversikt

Inställningsbult i stål eller rostfritt stål, med öglehandtag av plast

Beställningsnr.	Form	Material grundkropp	Färg komponent	D	D1	A	B	L	L1	L2	L3	Slag S	SW1	SW2	F x 30°	Fjäderkraft början F1 ca N	Fjäderkraft slut F2 ca N	Åtdragningsmoment max. Nm
K2047.0104080	A	stål	svartgrå RAL 7021	4	M8	20	5,3	44,5	15	23,8	13	4	8		1	6	12	2
K2047.0115100	A	stål	svartgrå RAL 7021	5	M10	25	6,7	52,2	17	28,5	15	5	10		1,3	6	12	7
K2047.0126120	A	stål	svartgrå RAL 7021	6	M12	30	8	61,7	20	34	17	6	12		1,8	8	15	15
K2047.0138160	A	stål	svartgrå RAL 7021	8	M16	40	10,7	81	26	45,3	23	8	16		2,3	8	19	20
K2047.0104081	A	stål	svartgrå RAL 7021	4	M8x1	20	5,3	44,5	15	23,8	13	4	8		1	6	12	2
K2047.0115101	A	stål	svartgrå RAL 7021	5	M10x1	25	6,7	52,2	17	28,5	15	5	10		1,3	6	12	7
K2047.0126121	A	stål	svartgrå RAL 7021	6	M12x1,5	30	8	61,7	20	34	17	6	12		1,8	8	15	15
K2047.0138161	A	stål	svartgrå RAL 7021	8	M16x1,5	40	10,7	81	26	45,3	23	8	16		2,3	8	19	20
K2047.010408084	A	stål	trafikrött RAL 3020	4	M8	20	5,3	44,5	15	23,8	13	4	8		1	6	12	2
K2047.011510084	A	stål	trafikrött RAL 3020	5	M10	25	6,7	52,2	17	28,5	15	5	10		1,3	6	12	7
K2047.012612084	A	stål	trafikrött RAL 3020	6	M12	30	8	61,7	20	34	17	6	12		1,8	8	15	15
K2047.013816084	A	stål	trafikrött RAL 3020	8	M16	40	10,7	81	26	45,3	23	8	16		2,3	8	19	20
K2047.010408184	A	stål	trafikrött RAL 3020	4	M8x1	20	5,3	44,5	15	23,8	13	4	8		1	6	12	2
K2047.011510184	A	stål	trafikrött RAL 3020	5	M10x1	25	6,7	52,2	17	28,5	15	5	10		1,3	6	12	7
K2047.012612184	A	stål	trafikrött RAL 3020	6	M12x1,5	30	8	61,7	20	34	17	6	12		1,8	8	15	15
K2047.013816184	A	stål	trafikrött RAL 3020	8	M16x1,5	40	10,7	81	26	45,3	23	8	16		2,3	8	19	20
K2047.1104080	A	rostfritt stål	svartgrå RAL 7021	4	M8	20	5,3	44,5	15	23,8	13	4	8		1	6	12	2
K2047.1115100	A	rostfritt stål	svartgrå RAL 7021	5	M10	25	6,7	52,2	17	28,5	15	5	10		1,3	6	12	7
K2047.1126120	A	rostfritt stål	svartgrå RAL 7021	6	M12	30	8	61,7	20	34	17	6	12		1,8	8	15	15
K2047.1138160	A	rostfritt stål	svartgrå RAL 7021	8	M16	40	10,7	81	26	45,3	23	8	16		2,3	8	19	20
K2047.1104081	A	rostfritt stål	svartgrå RAL 7021	4	M8x1	20	5,3	44,5	15	23,8	13	4	8		1	6	12	2
K2047.1115101	A	rostfritt stål	svartgrå RAL 7021	5	M10x1	25	6,7	52,2	17	28,5	15	5	10		1,3	6	12	7
K2047.1126121	A	rostfritt stål	svartgrå RAL 7021	6	M12x1,5	30	8	61,7	20	34	17	6	12		1,8	8	15	15
K2047.1138161	A	rostfritt stål	svartgrå RAL 7021	8	M16x1,5	40	10,7	81	26	45,3	23	8	16		2,3	8	19	20
K2047.110408084	A	rostfritt stål	trafikrött RAL 3020	4	M8	20	5,3	44,5	15	23,8	13	4	8		1	6	12	2
K2047.111510084	A	rostfritt stål	trafikrött RAL 3020	5	M10	25	6,7	52,2	17	28,5	15	5	10		1,3	6	12	7
K2047.112612084	A	rostfritt stål	trafikrött RAL 3020	6	M12	30	8	61,7	20	34	17	6	12		1,8	8	15	15
K2047.113816084	A	rostfritt stål	trafikrött RAL 3020	8	M16	40	10,7	81	26	45,3	23	8	16		2,3	8	19	20
K2047.110408184	A	rostfritt stål	trafikrött RAL 3020	4	M8x1	20	5,3	44,5	15	23,8	13	4	8		1	6	12	2
K2047.111510184	A	rostfritt stål	trafikrött RAL 3020	5	M10x1	25	6,7	52,2	17	28,5	15	5	10		1,3	6	12	7
K2047.112612184	A	rostfritt stål	trafikrött RAL 3020	6	M12x1,5	30	8	61,7	20	34	17	6	12		1,8	8	15	15
K2047.113816184	A	rostfritt stål	trafikrött RAL 3020	8	M16x1,5	40	10,7	81	26	45,3	23	8	16		2,3	8	19	20
K2047.0204080	B	stål	svartgrå RAL 7021	4	M8	20	5,3	44,5	15	23,8	13	4	8	13	1	6	12	2
K2047.0215100	B	stål	svartgrå RAL 7021	5	M10	25	6,7	52,2	17	28,5	15	5	10	17	1,3	6	12	7
K2047.0226120	B	stål	svartgrå RAL 7021	6	M12	30	8	61,7	20	34	17	6	12	19	1,8	8	15	15
K2047.0238160	B	stål	svartgrå RAL 7021	8	M16	40	10,7	81	26	45,3	23	8	16	24	2,3	8	19	20
K2047.0204081	B	stål	svartgrå RAL 7021	4	M8x1	20	5,3	44,5	15	23,8	13	4	8	13	1	6	12	2
K2047.0215101	B	stål	svartgrå RAL 7021	5	M10x1	25	6,7	52,2	17	28,5	15	5	10	17	1,3	6	12	7
K2047.0226121	B	stål	svartgrå RAL 7021	6	M12x1,5	30	8	61,7	20	34	17	6	12	19	1,8	8	15	15

Inställningsbult i stål eller rostfritt stål med öglehandtag av plast

Artikelöversikt

Beställningsnr.	Form	Material grundkropp	Färg komponent	D	D1	A	B	L	L1	L2	L3	Slag S	SW1	SW2	F x 30°	Fjäderkraft början F1 ca N	Fjäderkraft slut F2 ca N	Åtdragningsmoment max. Nm
K2047.0238161	B	stål	svartgrå RAL 7021	8	M16x1,5	40	10,7	81	26	45,3	23	8	16	24	2,3	8	19	20
K2047.020408084	B	stål	trafikrött RAL 3020	4	M8	20	5,3	44,5	15	23,8	13	4	8	13	1	6	12	2
K2047.021510084	B	stål	trafikrött RAL 3020	5	M10	25	6,7	52,2	17	28,5	15	5	10	17	1,3	6	12	7
K2047.022612084	B	stål	trafikrött RAL 3020	6	M12	30	8	61,7	20	34	17	6	12	19	1,8	8	15	15
K2047.023816084	B	stål	trafikrött RAL 3020	8	M16	40	10,7	81	26	45,3	23	8	16	24	2,3	8	19	20
K2047.020408184	B	stål	trafikrött RAL 3020	4	M8x1	20	5,3	44,5	15	23,8	13	4	8	13	1	6	12	2
K2047.021510184	B	stål	trafikrött RAL 3020	5	M10x1	25	6,7	52,2	17	28,5	15	5	10	17	1,3	6	12	7
K2047.022612184	B	stål	trafikrött RAL 3020	6	M12x1,5	30	8	61,7	20	34	17	6	12	19	1,8	8	15	15
K2047.023816184	B	stål	trafikrött RAL 3020	8	M16x1,5	40	10,7	81	26	45,3	23	8	16	24	2,3	8	19	20
K2047.1204080	B	rostfritt stål	svartgrå RAL 7021	4	M8	20	5,3	44,5	15	23,8	13	4	8	13	1	6	12	2
K2047.1215100	B	rostfritt stål	svartgrå RAL 7021	5	M10	25	6,7	52,2	17	28,5	15	5	10	17	1,3	6	12	7
K2047.1226120	B	rostfritt stål	svartgrå RAL 7021	6	M12	30	8	61,7	20	34	17	6	12	19	1,8	8	15	15
K2047.1238160	B	rostfritt stål	svartgrå RAL 7021	8	M16	40	10,7	81	26	45,3	23	8	16	24	2,3	8	19	20
K2047.1204081	B	rostfritt stål	svartgrå RAL 7021	4	M8x1	20	5,3	44,5	15	23,8	13	4	8	13	1	6	12	2
K2047.1215101	B	rostfritt stål	svartgrå RAL 7021	5	M10x1	25	6,7	52,2	17	28,5	15	5	10	17	1,3	6	12	7
K2047.1226121	B	rostfritt stål	svartgrå RAL 7021	6	M12x1,5	30	8	61,7	20	34	17	6	12	19	1,8	8	15	15
K2047.1238161	B	rostfritt stål	svartgrå RAL 7021	8	M16x1,5	40	10,7	81	26	45,3	23	8	16	24	2,3	8	19	20
K2047.120408084	B	rostfritt stål	trafikrött RAL 3020	4	M8	20	5,3	44,5	15	23,8	13	4	8	13	1	6	12	2
K2047.121510084	B	rostfritt stål	trafikrött RAL 3020	5	M10	25	6,7	52,2	17	28,5	15	5	10	17	1,3	6	12	7
K2047.122612084	B	rostfritt stål	trafikrött RAL 3020	6	M12	30	8	61,7	20	34	17	6	12	19	1,8	8	15	15
K2047.123816084	B	rostfritt stål	trafikrött RAL 3020	8	M16	40	10,7	81	26	45,3	23	8	16	24	2,3	8	19	20
K2047.120408184	B	rostfritt stål	trafikrött RAL 3020	4	M8x1	20	5,3	44,5	15	23,8	13	4	8	13	1	6	12	2
K2047.121510184	B	rostfritt stål	trafikrött RAL 3020	5	M10x1	25	6,7	52,2	17	28,5	15	5	10	17	1,3	6	12	7
K2047.122612184	B	rostfritt stål	trafikrött RAL 3020	6	M12x1,5	30	8	61,7	20	34	17	6	12	19	1,8	8	15	15
K2047.123816184	B	rostfritt stål	trafikrött RAL 3020	8	M16x1,5	40	10,7	81	26	45,3	23	8	16	24	2,3	8	19	20
K2047.0304080	C	stål	svartgrå RAL 7021	4	M8	20	5,3	44,5	15	23,8	13	4	8		1	6	12	2
K2047.0315100	C	stål	svartgrå RAL 7021	5	M10	25	6,7	52,2	17	28,5	15	5	10		1,3	6	12	7
K2047.0326120	C	stål	svartgrå RAL 7021	6	M12	30	8	61,7	20	34	17	6	12		1,8	8	15	15
K2047.0338160	C	stål	svartgrå RAL 7021	8	M16	40	10,7	81	26	45,3	23	8	16		2,3	8	19	20
K2047.0304081	C	stål	svartgrå RAL 7021	4	M8x1	20	5,3	44,5	15	23,8	13	4	8		1	6	12	2
K2047.0315101	C	stål	svartgrå RAL 7021	5	M10x1	25	6,7	52,2	17	28,5	15	5	10		1,3	6	12	7
K2047.0326121	C	stål	svartgrå RAL 7021	6	M12x1,5	30	8	61,7	20	34	17	6	12		1,8	8	15	15
K2047.0338161	C	stål	svartgrå RAL 7021	8	M16x1,5	40	10,7	81	26	45,3	23	8	16		2,3	8	19	20
K2047.030408084	C	stål	trafikrött RAL 3020	4	M8	20	5,3	44,5	15	23,8	13	4	8		1	6	12	2
K2047.031510084	C	stål	trafikrött RAL 3020	5	M10	25	6,7	52,2	17	28,5	15	5	10		1,3	6	12	7
K2047.032612084	C	stål	trafikrött RAL 3020	6	M12	30	8	61,7	20	34	17	6	12		1,8	8	15	15
K2047.033816084	C	stål	trafikrött RAL 3020	8	M16	40	10,7	81	26	45,3	23	8	16		2,3	8	19	20
K2047.030408184	C	stål	trafikrött RAL 3020	4	M8x1	20	5,3	44,5	15	23,8	13	4	8		1	6	12	2
K2047.031510184	C	stål	trafikrött RAL 3020	5	M10x1	25	6,7	52,2	17	28,5	15	5	10		1,3	6	12	7
K2047.032612184	C	stål	trafikrött RAL 3020	6	M12x1,5	30	8	61,7	20	34	17	6	12		1,8	8	15	15
K2047.033816184	C	stål	trafikrött RAL 3020	8	M16x1,5	40	10,7	81	26	45,3	23	8	16		2,3	8	19	20
K2047.1304080	C	rostfritt stål	svartgrå RAL 7021	4	M8	20	5,3	44,5	15	23,8	13	4	8		1	6	12	2
K2047.1315100	C	rostfritt stål	svartgrå RAL 7021	5	M10	25	6,7	52,2	17	28,5	15	5	10		1,3	6	12	7
K2047.1326120	C	rostfritt stål	svartgrå RAL 7021	6	M12	30	8	61,7	20	34	17	6	12		1,8	8	15	15
K2047.1338160	C	rostfritt stål	svartgrå RAL 7021	8	M16	40	10,7	81	26	45,3	23	8	16		2,3	8	19	20
K2047.1304081	C	rostfritt stål	svartgrå RAL 7021	4	M8x1	20	5,3	44,5	15	23,8	13	4	8		1	6	12	2
K2047.1315101	C	rostfritt stål	svartgrå RAL 7021	5	M10x1	25	6,7	52,2	17	28,5	15	5	10		1,3	6	12	7
K2047.1326121	C	rostfritt stål	svartgrå RAL 7021	6	M12x1,5	30	8	61,7	20	34	17	6	12		1,8	8	15	15
K2047.1338161	C	rostfritt stål	svartgrå RAL 7021	8	M16x1,5	40	10,7	81	26	45,3	23	8	16		2,3	8	19	20
K2047.130408084	C	rostfritt stål	trafikrött RAL 3020	4	M8	20	5,3	44,5	15	23,8	13	4	8		1	6	12	2
K2047.131510084	C	rostfritt stål	trafikrött RAL 3020	5	M10	25	6,7	52,2	17	28,5	15	5	10		1,3	6	12	7
K2047.132612084	C	rostfritt stål	trafikrött RAL 3020	6	M12	30	8	61,7	20	34	17	6	12		1,8	8	15	15
K2047.133816084	C	rostfritt stål	trafikrött RAL 3020	8	M16	40	10,7	81	26	45,3	23	8	16		2,3	8	19	20
K2047.130408184	C	rostfritt stål	trafikrött RAL 3020	4	M8x1	20	5,3	44,5	15	23,8	13	4	8		1	6	12	2
K2047.131510184	C	rostfritt stål	trafikrött RAL 3020	5	M10x1	25	6,7	52,2	17	28,5	15	5	10		1,3	6	12	7
K2047.132612184	C	rostfritt stål	trafikrött RAL 3020	6	M12x1,5	30	8	61,7	20	34	17	6	12		1,8	8	15	15
K2047.133816184	C	rostfritt stål	trafikrött RAL 3020	8	M16x1,5	40	10,7	81	26	45,3	23	8	16		2,3	8	19	20
K2047.0404080	D	stål	svartgrå RAL 7021	4	M8	20	5,3	44,5	15	23,8	13	4	8	13	1	6	12	2
K2047.0415100	D	stål	svartgrå RAL 7021	5	M10	25	6,7	52,2	17	28,5	15	5	10	17	1,3	6	12	7
K2047.0426120	D	stål	svartgrå RAL 7021	6	M12	30	8	61,7	20	34	17	6	12	19	1,8	8	15	15
K2047.0438160	D	stål	svartgrå RAL 7021	8	M16	40	10,7	81	26	45,3	23	8	16	24	2,3	8	19	20

Inställningsbult i stål eller rostfritt stål med öglehandtag av plast

Artikelöversikt

Beställningsnr.	Form	Material grundkropp	Färg komponent	D	D1	A	B	L	L1	L2	L3	Slag S	SW1	SW2	F x 30°	Fjäderkraft början F1 ca N	Fjäderkraft slut F2 ca N	Åtdragningsmoment max. Nm
K2047.0404081	D	stål	svartgrå RAL 7021	4	M8x1	20	5,3	44,5	15	23,8	13	4	8	13	1	6	12	2
K2047.0415101	D	stål	svartgrå RAL 7021	5	M10x1	25	6,7	52,2	17	28,5	15	5	10	17	1,3	6	12	7
K2047.0426121	D	stål	svartgrå RAL 7021	6	M12x1,5	30	8	61,7	20	34	17	6	12	19	1,8	8	15	15
K2047.0438161	D	stål	svartgrå RAL 7021	8	M16x1,5	40	10,7	81	26	45,3	23	8	16	24	2,3	8	19	20
K2047.040408084	D	stål	trafikrött RAL 3020	4	M8	20	5,3	44,5	15	23,8	13	4	8	13	1	6	12	2
K2047.041510084	D	stål	trafikrött RAL 3020	5	M10	25	6,7	52,2	17	28,5	15	5	10	17	1,3	6	12	7
K2047.042612084	D	stål	trafikrött RAL 3020	6	M12	30	8	61,7	20	34	17	6	12	19	1,8	8	15	15
K2047.043816084	D	stål	trafikrött RAL 3020	8	M16	40	10,7	81	26	45,3	23	8	16	24	2,3	8	19	20
K2047.040408184	D	stål	trafikrött RAL 3020	4	M8x1	20	5,3	44,5	15	23,8	13	4	8	13	1	6	12	2
K2047.041510184	D	stål	trafikrött RAL 3020	5	M10x1	25	6,7	52,2	17	28,5	15	5	10	17	1,3	6	12	7
K2047.042612184	D	stål	trafikrött RAL 3020	6	M12x1,5	30	8	61,7	20	34	17	6	12	19	1,8	8	15	15
K2047.043816184	D	stål	trafikrött RAL 3020	8	M16x1,5	40	10,7	81	26	45,3	23	8	16	24	2,3	8	19	20
K2047.1404080	D	rostfritt stål	svartgrå RAL 7021	4	M8	20	5,3	44,5	15	23,8	13	4	8	13	1	6	12	2
K2047.1415100	D	rostfritt stål	svartgrå RAL 7021	5	M10	25	6,7	52,2	17	28,5	15	5	10	17	1,3	6	12	7
K2047.1426120	D	rostfritt stål	svartgrå RAL 7021	6	M12	30	8	61,7	20	34	17	6	12	19	1,8	8	15	15
K2047.1438160	D	rostfritt stål	svartgrå RAL 7021	8	M16	40	10,7	81	26	45,3	23	8	16	24	2,3	8	19	20
K2047.1404081	D	rostfritt stål	svartgrå RAL 7021	4	M8x1	20	5,3	44,5	15	23,8	13	4	8	13	1	6	12	2
K2047.1415101	D	rostfritt stål	svartgrå RAL 7021	5	M10x1	25	6,7	52,2	17	28,5	15	5	10	17	1,3	6	12	7
K2047.1426121	D	rostfritt stål	svartgrå RAL 7021	6	M12x1,5	30	8	61,7	20	34	17	6	12	19	1,8	8	15	15
K2047.1438161	D	rostfritt stål	svartgrå RAL 7021	8	M16x1,5	40	10,7	81	26	45,3	23	8	16	24	2,3	8	19	20
K2047.140408084	D	rostfritt stål	trafikrött RAL 3020	4	M8	20	5,3	44,5	15	23,8	13	4	8	13	1	6	12	2
K2047.141510084	D	rostfritt stål	trafikrött RAL 3020	5	M10	25	6,7	52,2	17	28,5	15	5	10	17	1,3	6	12	7
K2047.142612084	D	rostfritt stål	trafikrött RAL 3020	6	M12	30	8	61,7	20	34	17	6	12	19	1,8	8	15	15
K2047.143816084	D	rostfritt stål	trafikrött RAL 3020	8	M16	40	10,7	81	26	45,3	23	8	16	24	2,3	8	19	20
K2047.140408184	D	rostfritt stål	trafikrött RAL 3020	4	M8x1	20	5,3	44,5	15	23,8	13	4	8	13	1	6	12	2
K2047.141510184	D	rostfritt stål	trafikrött RAL 3020	5	M10x1	25	6,7	52,2	17	28,5	15	5	10	17	1,3	6	12	7
K2047.142612184	D	rostfritt stål	trafikrött RAL 3020	6	M12x1,5	30	8	61,7	20	34	17	6	12	19	1,8	8	15	15
K2047.143816184	D	rostfritt stål	trafikrött RAL 3020	8	M16x1,5	40	10,7	81	26	45,3	23	8	16	24	2,3	8	19	20