

Räfflade knoppar biopolymer

Artikelbeskrivning/produktbilder



Beskrivning

Material:

Träfiberförstärkt biopolymer, bok natur.
Glasfiberförstärkt biopolymer, svartgrå.
Bussning resp. gängbult av rostfritt stål 1.4305.

Utförande:

Bok, natur med glasfiberlook eller färgad svartgrå.
Bussning resp. gängbult av blankt rostfritt stål.

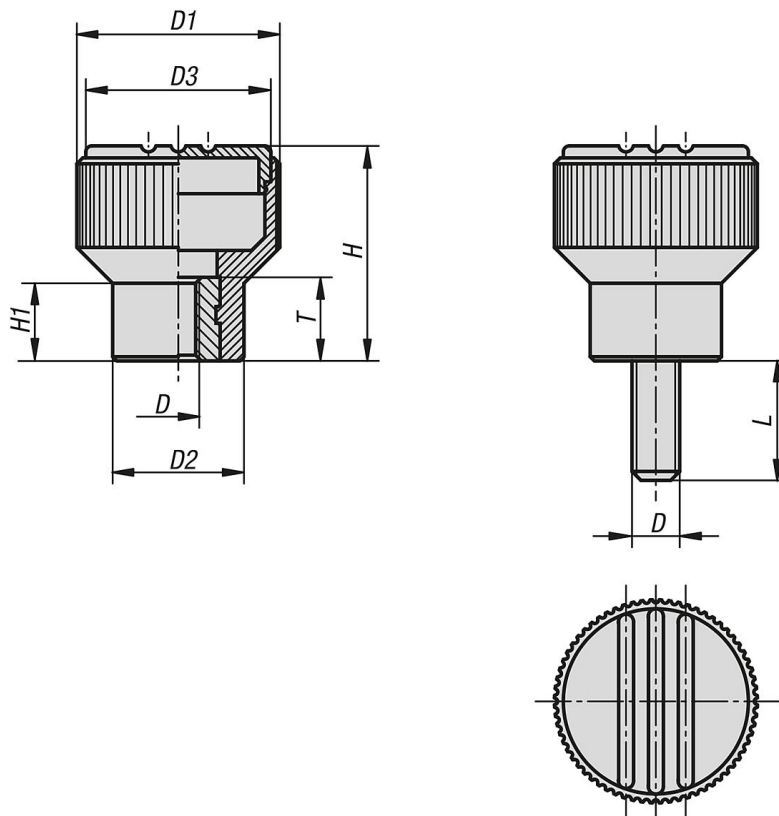
Anmärkning:

God mekanisk hållfasthet (provad, med minst dubbel säkerhet).
God kemikaliebeständighet.
Lämpad för utomhusbruk (väderbeständig).

Fördelar:

Denna biopolymer består helt av återvinningsbara material (oljefria).
Bra CO₂-avtryck i jämförelse med oljebaserad plast.
Sparar på våra uttömliga, fossila källor.
Träfibern kommer till 100 % från inhemska skogar i Tyskland.
Denna biopolymer är återvinningsbar (jämförbart med termoplaster).

Ritningar



Artikelöversikt

Räfflade knoppar biopolymer

Artikelöversikt

Räfflade knoppar biopolymer

Beställningsnr.	Färg grundkropp	D	D1	D2	D3	H	H1	L	T
K0247.100104143	bok natur	M4	21	14	19	22	8	-	10
K0247.100105143	bok natur	M5	21	14	19	22	8	-	10
K0247.100106143	bok natur	M6	21	14	19	22	8	-	10
K0247.10010490	svartgrå RAL 7021	M4	21	14	19	22	8	-	10
K0247.10010590	svartgrå RAL 7021	M5	21	14	19	22	8	-	10
K0247.10010690	svartgrå RAL 7021	M6	21	14	19	22	8	-	10
K0247.100105143X10	bok natur	M5	21	14	19	22	8	10	-
K0247.100106143X15	bok natur	M6	21	14	19	22	8	15	-
K0247.10010590X10	svartgrå RAL 7021	M5	21	14	19	22	8	10	-
K0247.10010690X15	svartgrå RAL 7021	M6	21	14	19	22	8	15	-