

## Bygelhandtag biopolymer

Artikelbeskrivning/produktbilder



### Beskrivning

#### Material:

Träfiberförstärkt biopolymer, bok natur.  
Glasfiberförstärkt biopolymer, svartgrå.

#### Utförande:

Bok, natur med glasfiberlook eller färgad svartgrå.

#### Anmärkning:

God mekanisk hållfasthet (provad, med minst dubbel säkerhet).  
God kemikaliebeständighet.  
Lämpad för utomhusbruk (väderbeständig).

Fästhållets utformning gör att bygelhandtaget kan skruvas fast från manövreringsidan med en cylinderskruv eller en sexkantmutter.

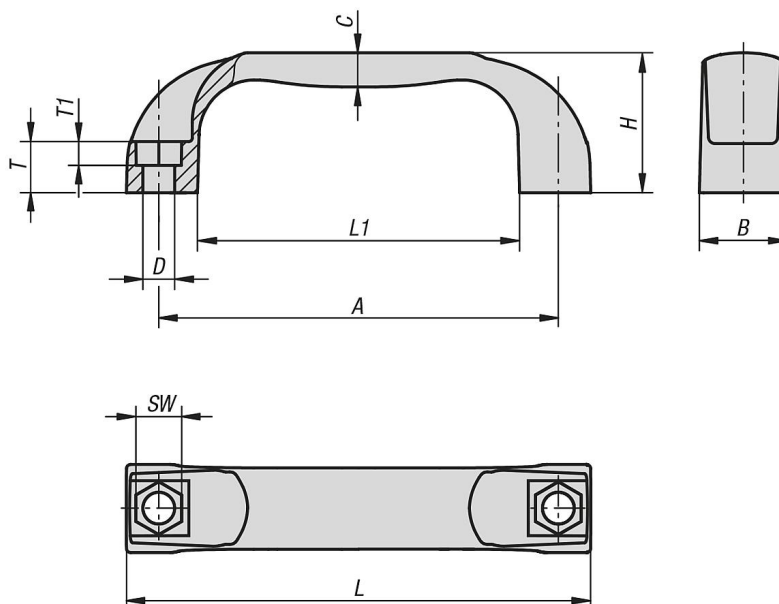
#### Montage:

Från manöversidan eller baksidan.

#### Fördelar:

Denna biopolymer består helt av återvinningsbara material (oljefria).  
Bra CO<sub>2</sub>-avtryck i jämförelse med oljebaserad plast.  
Sparar på våra uttömliga, fossila källor.  
Träfibern kommer till 100 % från inhemska skogar i Tyskland.  
Denna biopolymer är återvinningsbar (jämförbart med termoplaster).

### Ritningar



### Artikelöversikt

### Bygelhandtag biopolymer

## Bygelhandtag biopolymer

## Artikelöversikt

Beställningsnr.	Färg grundkropp	A	B	C	D	H	L	L1	SW	T	T1	Bärförmåga N
K0190.1009406143	bok natur	94	21	8	6,6	36	109	76	10	13	6	500
K0190.1011708143	bok natur	117	26	10	9	41	136	94	13	15	8	800
K0190.1013208143	bok natur	132	27	11	9	44	154	112	13	16	8	800
K0190.1015008143	bok natur	150	27	11	9	44	172	132	13	16	8	800
K0190.1017908143	bok natur	179	28	11	9	50	197	156	13	17	8	800
K0190.100940690	svartgrå RAL 7021	94	21	8	6,6	36	109	76	10	13	6	1000
K0190.101170890	svartgrå RAL 7021	117	26	10	9	41	136	94	13	15	8	1500
K0190.101320890	svartgrå RAL 7021	132	27	11	9	44	154	112	13	16	8	1500
K0190.101500890	svartgrå RAL 7021	150	27	11	9	44	172	132	13	16	8	1500
K0190.101790890	svartgrå RAL 7021	179	28	11	9	50	197	156	13	17	8	1500