

Låsspakar i zink med yttergånga och spännkraftsförstärkare, högglansförokromat

Artikelbeskrivning/produktbilder



Lossa
genom att lyfta



Beskrivning

Produktbeskrivning:

I låsspakarna med integrerad spännkraftsförstärkare kan spännkraften ökas med upp till 75 % jämfört med vanliga låsspakar.

Dessutom kan denna produkt även användas av personer med nedsatt kraft i händerna (till exempel inom rehab- området) för att få samma spännkraft utan att behöva ta i lika mycket. Det går även mycket lättare att lossa den spända låsspaken.

Den ökade spännkraften kommer från axial-nållagret som ger en mycket låg ytfriktion mot den fasta anliggningsytan. De härdade anliggningsbrickorna är konstruerade för höga spännkrafter, och lagret med högt bärighetstal garanterar lång livslängd.

Den stora, fasta anliggningsytan skyddar den fastspända komponenten. Därför behövs ingen mellanläggsbricka.

Tack vare den modulära uppbyggnaden kan många specialutföranden levereras.

Material:

Greppspak av zinkgods enligt DIN EN 12844.

Ståldelar i hållfasthetsklass 5.8.

Utförande:

Greppspak med högglansförokromat.

Brunerade ståldelar.

Axial-nållager med härdade och slipade anliggningsbrickor.

Manövrering:

Gripsspaken sitter fast i gänginsatsen med en kuggkrans när den inte är manövrerad.

När gripsspaken lyfts kan dess position ändras och hakas fast i kuggkransen igen med fjäderkraft.

Användning:

Maskinteknik, apparat- och anläggningskonstruktion, rehab-området.

Fördelar:

Mycket högre spännkrafter med samma åtdragningsmoment.

Högkvalitativt axial-nållager med högt bärighetstal och lång livslängd.

Den fasta anliggningsytan skyddar komponenten.

På begäran:

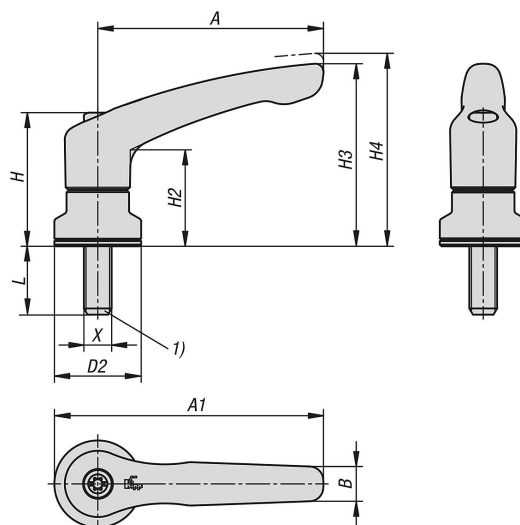
Fler färger och gänglängder.

Ritningsinformation:

1) Plan ände DIN EN ISO 4753

Låsspakar i zink med yttergånga och spännkraftsförstärkare, höggglansförokromat

Ritningar



Artikelöversikt

Beställningsnr.	Färg grundkropp	Grundkroppens yta	X	D2	H	H2	H3	H4	A	A1	B	L
K1599.2086X10	silver	höggglansförokromat	M8	25	38,5	27,7	52,6	55,6	65	77,5	10	10
K1599.2086X20	silver	höggglansförokromat	M8	25	38,5	27,7	52,6	55,6	65	77,5	10	20
K1599.2086X30	silver	höggglansförokromat	M8	25	38,5	27,7	52,6	55,6	65	77,5	10	30
K1599.2086X40	silver	höggglansförokromat	M8	25	38,5	27,7	52,6	55,6	65	77,5	10	40
K1599.3106X15	silver	höggglansförokromat	M10	30	47	33,9	64,4	68,6	80	95	11,2	15
K1599.3106X30	silver	höggglansförokromat	M10	30	47	33,9	64,4	68,6	80	95	11,2	30
K1599.3106X40	silver	höggglansförokromat	M10	30	47	33,9	64,4	68,6	80	95	11,2	40
K1599.3106X50	silver	höggglansförokromat	M10	30	47	33,9	64,4	68,6	80	95	11,2	50
K1599.4106X20	silver	höggglansförokromat	M10	30	53,1	37,2	72,8	77,3	95	110	13,2	20
K1599.4106X30	silver	höggglansförokromat	M10	30	53,1	37,2	72,8	77,3	95	110	13,2	30
K1599.4106X40	silver	höggglansförokromat	M10	30	53,1	37,2	72,8	77,3	95	110	13,2	40
K1599.4106X50	silver	höggglansförokromat	M10	30	53,1	37,2	72,8	77,3	95	110	13,2	50
K1599.5126X20	silver	höggglansförokromat	M12	35	59,1	41,9	83	87,5	110	127,5	15,4	20
K1599.5126X30	silver	höggglansförokromat	M12	35	59,1	41,9	83	87,5	110	127,5	15,4	30
K1599.5126X40	silver	höggglansförokromat	M12	35	59,1	41,9	83	87,5	110	127,5	15,4	40
K1599.5126X50	silver	höggglansförokromat	M12	35	59,1	41,9	83	87,5	110	127,5	15,4	50