

## Låsspakar med yttergånga, ståldelar av rostfritt stål, högglansförkromat

Artikelbeskrivning/produktbilder



Lossa  
genom att lyfta



### Beskrivning

#### Material:

Greppspak av zinkgods enligt DIN EN 12844.  
Ståldelar av rostfritt stål 1.4305.

#### Utförande:

Greppspak med högglansförkromad.  
Blanka ståldelar.

#### På begäran:

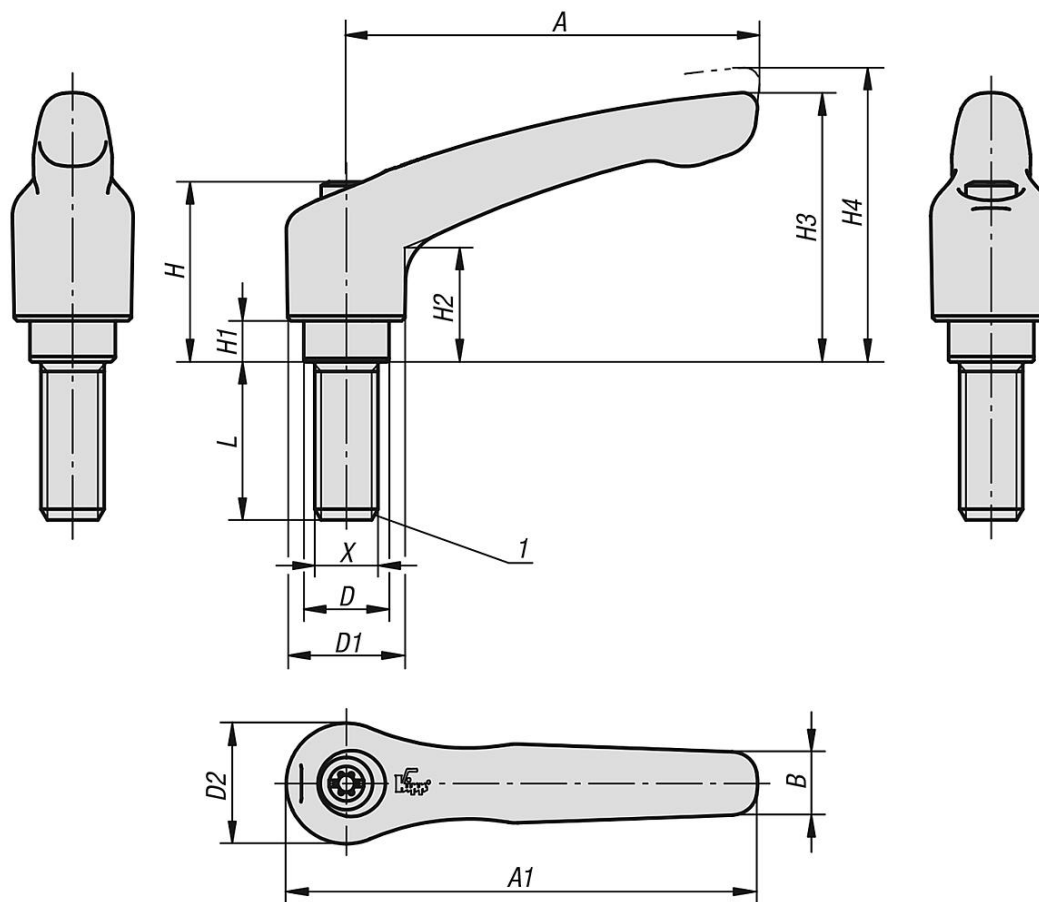
Ytterligare yttergångor, skruvlängder, färger och specialutföranden.  
Måttet "H1" kan på begäran levereras i andra längder mot pristillägg.

#### Ritningsinformation:

1) Plan ände DIN EN ISO 4753

# Låsspakar med yttergånga, ståldelar av rostfritt stål, högglansförokromat

## Ritningar



## Artikelöversikt

### Låsspakar med yttergånga, ståldelar av rostfritt stål

Beställningsnr.	Färg grundkropp	Grundkroppens yta	Storlek	X	D	D1	D2	H	H1	H2	H3	H4	A	A1	B	Antal tänder	L
K0123.0036X6	silver	högglansförokromat	0	M3	10	13	14	24,5	4	14,5	30	33	30	37	7	16	6
K0123.0036X10	silver	högglansförokromat	0	M3	10	13	14	24,5	4	14,5	30	33	30	37	7	16	10
K0123.0036X15	silver	högglansförokromat	0	M3	10	13	14	24,5	4	14,5	30	33	30	37	7	16	15
K0123.0036X20	silver	högglansförokromat	0	M3	10	13	14	24,5	4	14,5	30	33	30	37	7	16	20
K0123.0046X10	silver	högglansförokromat	0	M4	10	13	14	24,5	4	14,5	30	33	30	37	7	16	10
K0123.0046X15	silver	högglansförokromat	0	M4	10	13	14	24,5	4	14,5	30	33	30	37	7	16	15
K0123.0046X20	silver	högglansförokromat	0	M4	10	13	14	24,5	4	14,5	30	33	30	37	7	16	20
K0123.0046X25	silver	högglansförokromat	0	M4	10	13	14	24,5	4	14,5	30	33	30	37	7	16	25
K0123.0046X30	silver	högglansförokromat	0	M4	10	13	14	24,5	4	14,5	30	33	30	37	7	16	30
K0123.0056X10	silver	högglansförokromat	0	M5	10	13	14	24,5	4	14,5	30	33	30	37	7	16	10
K0123.0056X15	silver	högglansförokromat	0	M5	10	13	14	24,5	4	14,5	30	33	30	37	7	16	15
K0123.0056X20	silver	högglansförokromat	0	M5	10	13	14	24,5	4	14,5	30	33	30	37	7	16	20
K0123.0056X25	silver	högglansförokromat	0	M5	10	13	14	24,5	4	14,5	30	33	30	37	7	16	25
K0123.0056X30	silver	högglansförokromat	0	M5	10	13	14	24,5	4	14,5	30	33	30	37	7	16	30
K0123.0056X35	silver	högglansförokromat	0	M5	10	13	14	24,5	4	14,5	30	33	30	37	7	16	35
K0123.0056X40	silver	högglansförokromat	0	M5	10	13	14	24,5	4	14,5	30	33	30	37	7	16	40
K0123.0056X45	silver	högglansförokromat	0	M5	10	13	14	24,5	4	14,5	30	33	30	37	7	16	45
K0123.0056X50	silver	högglansförokromat	0	M5	10	13	14	24,5	4	14,5	30	33	30	37	7	16	50
K0123.1056X10	silver	högglansförokromat	1	M5	10	13	14	24,5	4	14,5	31	34	40	47	7	16	10
K0123.1056X15	silver	högglansförokromat	1	M5	10	13	14	24,5	4	14,5	31	34	40	47	7	16	15
K0123.1056X20	silver	högglansförokromat	1	M5	10	13	14	24,5	4	14,5	31	34	40	47	7	16	20
K0123.1056X25	silver	högglansförokromat	1	M5	10	13	14	24,5	4	14,5	31	34	40	47	7	16	25

# Låsspakar med yttergånga, ståldelar av rostfritt stål, högglansförkromat

## Artikelöversikt

Beställningsnr.	Färg grundkropp	Grundkroppens yta	Storlek	X	D	D1	D2	H	H1	H2	H3	H4	A	A1	B	Antal tänder	L
K0123.1056X30	silver	högglansförkromat	1	M5	10	13	14	24,5	4	14,5	31	34	40	47	7	16	30
K0123.1056X35	silver	högglansförkromat	1	M5	10	13	14	24,5	4	14,5	31	34	40	47	7	16	35
K0123.1056X40	silver	högglansförkromat	1	M5	10	13	14	24,5	4	14,5	31	34	40	47	7	16	40
K0123.1056X45	silver	högglansförkromat	1	M5	10	13	14	24,5	4	14,5	31	34	40	47	7	16	45
K0123.1056X50	silver	högglansförkromat	1	M5	10	13	14	24,5	4	14,5	31	34	40	47	7	16	50
K0123.1066X10	silver	högglansförkromat	1	M6	10	13	14	24,5	4	14,5	31	34	40	47	7	16	10
K0123.1066X15	silver	högglansförkromat	1	M6	10	13	14	24,5	4	14,5	31	34	40	47	7	16	15
K0123.1066X20	silver	högglansförkromat	1	M6	10	13	14	24,5	4	14,5	31	34	40	47	7	16	20
K0123.1066X25	silver	högglansförkromat	1	M6	10	13	14	24,5	4	14,5	31	34	40	47	7	16	25
K0123.1066X30	silver	högglansförkromat	1	M6	10	13	14	24,5	4	14,5	31	34	40	47	7	16	30
K0123.1066X40	silver	högglansförkromat	1	M6	10	13	14	24,5	4	14,5	31	34	40	47	7	16	40
K0123.1066X50	silver	högglansförkromat	1	M6	10	13	14	24,5	4	14,5	31	34	40	47	7	16	50
K0123.2066X15	silver	högglansförkromat	2	M6	13,5	18,5	19	28,5	6,5	17,5	42,5	45,5	65	74,5	9,5	20	15
K0123.2066X20	silver	högglansförkromat	2	M6	13,5	18,5	19	28,5	6,5	17,5	42,5	45,5	65	74,5	9,5	20	20
K0123.2066X25	silver	högglansförkromat	2	M6	13,5	18,5	19	28,5	6,5	17,5	42,5	45,5	65	74,5	9,5	20	25
K0123.2066X30	silver	högglansförkromat	2	M6	13,5	18,5	19	28,5	6,5	17,5	42,5	45,5	65	74,5	9,5	20	30
K0123.2066X40	silver	högglansförkromat	2	M6	13,5	18,5	19	28,5	6,5	17,5	42,5	45,5	65	74,5	9,5	20	40
K0123.2066X50	silver	högglansförkromat	2	M6	13,5	18,5	19	28,5	6,5	17,5	42,5	45,5	65	74,5	9,5	20	50
K0123.2066X60	silver	högglansförkromat	2	M6	13,5	18,5	19	28,5	6,5	17,5	42,5	45,5	65	74,5	9,5	20	60
K0123.2086X15	silver	högglansförkromat	2	M8	13,5	18,5	19	28,5	6,5	17,5	42,5	45,5	65	74,5	9,5	20	15
K0123.2086X20	silver	högglansförkromat	2	M8	13,5	18,5	19	28,5	6,5	17,5	42,5	45,5	65	74,5	9,5	20	20
K0123.2086X25	silver	högglansförkromat	2	M8	13,5	18,5	19	28,5	6,5	17,5	42,5	45,5	65	74,5	9,5	20	25
K0123.2086X30	silver	högglansförkromat	2	M8	13,5	18,5	19	28,5	6,5	17,5	42,5	45,5	65	74,5	9,5	20	30
K0123.2086X40	silver	högglansförkromat	2	M8	13,5	18,5	19	28,5	6,5	17,5	42,5	45,5	65	74,5	9,5	20	40
K0123.2086X50	silver	högglansförkromat	2	M8	13,5	18,5	19	28,5	6,5	17,5	42,5	45,5	65	74,5	9,5	20	50
K0123.2086X60	silver	högglansförkromat	2	M8	13,5	18,5	19	28,5	6,5	17,5	42,5	45,5	65	74,5	9,5	20	60
K0123.2106X20	silver	högglansförkromat	2	M10	13,5	18,5	19	28,5	6,5	17,5	42,5	45,5	65	74,5	9,5	20	20
K0123.2106X25	silver	högglansförkromat	2	M10	13,5	18,5	19	28,5	6,5	17,5	42,5	45,5	65	74,5	9,5	20	25
K0123.2106X30	silver	högglansförkromat	2	M10	13,5	18,5	19	28,5	6,5	17,5	42,5	45,5	65	74,5	9,5	20	30
K0123.2106X40	silver	högglansförkromat	2	M10	13,5	18,5	19	28,5	6,5	17,5	42,5	45,5	65	74,5	9,5	20	40
K0123.2106X50	silver	högglansförkromat	2	M10	13,5	18,5	19	28,5	6,5	17,5	42,5	45,5	65	74,5	9,5	20	50
K0123.2106X60	silver	högglansförkromat	2	M10	13,5	18,5	19	28,5	6,5	17,5	42,5	45,5	65	74,5	9,5	20	60
K0123.3086X20	silver	högglansförkromat	3	M8	16	21	22	37	10	24	54,5	58,5	80	91	11	22	20
K0123.3086X25	silver	högglansförkromat	3	M8	16	21	22	37	10	24	54,5	58,5	80	91	11	22	25
K0123.3086X30	silver	högglansförkromat	3	M8	16	21	22	37	10	24	54,5	58,5	80	91	11	22	30
K0123.3086X40	silver	högglansförkromat	3	M8	16	21	22	37	10	24	54,5	58,5	80	91	11	22	40
K0123.3086X50	silver	högglansförkromat	3	M8	16	21	22	37	10	24	54,5	58,5	80	91	11	22	50
K0123.3086X60	silver	högglansförkromat	3	M8	16	21	22	37	10	24	54,5	58,5	80	91	11	22	60
K0123.3106X20	silver	högglansförkromat	3	M10	16	21	22	37	10	24	54,5	58,5	80	91	11	22	20
K0123.3106X25	silver	högglansförkromat	3	M10	16	21	22	37	10	24	54,5	58,5	80	91	11	22	25
K0123.3106X30	silver	högglansförkromat	3	M10	16	21	22	37	10	24	54,5	58,5	80	91	11	22	30
K0123.3106X40	silver	högglansförkromat	3	M10	16	21	22	37	10	24	54,5	58,5	80	91	11	22	40
K0123.3106X50	silver	högglansförkromat	3	M10	16	21	22	37	10	24	54,5	58,5	80	91	11	22	50
K0123.3106X60	silver	högglansförkromat	3	M10	16	21	22	37	10	24	54,5	58,5	80	91	11	22	60
K0123.4126X25	silver	högglansförkromat	4	M12	19	27	27,5	43	10	27	63	67,5	95	109	13	24	25
K0123.4126X30	silver	högglansförkromat	4	M12	19	27	27,5	43	10	27	63	67,5	95	109	13	24	30
K0123.4126X40	silver	högglansförkromat	4	M12	19	27	27,5	43	10	27	63	67,5	95	109	13	24	40
K0123.4126X50	silver	högglansförkromat	4	M12	19	27	27,5	43	10	27	63	67,5	95	109	13	24	50
K0123.4126X60	silver	högglansförkromat	4	M12	19	27	27,5	43	10	27	63	67,5	95	109	13	24	60
K0123.5166X30	silver	högglansförkromat	5	M16	23	31	32	49	12	31,5	73	77,5	110	126	15	26	30
K0123.5166X40	silver	högglansförkromat	5	M16	23	31	32	49	12	31,5	73	77,5	110	126	15	26	40
K0123.5166X50	silver	högglansförkromat	5	M16	23	31	32	49	12	31,5	73	77,5	110	126	15	26	50
K0123.5166X60	silver	högglansförkromat	5	M16	23	31	32	49	12	31,5	73	77,5	110	126	15	26	60