

Låsspakar med yttergånga, högglansförkromat

Artikelbeskrivning/produktbilder



Lossa
genom att lyfta



Beskrivning

Material:

Greppspak av zinkgods enligt DIN EN 12844.
Ståldelar i hållfasthetsklass 5.8.

Utförande:

Greppspak med högglansförkromad.
Brunerade ståldelar.

På begäran:

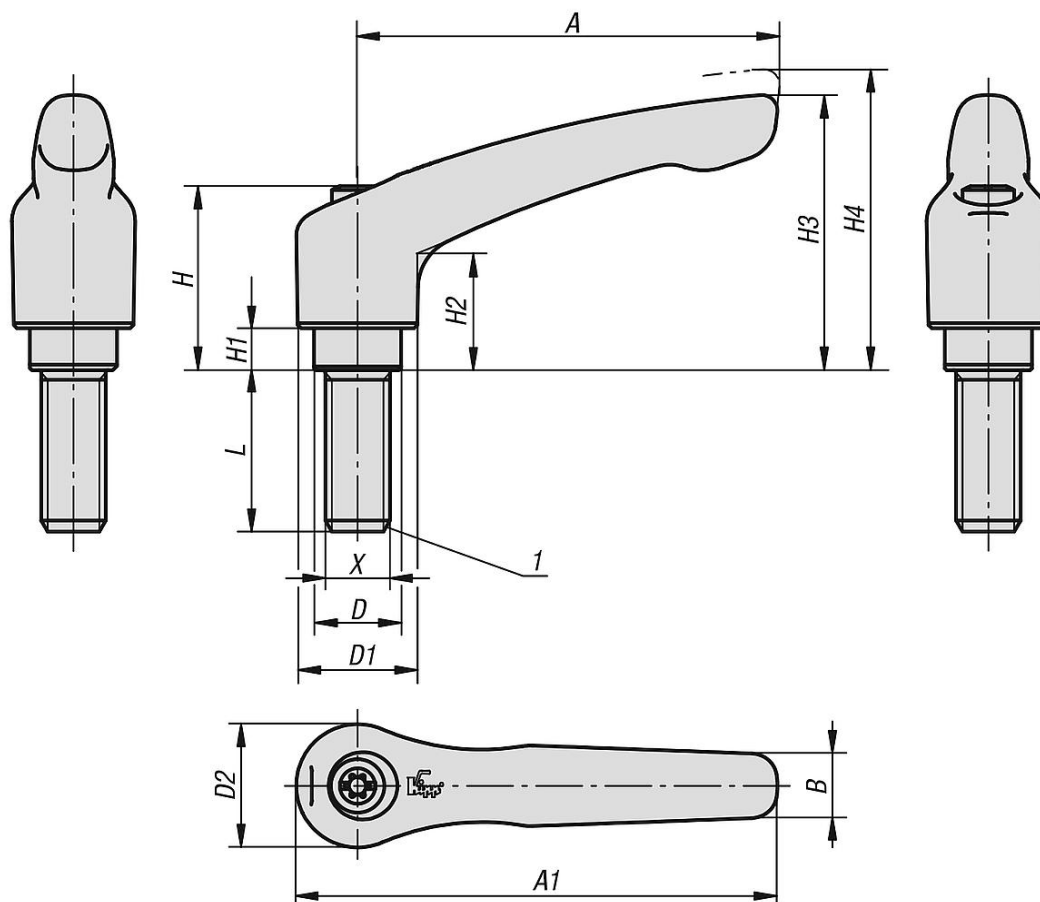
Ytterligare yttergångar, skruvlängder, färger och specialutföranden.
Måttet "H1" kan på begäran levereras i andra längder mot pristillägg.

Ritningsinformation:

1) Plan ände DIN EN ISO 4753

Låsspakar med yttergånga, högglansförkromat

Ritningar



Artikelöversikt

Beställningsnr.	Färg grundkropp	Grundkroppens yta	Storlek	X	D	D1	D2	H	H1	H2	H3	H4	A	A1	B	Antal tänder	L
K0122.0036X6	silver	högglansförkromat	0	M3	10	13	14	24,5	4	14,5	30	33	30	37	7	16	6
K0122.0036X10	silver	högglansförkromat	0	M3	10	13	14	24,5	4	14,5	30	33	30	37	7	16	10
K0122.0036X15	silver	högglansförkromat	0	M3	10	13	14	24,5	4	14,5	30	33	30	37	7	16	15
K0122.0036X20	silver	högglansförkromat	0	M3	10	13	14	24,5	4	14,5	30	33	30	37	7	16	20
K0122.0046X10	silver	högglansförkromat	0	M4	10	13	14	24,5	4	14,5	30	33	30	37	7	16	10
K0122.0046X15	silver	högglansförkromat	0	M4	10	13	14	24,5	4	14,5	30	33	30	37	7	16	15
K0122.0046X20	silver	högglansförkromat	0	M4	10	13	14	24,5	4	14,5	30	33	30	37	7	16	20
K0122.0046X25	silver	högglansförkromat	0	M4	10	13	14	24,5	4	14,5	30	33	30	37	7	16	25
K0122.0046X30	silver	högglansförkromat	0	M4	10	13	14	24,5	4	14,5	30	33	30	37	7	16	30
K0122.0046X35	silver	högglansförkromat	0	M4	10	13	14	24,5	4	14,5	30	33	30	37	7	16	35
K0122.0046X40	silver	högglansförkromat	0	M4	10	13	14	24,5	4	14,5	30	33	30	37	7	16	40
K0122.0046X45	silver	högglansförkromat	0	M4	10	13	14	24,5	4	14,5	30	33	30	37	7	16	45
K0122.0046X50	silver	högglansförkromat	0	M4	10	13	14	24,5	4	14,5	30	33	30	37	7	16	50
K0122.0056X10	silver	högglansförkromat	0	M5	10	13	14	24,5	4	14,5	30	33	30	37	7	16	10
K0122.0056X15	silver	högglansförkromat	0	M5	10	13	14	24,5	4	14,5	30	33	30	37	7	16	15
K0122.0056X20	silver	högglansförkromat	0	M5	10	13	14	24,5	4	14,5	30	33	30	37	7	16	20
K0122.0056X25	silver	högglansförkromat	0	M5	10	13	14	24,5	4	14,5	30	33	30	37	7	16	25
K0122.0056X30	silver	högglansförkromat	0	M5	10	13	14	24,5	4	14,5	30	33	30	37	7	16	30
K0122.0056X35	silver	högglansförkromat	0	M5	10	13	14	24,5	4	14,5	30	33	30	37	7	16	35
K0122.0056X40	silver	högglansförkromat	0	M5	10	13	14	24,5	4	14,5	30	33	30	37	7	16	40
K0122.0056X45	silver	högglansförkromat	0	M5	10	13	14	24,5	4	14,5	30	33	30	37	7	16	45
K0122.0056X50	silver	högglansförkromat	0	M5	10	13	14	24,5	4	14,5	30	33	30	37	7	16	50
K0122.1056X10	silver	högglansförkromat	1	M5	10	13	14	24,5	4	14,5	31	34	40	47	7	16	10
K0122.1056X15	silver	högglansförkromat	1	M5	10	13	14	24,5	4	14,5	31	34	40	47	7	16	15
K0122.1056X20	silver	högglansförkromat	1	M5	10	13	14	24,5	4	14,5	31	34	40	47	7	16	20

Låsspakar med yttergånga, högglansförkromat

Artikelöversikt

Beställningsnr.	Färg grundkropp	Grundkroppens yta	Storlek	X	D	D1	D2	H	H1	H2	H3	H4	A	A1	B	Antal tänder	L
K0122.1056X25	silver	högglansförkromat	1	M5	10	13	14	24,5	4	14,5	31	34	40	47	7	16	25
K0122.1056X30	silver	högglansförkromat	1	M5	10	13	14	24,5	4	14,5	31	34	40	47	7	16	30
K0122.1056X35	silver	högglansförkromat	1	M5	10	13	14	24,5	4	14,5	31	34	40	47	7	16	35
K0122.1056X40	silver	högglansförkromat	1	M5	10	13	14	24,5	4	14,5	31	34	40	47	7	16	40
K0122.1056X45	silver	högglansförkromat	1	M5	10	13	14	24,5	4	14,5	31	34	40	47	7	16	45
K0122.1056X50	silver	högglansförkromat	1	M5	10	13	14	24,5	4	14,5	31	34	40	47	7	16	50
K0122.1066X10	silver	högglansförkromat	1	M6	10	13	14	24,5	4	14,5	31	34	40	47	7	16	10
K0122.1066X15	silver	högglansförkromat	1	M6	10	13	14	24,5	4	14,5	31	34	40	47	7	16	15
K0122.1066X20	silver	högglansförkromat	1	M6	10	13	14	24,5	4	14,5	31	34	40	47	7	16	20
K0122.1066X25	silver	högglansförkromat	1	M6	10	13	14	24,5	4	14,5	31	34	40	47	7	16	25
K0122.1066X30	silver	högglansförkromat	1	M6	10	13	14	24,5	4	14,5	31	34	40	47	7	16	30
K0122.1066X35	silver	högglansförkromat	1	M6	10	13	14	24,5	4	14,5	31	34	40	47	7	16	35
K0122.1066X40	silver	högglansförkromat	1	M6	10	13	14	24,5	4	14,5	31	34	40	47	7	16	40
K0122.1066X45	silver	högglansförkromat	1	M6	10	13	14	24,5	4	14,5	31	34	40	47	7	16	45
K0122.1066X50	silver	högglansförkromat	1	M6	10	13	14	24,5	4	14,5	31	34	40	47	7	16	50
K0122.2066X15	silver	högglansförkromat	2	M6	13,5	18,5	19	28,5	6,5	17,5	42,5	45,5	65	74,5	9,5	20	15
K0122.2066X20	silver	högglansförkromat	2	M6	13,5	18,5	19	28,5	6,5	17,5	42,5	45,5	65	74,5	9,5	20	20
K0122.2066X25	silver	högglansförkromat	2	M6	13,5	18,5	19	28,5	6,5	17,5	42,5	45,5	65	74,5	9,5	20	25
K0122.2066X30	silver	högglansförkromat	2	M6	13,5	18,5	19	28,5	6,5	17,5	42,5	45,5	65	74,5	9,5	20	30
K0122.2066X35	silver	högglansförkromat	2	M6	13,5	18,5	19	28,5	6,5	17,5	42,5	45,5	65	74,5	9,5	20	35
K0122.2066X40	silver	högglansförkromat	2	M6	13,5	18,5	19	28,5	6,5	17,5	42,5	45,5	65	74,5	9,5	20	40
K0122.2066X45	silver	högglansförkromat	2	M6	13,5	18,5	19	28,5	6,5	17,5	42,5	45,5	65	74,5	9,5	20	45
K0122.2066X50	silver	högglansförkromat	2	M6	13,5	18,5	19	28,5	6,5	17,5	42,5	45,5	65	74,5	9,5	20	50
K0122.2066X55	silver	högglansförkromat	2	M6	13,5	18,5	19	28,5	6,5	17,5	42,5	45,5	65	74,5	9,5	20	55
K0122.2066X60	silver	högglansförkromat	2	M6	13,5	18,5	19	28,5	6,5	17,5	42,5	45,5	65	74,5	9,5	20	60
K0122.2086X15	silver	högglansförkromat	2	M8	13,5	18,5	19	28,5	6,5	17,5	42,5	45,5	65	74,5	9,5	20	15
K0122.2086X20	silver	högglansförkromat	2	M8	13,5	18,5	19	28,5	6,5	17,5	42,5	45,5	65	74,5	9,5	20	20
K0122.2086X25	silver	högglansförkromat	2	M8	13,5	18,5	19	28,5	6,5	17,5	42,5	45,5	65	74,5	9,5	20	25
K0122.2086X30	silver	högglansförkromat	2	M8	13,5	18,5	19	28,5	6,5	17,5	42,5	45,5	65	74,5	9,5	20	30
K0122.2086X35	silver	högglansförkromat	2	M8	13,5	18,5	19	28,5	6,5	17,5	42,5	45,5	65	74,5	9,5	20	35
K0122.2086X40	silver	högglansförkromat	2	M8	13,5	18,5	19	28,5	6,5	17,5	42,5	45,5	65	74,5	9,5	20	40
K0122.2086X45	silver	högglansförkromat	2	M8	13,5	18,5	19	28,5	6,5	17,5	42,5	45,5	65	74,5	9,5	20	45
K0122.2086X50	silver	högglansförkromat	2	M8	13,5	18,5	19	28,5	6,5	17,5	42,5	45,5	65	74,5	9,5	20	50
K0122.2086X55	silver	högglansförkromat	2	M8	13,5	18,5	19	28,5	6,5	17,5	42,5	45,5	65	74,5	9,5	20	55
K0122.2086X60	silver	högglansförkromat	2	M8	13,5	18,5	19	28,5	6,5	17,5	42,5	45,5	65	74,5	9,5	20	60
K0122.2106X15	silver	högglansförkromat	2	M10	13,5	18,5	19	28,5	6,5	17,5	42,5	45,5	65	74,5	9,5	20	15
K0122.2106X20	silver	högglansförkromat	2	M10	13,5	18,5	19	28,5	6,5	17,5	42,5	45,5	65	74,5	9,5	20	20
K0122.2106X25	silver	högglansförkromat	2	M10	13,5	18,5	19	28,5	6,5	17,5	42,5	45,5	65	74,5	9,5	20	25
K0122.2106X30	silver	högglansförkromat	2	M10	13,5	18,5	19	28,5	6,5	17,5	42,5	45,5	65	74,5	9,5	20	30
K0122.2106X35	silver	högglansförkromat	2	M10	13,5	18,5	19	28,5	6,5	17,5	42,5	45,5	65	74,5	9,5	20	35
K0122.2106X40	silver	högglansförkromat	2	M10	13,5	18,5	19	28,5	6,5	17,5	42,5	45,5	65	74,5	9,5	20	40
K0122.2106X45	silver	högglansförkromat	2	M10	13,5	18,5	19	28,5	6,5	17,5	42,5	45,5	65	74,5	9,5	20	45
K0122.2106X50	silver	högglansförkromat	2	M10	13,5	18,5	19	28,5	6,5	17,5	42,5	45,5	65	74,5	9,5	20	50
K0122.2106X55	silver	högglansförkromat	2	M10	13,5	18,5	19	28,5	6,5	17,5	42,5	45,5	65	74,5	9,5	20	55
K0122.2106X60	silver	högglansförkromat	2	M10	13,5	18,5	19	28,5	6,5	17,5	42,5	45,5	65	74,5	9,5	20	60
K0122.3086X15	silver	högglansförkromat	3	M8	16	21	22	37	10	24	54,5	58,5	80	91	11	22	15
K0122.3086X20	silver	högglansförkromat	3	M8	16	21	22	37	10	24	54,5	58,5	80	91	11	22	20
K0122.3086X25	silver	högglansförkromat	3	M8	16	21	22	37	10	24	54,5	58,5	80	91	11	22	25
K0122.3086X30	silver	högglansförkromat	3	M8	16	21	22	37	10	24	54,5	58,5	80	91	11	22	30
K0122.3086X35	silver	högglansförkromat	3	M8	16	21	22	37	10	24	54,5	58,5	80	91	11	22	35
K0122.3086X40	silver	högglansförkromat	3	M8	16	21	22	37	10	24	54,5	58,5	80	91	11	22	40
K0122.3086X45	silver	högglansförkromat	3	M8	16	21	22	37	10	24	54,5	58,5	80	91	11	22	45
K0122.3086X50	silver	högglansförkromat	3	M8	16	21	22	37	10	24	54,5	58,5	80	91	11	22	50
K0122.3086X55	silver	högglansförkromat	3	M8	16	21	22	37	10	24	54,5	58,5	80	91	11	22	55
K0122.3086X60	silver	högglansförkromat	3	M8	16	21	22	37	10	24	54,5	58,5	80	91	11	22	60
K0122.3106X15	silver	högglansförkromat	3	M10	16	21	22	37	10	24	54,5	58,5	80	91	11	22	15
K0122.3106X20	silver	högglansförkromat	3	M10	16	21	22	37	10	24	54,5	58,5	80	91	11	22	20
K0122.3106X25	silver	högglansförkromat	3	M10	16	21	22	37	10	24	54,5	58,5	80	91	11	22	25
K0122.3106X30	silver	högglansförkromat	3	M10	16	21	22	37	10	24	54,5	58,5	80	91	11	22	30
K0122.3106X35	silver	högglansförkromat	3	M10	16	21	22	37	10	24	54,5	58,5	80	91	11	22	35
K0122.3106X40	silver	högglansförkromat	3	M10	16	21	22	37	10	24	54,5	58,5	80	91	11	22	40
K0122.3106X45	silver	högglansförkromat	3	M10	16	21	22	37	10	24	54,5	58,5	80	91	11	22	45

Låsspakar med yttergånga, högglansförkromat

Artikelöversikt

Beställningsnr.	Färg grundkropp	Grundkroppens yta	Storlek	X	D	D1	D2	H	H1	H2	H3	H4	A	A1	B	Antal tänder	L
K0122.3106X50	silver	högglansförkromat	3	M10	16	21	22	37	10	24	54,5	58,5	80	91	11	22	50
K0122.3106X55	silver	högglansförkromat	3	M10	16	21	22	37	10	24	54,5	58,5	80	91	11	22	55
K0122.3106X60	silver	högglansförkromat	3	M10	16	21	22	37	10	24	54,5	58,5	80	91	11	22	60
K0122.4106X20	silver	högglansförkromat	4	M10	19	27	27,5	43	10	27	63	67,5	95	109	13	24	20
K0122.4106X25	silver	högglansförkromat	4	M10	19	27	27,5	43	10	27	63	67,5	95	109	13	24	25
K0122.4106X30	silver	högglansförkromat	4	M10	19	27	27,5	43	10	27	63	67,5	95	109	13	24	30
K0122.4106X35	silver	högglansförkromat	4	M10	19	27	27,5	43	10	27	63	67,5	95	109	13	24	35
K0122.4106X40	silver	högglansförkromat	4	M10	19	27	27,5	43	10	27	63	67,5	95	109	13	24	40
K0122.4106X45	silver	högglansförkromat	4	M10	19	27	27,5	43	10	27	63	67,5	95	109	13	24	45
K0122.4106X50	silver	högglansförkromat	4	M10	19	27	27,5	43	10	27	63	67,5	95	109	13	24	50
K0122.4106X55	silver	högglansförkromat	4	M10	19	27	27,5	43	10	27	63	67,5	95	109	13	24	55
K0122.4106X60	silver	högglansförkromat	4	M10	19	27	27,5	43	10	27	63	67,5	95	109	13	24	60
K0122.4106X70	silver	högglansförkromat	4	M10	19	27	27,5	43	10	27	63	67,5	95	109	13	24	70
K0122.4106X80	silver	högglansförkromat	4	M10	19	27	27,5	43	10	27	63	67,5	95	109	13	24	80
K0122.4106X90	silver	högglansförkromat	4	M10	19	27	27,5	43	10	27	63	67,5	95	109	13	24	90
K0122.4126X20	silver	högglansförkromat	4	M12	19	27	27,5	43	10	27	63	67,5	95	109	13	24	20
K0122.4126X25	silver	högglansförkromat	4	M12	19	27	27,5	43	10	27	63	67,5	95	109	13	24	25
K0122.4126X30	silver	högglansförkromat	4	M12	19	27	27,5	43	10	27	63	67,5	95	109	13	24	30
K0122.4126X35	silver	högglansförkromat	4	M12	19	27	27,5	43	10	27	63	67,5	95	109	13	24	35
K0122.4126X40	silver	högglansförkromat	4	M12	19	27	27,5	43	10	27	63	67,5	95	109	13	24	40
K0122.4126X45	silver	högglansförkromat	4	M12	19	27	27,5	43	10	27	63	67,5	95	109	13	24	45
K0122.4126X50	silver	högglansförkromat	4	M12	19	27	27,5	43	10	27	63	67,5	95	109	13	24	50
K0122.4126X55	silver	högglansförkromat	4	M12	19	27	27,5	43	10	27	63	67,5	95	109	13	24	55
K0122.4126X60	silver	högglansförkromat	4	M12	19	27	27,5	43	10	27	63	67,5	95	109	13	24	60
K0122.4126X70	silver	högglansförkromat	4	M12	19	27	27,5	43	10	27	63	67,5	95	109	13	24	70
K0122.4126X80	silver	högglansförkromat	4	M12	19	27	27,5	43	10	27	63	67,5	95	109	13	24	80
K0122.4126X90	silver	högglansförkromat	4	M12	19	27	27,5	43	10	27	63	67,5	95	109	13	24	90
K0122.5126X25	silver	högglansförkromat	5	M12	23	31	32	49	12	31,5	73	77,5	110	126	15	26	25
K0122.5126X30	silver	högglansförkromat	5	M12	23	31	32	49	12	31,5	73	77,5	110	126	15	26	30
K0122.5126X35	silver	högglansförkromat	5	M12	23	31	32	49	12	31,5	73	77,5	110	126	15	26	35
K0122.5126X40	silver	högglansförkromat	5	M12	23	31	32	49	12	31,5	73	77,5	110	126	15	26	40
K0122.5126X45	silver	högglansförkromat	5	M12	23	31	32	49	12	31,5	73	77,5	110	126	15	26	45
K0122.5126X50	silver	högglansförkromat	5	M12	23	31	32	49	12	31,5	73	77,5	110	126	15	26	50
K0122.5126X55	silver	högglansförkromat	5	M12	23	31	32	49	12	31,5	73	77,5	110	126	15	26	55
K0122.5126X60	silver	högglansförkromat	5	M12	23	31	32	49	12	31,5	73	77,5	110	126	15	26	60
K0122.5126X70	silver	högglansförkromat	5	M12	23	31	32	49	12	31,5	73	77,5	110	126	15	26	70
K0122.5126X80	silver	högglansförkromat	5	M12	23	31	32	49	12	31,5	73	77,5	110	126	15	26	80
K0122.5126X90	silver	högglansförkromat	5	M12	23	31	32	49	12	31,5	73	77,5	110	126	15	26	90
K0122.5166X25	silver	högglansförkromat	5	M16	23	31	32	49	12	31,5	73	77,5	110	126	15	26	25
K0122.5166X30	silver	högglansförkromat	5	M16	23	31	32	49	12	31,5	73	77,5	110	126	15	26	30
K0122.5166X35	silver	högglansförkromat	5	M16	23	31	32	49	12	31,5	73	77,5	110	126	15	26	35
K0122.5166X40	silver	högglansförkromat	5	M16	23	31	32	49	12	31,5	73	77,5	110	126	15	26	40
K0122.5166X45	silver	högglansförkromat	5	M16	23	31	32	49	12	31,5	73	77,5	110	126	15	26	45
K0122.5166X50	silver	högglansförkromat	5	M16	23	31	32	49	12	31,5	73	77,5	110	126	15	26	50
K0122.5166X55	silver	högglansförkromat	5	M16	23	31	32	49	12	31,5	73	77,5	110	126	15	26	55
K0122.5166X60	silver	högglansförkromat	5	M16	23	31	32	49	12	31,5	73	77,5	110	126	15	26	60
K0122.5166X70	silver	högglansförkromat	5	M16	23	31	32	49	12	31,5	73	77,5	110	126	15	26	70
K0122.5166X80	silver	högglansförkromat	5	M16	23	31	32	49	12	31,5	73	77,5	110	126	15	26	80
K0122.5166X90	silver	högglansförkromat	5	M16	23	31	32	49	12	31,5	73	77,5	110	126	15	26	90