

Inställningsbultar ECO i stål eller rostfritt stål med knopp i plast och låsmutter

Artikelbeskrivning/produktbilder



Beskrivning

Produktbeskrivning:

Inställningsbultarna används där spärrläget inte får förändras av tvärgående krafter. Man måste dra ut bulten manuellt för att kunna ändra spärrläget.

Material:

Ståluftörande:
Gängad hylsa 1.0715.
Låsstift 1.4305.

Utförande i rostfritt stål:
Gängad hylsa 1.4305.
Låsstift 1.4305.

Svampformad knopp svartgrå RAL 7021.

Utförande:

Ståluftörande:
Låsstift ej härdad:
Gängad hylsa blåkromaterad.
Låsstift blankt.

Utförande i rostfritt stål:
Låsstift ej härdad:
Blanka ståldelar.

Anmärkning:

Ska den vara utdragen en längre tid utan att låsstiftet hoppar tillbaka, ska Form C resp. Form D användas.

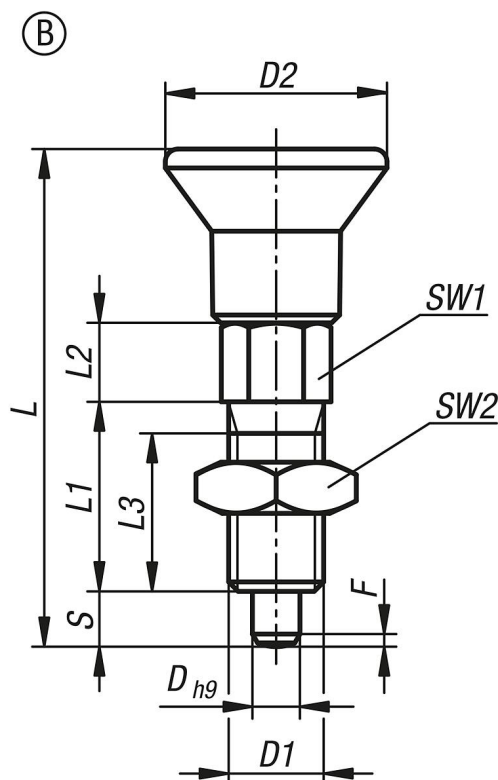
Observera det angivna maximala åtdragningsmomentet vid monteringen.

På begäran:

Specialutföranden.

Inställningsbultar ECO i stål eller rostfritt stål med knapp i plast och låsmutter

Ritningar



Artikelöversikt

Beställningsnr.	Form	Material grundkropp	D	D1	D2	L	L1	L2	L3	Slag S	SW1	SW2	F x 30°	Fjäderkraft början F1 ca N	Fjäderkraft slut F2 ca N	Åtdragningsmoment max. Nm
K0747.02903060	B	stål	3	M6	14	31,5	12	5	10	3,5	6	10	0,8	4	10	2
K0747.02004060	B	stål	4	M6	14	36	15	6	13	4	6	10	1	6	12	2
K0747.02004080	B	stål	4	M8	14	36	15	6	13	4	8	13	1	6	12	7
K0747.02105080	B	stål	5	M8	14	40	17	7	15	5	8	13	1,3	6	12	7
K0747.02105100	B	stål	5	M10	18	42,5	17	7	15	5	10	17	1,3	6	12	15
K0747.02206100	B	stål	6	M10	18	47,5	20	8	17	6	10	17	1,8	8	15	15
K0747.02206120	B	stål	6	M12	25	51,7	20	8	17	6	12	19	1,8	8	15	20
K0747.02308120	B	stål	8	M12	25	61,7	26	10	23	8	12	19	2,3	8	19	20
K0747.12903060	B	rostfritt stål	3	M6	14	31,5	12	5	10	3,5	6	10	0,8	4	10	2
K0747.12004060	B	rostfritt stål	4	M6	14	36	15	6	13	4	6	10	1	6	12	2
K0747.12004080	B	rostfritt stål	4	M8	14	36	15	6	13	4	8	13	1	6	12	7
K0747.12105080	B	rostfritt stål	5	M8	14	40	17	7	15	5	8	13	1,3	6	12	7
K0747.12105100	B	rostfritt stål	5	M10	18	42,5	17	7	15	5	10	17	1,3	6	12	15
K0747.12206100	B	rostfritt stål	6	M10	18	47,5	20	8	17	6	10	17	1,8	8	15	15
K0747.12206120	B	rostfritt stål	6	M12	25	51,7	20	8	17	6	12	19	1,8	8	15	20
K0747.12308120	B	rostfritt stål	8	M12	25	61,7	26	10	23	8	12	19	2,3	8	19	20
K0747.02903061	B	stål	3	M6x0,75	14	31,5	12	5	10	3,5	6	10	0,8	4	10	2
K0747.02004061	B	stål	4	M6x0,75	14	36	15	6	13	4	6	10	1	6	12	2
K0747.02004081	B	stål	4	M8x1	14	36	15	6	13	4	8	13	1	6	12	7
K0747.02105081	B	stål	5	M8x1	14	40	17	7	15	5	8	13	1,3	6	12	7
K0747.02105101	B	stål	5	M10x1	18	42,5	17	7	15	5	10	17	1,3	6	12	15
K0747.02206101	B	stål	6	M10x1	18	47,5	20	8	17	6	10	17	1,8	8	15	15
K0747.02206121	B	stål	6	M12x1,5	25	51,7	20	8	17	6	12	19	1,8	8	15	20
K0747.02308121	B	stål	8	M12x1,5	25	61,7	26	10	23	8	12	19	2,3	8	19	20
K0747.12903061	B	rostfritt stål	3	M6x0,75	14	31,5	12	5	10	3,5	6	10	0,8	4	10	2
K0747.12004061	B	rostfritt stål	4	M6x0,75	14	36	15	6	13	4	6	10	1	6	12	2
K0747.12004081	B	rostfritt stål	4	M8x1	14	36	15	6	13	4	8	13	1	6	12	7
K0747.12105081	B	rostfritt stål	5	M8x1	14	40	17	7	15	5	8	13	1,3	6	12	7
K0747.12105101	B	rostfritt stål	5	M10x1	18	42,5	17	7	15	5	10	17	1,3	6	12	15

Inställningsbultar ECO i stål eller rostfritt stål med knapp i plast och låsmutter

Artikelöversikt

Beställningsnr.	Form	Material grundkropp	D	D1	D2	L	L1	L2	L3	Slag S	SW1	SW2	F x 30°	Fjäderkraft början F1 ca N	Fjäderkraft slut F2 ca N	Åtdragningsmoment max. Nm
K0747.12206101	B	rostfritt stål	6	M10x1	18	47,5	20	8	17	6	10	17	1,8	8	15	15
K0747.12206121	B	rostfritt stål	6	M12x1,5	25	51,7	20	8	17	6	12	19	1,8	8	15	20
K0747.12308121	B	rostfritt stål	8	M12x1,5	25	61,7	26	10	23	8	12	19	2,3	8	19	20