

Låsspak i stål med innergänga, gänginsats i brunerat stål

Artikelbeskrivning/produktbilder



Beskrivning

Material:

Greppspak av 1.0401.
Övriga ståldelar hållfasthetsklass 5.8.

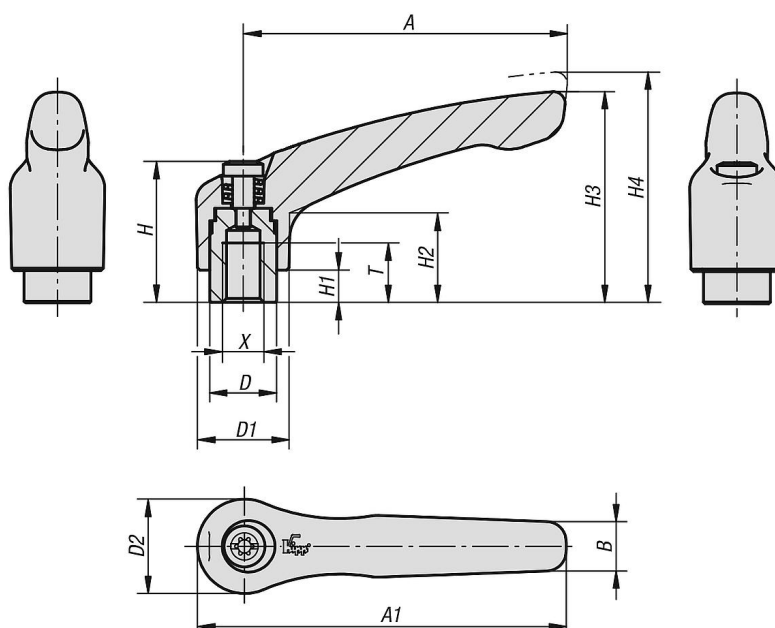
Utförande:

Greppspak med plastbeläggning.
Brunerade ståldelar.

Lossa
genom att lyfta



Ritningar



Låsspak i stål med innergånga, gänginsats i brunerat stål

Artikelöversikt

Beställningsnr.	Färg grundkropp	Grundkroppens yta	Storlek	X	T	D	D1	D2	H	H1	H2	H3	H4	A	A1	B	Antal tänder
K0752.310187	ljusgrå RAL 7035	struktur matt	3	M10	14	16	21	22	37	10	24	54,5	58,5	80	91	11	22
K0752.410181	svart RAL 9005	struktur matt	4	M10	17	19	27	27,5	43	10	27	63	67,5	95	109	13	24
K0752.410182	ren orange RAL 2004	struktur matt	4	M10	17	19	27	27,5	43	10	27	63	67,5	95	109	13	24
K0752.410183	rapsgul RAL 1021	struktur matt	4	M10	17	19	27	27,5	43	10	27	63	67,5	95	109	13	24
K0752.410184	trafikrött RAL 3020	struktur matt	4	M10	17	19	27	27,5	43	10	27	63	67,5	95	109	13	24
K0752.410185	signalgrön RAL 6032	struktur matt	4	M10	17	19	27	27,5	43	10	27	63	67,5	95	109	13	24
K0752.410186	trafikblå RAL 5017	struktur matt	4	M10	17	19	27	27,5	43	10	27	63	67,5	95	109	13	24
K0752.410187	ljusgrå RAL 7035	struktur matt	4	M10	17	19	27	27,5	43	10	27	63	67,5	95	109	13	24
K0752.412181	svart RAL 9005	struktur matt	4	M12	17	19	27	27,5	43	10	27	63	67,5	95	109	13	24
K0752.412182	ren orange RAL 2004	struktur matt	4	M12	17	19	27	27,5	43	10	27	63	67,5	95	109	13	24
K0752.412183	rapsgul RAL 1021	struktur matt	4	M12	17	19	27	27,5	43	10	27	63	67,5	95	109	13	24
K0752.412184	trafikrött RAL 3020	struktur matt	4	M12	17	19	27	27,5	43	10	27	63	67,5	95	109	13	24
K0752.412185	signalgrön RAL 6032	struktur matt	4	M12	17	19	27	27,5	43	10	27	63	67,5	95	109	13	24
K0752.412186	trafikblå RAL 5017	struktur matt	4	M12	17	19	27	27,5	43	10	27	63	67,5	95	109	13	24
K0752.412187	ljusgrå RAL 7035	struktur matt	4	M12	17	19	27	27,5	43	10	27	63	67,5	95	109	13	24
K0752.512181	svart RAL 9005	struktur matt	5	M12	23	23	31	32	49	12	31,5	73	77,5	110	126	15	26
K0752.512182	ren orange RAL 2004	struktur matt	5	M12	23	23	31	32	49	12	31,5	73	77,5	110	126	15	26
K0752.512183	rapsgul RAL 1021	struktur matt	5	M12	23	23	31	32	49	12	31,5	73	77,5	110	126	15	26
K0752.512184	trafikrött RAL 3020	struktur matt	5	M12	23	23	31	32	49	12	31,5	73	77,5	110	126	15	26
K0752.512185	signalgrön RAL 6032	struktur matt	5	M12	23	23	31	32	49	12	31,5	73	77,5	110	126	15	26
K0752.512186	trafikblå RAL 5017	struktur matt	5	M12	23	23	31	32	49	12	31,5	73	77,5	110	126	15	26
K0752.512187	ljusgrå RAL 7035	struktur matt	5	M12	23	23	31	32	49	12	31,5	73	77,5	110	126	15	26
K0752.516181	svart RAL 9005	struktur matt	5	M16	23	23	31	32	49	12	31,5	73	77,5	110	126	15	26
K0752.516182	ren orange RAL 2004	struktur matt	5	M16	23	23	31	32	49	12	31,5	73	77,5	110	126	15	26
K0752.516183	rapsgul RAL 1021	struktur matt	5	M16	23	23	31	32	49	12	31,5	73	77,5	110	126	15	26
K0752.516184	trafikrött RAL 3020	struktur matt	5	M16	23	23	31	32	49	12	31,5	73	77,5	110	126	15	26
K0752.516185	signalgrön RAL 6032	struktur matt	5	M16	23	23	31	32	49	12	31,5	73	77,5	110	126	15	26
K0752.516186	trafikblå RAL 5017	struktur matt	5	M16	23	23	31	32	49	12	31,5	73	77,5	110	126	15	26
K0752.516187	ljusgrå RAL 7035	struktur matt	5	M16	23	23	31	32	49	12	31,5	73	77,5	110	126	15	26

Anvisning(ar) för denna artikel

Beskrivning låsspak med invändig gänga: Den justerbara gripsspaken, består av olegerat C15 stål (Hållfasthetsklass 5.8). De starkt robusta ståltrådarna står lätt upp för högre krafter under öppning och stängning. Låsspakens hanterliga grepp är matt pulverbelagt och kan beställas i färgerna rött och svart. Den matta beläggningen ger en bra ljusabsorption utan glanseffekter. Följande gängmått finns på lager och kan lätt beställas online:- Låsspak M5- låsspak M6- låsspak M8- låsspak M10- låsspak M12- låsspak M16 Hantering av låsspak med utvändig gänga: Den utvändig gängan skruvas in i ett motstycke med respektive invändig gänga. Genom lyftning av gripsspaken lossnar denna ur kugghjulen och kan anslutande flyttas till önskad åtdragningsposition. Om låsspaken släpps, låser den självständigt igen. Användning av låsspak med utvändig gänga: Låsspaken används framför allt som kontrollpanel i industrin vid maskiner eller industriella anläggningar, men även i samtliga områden med låsanvändningar som föranstaltningsteknik, belysningsteknik, logistiksystem eller på sportapparater.