

Låsspak i zinkgods med innergånga och spännkraftsförstärkare, gänginsats i rostfritt stål

Artikelbeskrivning/produktbilder



Lossa
genom att lyfta



Beskrivning

Produktbeskrivning:

I låsspakarna med integrerad spännkraftsförstärkare kan spännkraften ökas med upp till 75 % jämfört med vanliga låsspakar.

Dessutom kan denna produkt även användas av personer med nedsatt kraft i händerna (till exempel inom rehab- området) för att få samma spännkraft utan att behöva ta i lika mycket. Det går även mycket lättare att lossa den spända låsspaken.

Den ökade spännkraften kommer från axial-nållagret som ger en mycket låg ytfriktion mot den fasta anliggningsytan. De härdade anliggningsbrickorna är konstruerade för höga spännkrafter, och lagret med högt bärighetstal garanterar lång livslängd.

Den stora, fasta anliggningsytan skyddar den fastspända komponenten. Därför behövs ingen mellanläggsbricka.

Material:

Greppspak av zinkgods enligt DIN EN 12844.
Ståldelar av rostfritt stål 1.4305.

Utförande:

Gripsspak med plastbeläggning eller höglansförokromad.
Blanka ståldelar.
Axial-nållager med härdade och slipade anliggningsbrickor.

Manövrering:

Gripsspaken sitter fast i gänginsatsen med en kuggkrans när den inte är manövrerad. När gripsspaken lyfts kan dess position ändras och hakas fast i kuggkransen igen med fjäderkraft.

Användning:

Maskinteknik, apparat- och anläggningskonstruktion, rehab-området.

Montage:

Inskruvningsdjupet måste vara minst 2 x gängdiametern och gången bör smörjas lätt vid montering.

Fördelar:

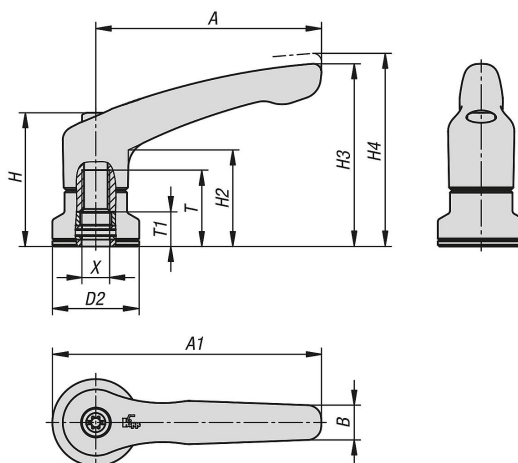
Mycket högre spännkrafter med samma åtdragningsmoment.
Högkvalitativt axial-nållager med högt bärighetstal och lång livslängd.
Den fasta anliggningsytan skyddar komponenten.

På begäran:

Ytterligare färger.

Låsspak i zinkgods med innergänga och spännkraftsförstärkare, gänginsats i rostfritt stål

Ritningar



Artikelöversikt

Låsspakar i zink med innergänga och spännkraftsförstärkare

Beställningsnr.	Färg grundkropp	Grundkroppens yta	Storlek	X	D2	H	H2	H3	H4	A	A1	B	T	T1
K1626.2081	svart RAL 9005	sidenmatt	2	M8	25	38,5	27,7	52,6	55,6	65	77,5	10	22	10
K1626.3101	svart RAL 9005	sidenmatt	3	M10	30	47	33,9	64,4	68,6	80	95	11,2	24	10
K1626.4101	svart RAL 9005	sidenmatt	4	M10	30	53,1	37,2	72,8	77,3	95	110	13,2	27	10
K1626.5121	svart RAL 9005	sidenmatt	5	M12	35	59,1	41,9	83	87,5	110	127,5	15,4	33	10
K1626.208181	svart RAL 9005	strukturmatt	2	M8	25	38,5	27,7	52,6	55,6	65	77,5	10	22	10
K1626.208182	ren orange RAL 2004	strukturmatt	2	M8	25	38,5	27,7	52,6	55,6	65	77,5	10	22	10
K1626.208183	rapsgul RAL 1021	strukturmatt	2	M8	25	38,5	27,7	52,6	55,6	65	77,5	10	22	10
K1626.208184	trafikrött RAL 3020	strukturmatt	2	M8	25	38,5	27,7	52,6	55,6	65	77,5	10	22	10
K1626.208185	signalgrön RAL 6032	strukturmatt	2	M8	25	38,5	27,7	52,6	55,6	65	77,5	10	22	10
K1626.208186	trafikblå RAL 5017	strukturmatt	2	M8	25	38,5	27,7	52,6	55,6	65	77,5	10	22	10
K1626.208187	ljusgrå RAL 7035	strukturmatt	2	M8	25	38,5	27,7	52,6	55,6	65	77,5	10	22	10
K1626.208188	fönstergrå RAL 7040	strukturmatt	2	M8	25	38,5	27,7	52,6	55,6	65	77,5	10	22	10
K1626.310181	svart RAL 9005	strukturmatt	3	M10	30	47	33,9	64,4	68,6	80	95	11,2	24	10
K1626.310182	ren orange RAL 2004	strukturmatt	3	M10	30	47	33,9	64,4	68,6	80	95	11,2	24	10
K1626.310183	rapsgul RAL 1021	strukturmatt	3	M10	30	47	33,9	64,4	68,6	80	95	11,2	24	10
K1626.310184	trafikrött RAL 3020	strukturmatt	3	M10	30	47	33,9	64,4	68,6	80	95	11,2	24	10
K1626.310185	signalgrön RAL 6032	strukturmatt	3	M10	30	47	33,9	64,4	68,6	80	95	11,2	24	10
K1626.310186	trafikblå RAL 5017	strukturmatt	3	M10	30	47	33,9	64,4	68,6	80	95	11,2	24	10
K1626.310187	ljusgrå RAL 7035	strukturmatt	3	M10	30	47	33,9	64,4	68,6	80	95	11,2	24	10
K1626.310188	fönstergrå RAL 7040	strukturmatt	3	M10	30	47	33,9	64,4	68,6	80	95	11,2	24	10
K1626.410181	svart RAL 9005	strukturmatt	4	M10	30	53,1	37,2	72,8	77,3	95	110	13,2	27	10
K1626.410182	ren orange RAL 2004	strukturmatt	4	M10	30	53,1	37,2	72,8	77,3	95	110	13,2	27	10
K1626.410183	rapsgul RAL 1021	strukturmatt	4	M10	30	53,1	37,2	72,8	77,3	95	110	13,2	27	10
K1626.410184	trafikrött RAL 3020	strukturmatt	4	M10	30	53,1	37,2	72,8	77,3	95	110	13,2	27	10
K1626.410185	signalgrön RAL 6032	strukturmatt	4	M10	30	53,1	37,2	72,8	77,3	95	110	13,2	27	10
K1626.410186	trafikblå RAL 5017	strukturmatt	4	M10	30	53,1	37,2	72,8	77,3	95	110	13,2	27	10
K1626.410187	ljusgrå RAL 7035	strukturmatt	4	M10	30	53,1	37,2	72,8	77,3	95	110	13,2	27	10
K1626.410188	fönstergrå RAL 7040	strukturmatt	4	M10	30	53,1	37,2	72,8	77,3	95	110	13,2	27	10
K1626.512181	svart RAL 9005	strukturmatt	5	M12	35	59,1	41,9	83	87,5	110	127,5	15,4	33	10
K1626.512182	ren orange RAL 2004	strukturmatt	5	M12	35	59,1	41,9	83	87,5	110	127,5	15,4	33	10
K1626.512183	rapsgul RAL 1021	strukturmatt	5	M12	35	59,1	41,9	83	87,5	110	127,5	15,4	33	10
K1626.512184	trafikrött RAL 3020	strukturmatt	5	M12	35	59,1	41,9	83	87,5	110	127,5	15,4	33	10
K1626.512185	signalgrön RAL 6032	strukturmatt	5	M12	35	59,1	41,9	83	87,5	110	127,5	15,4	33	10
K1626.512186	trafikblå RAL 5017	strukturmatt	5	M12	35	59,1	41,9	83	87,5	110	127,5	15,4	33	10
K1626.512187	ljusgrå RAL 7035	strukturmatt	5	M12	35	59,1	41,9	83	87,5	110	127,5	15,4	33	10
K1626.512188	fönstergrå RAL 7040	strukturmatt	5	M12	35	59,1	41,9	83	87,5	110	127,5	15,4	33	10
K1626.2086	silver	högglossförokromat	2	M8	25	38,5	27,7	52,6	55,6	65	77,5	10	22	10
K1626.3106	silver	högglossförokromat	3	M10	30	47	33,9	64,4	68,6	80	95	11,2	24	10

Låsspak i zinkgods med innergånga och spännkraftsförstärkare, gångsats i rostfritt stål

Artikelöversikt

Beställningsnr.	Färg grundkropp	Grundkroppens yta	Storlek	X	D2	H	H2	H3	H4	A	A1	B	T	T1
K1626.4106	silver	högglansförokromat	4	M10	30	53,1	37,2	72,8	77,3	95	110	13,2	27	10
K1626.5126	silver	högglansförokromat	5	M12	35	59,1	41,9	83	87,5	110	127,5	15,4	33	10