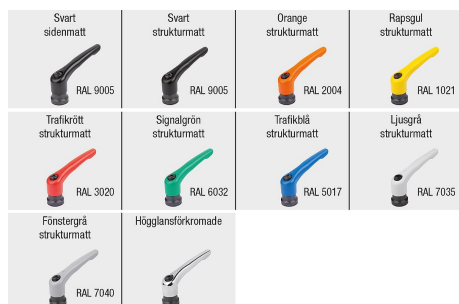


Låsspak i zinkgods med yttergånga och spännkraftsförstärkare, gänginsats i brunerat stål

Artikelbeskrivning/produktbilder



Lossa
genom att lyfta



Beskrivning

Produktbeskrivning:

I låsspakarna med integrerad spännkraftsförstärkare kan spännkraften ökas med upp till 75 % jämfört med vanliga låsspakar.

Dessutom kan denna produkt även användas av personer med nedsatt kraft i händerna (till exempel inom rehab- området) för att få samma spännkraft utan att behöva ta i lika mycket. Det går även mycket lättare att lossa den spända låsspaken.

Den ökade spännkraften kommer från axial-nållagret som ger en mycket låg ytfriktion mot den fasta anliggningsytan. De härdade anliggningsbrickorna är konstruerade för höga spännkrafter, och lagret med högt bärighetstal garanterar lång livslängd.

Den stora, fasta anliggningsytan skyddar den fastspända komponenten. Därför behövs ingen mellanläggsbricka.

Tack vare den modulära uppbyggnaden kan många specialutföranden levereras.

Material:

Greppspak av zinkgods enligt DIN EN 12844.
Ståldelar i hållfasthetsklass 5.8.

Utförande:

Gripsspak med plastbeläggning eller höglansförokromad.
Brunerade ståldelar.
Axial-nållager med härdade och slipade anliggningsbrickor.

Manövrering:

Gripsspaken sitter fast i gänginsatsen med en kuggkrans när den inte är manövrerad. När gripsspaken lyfts kan dess position ändras och hakas fast i kuggkransen igen med fjäderkraft.

Användning:

Maskinteknik, apparat- och anläggningskonstruktion, rehab-området.

Montage:

Inskruvningsdjupet måste vara minst 2 x gängdiametern och gängan bör smörjas lätt vid montering.

Fördelar:

Mycket högre spännkrafter med samma åtdragningsmoment.
Högkvalitativt axial-nållager med högt bärighetstal och lång livslängd.
Den fasta anliggningsytan skyddar komponenten.

På begäran:

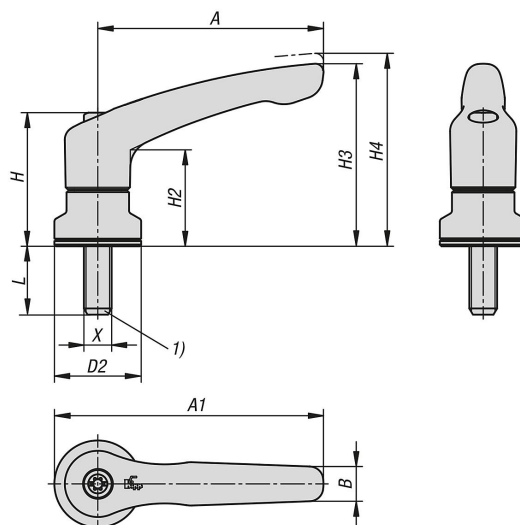
Fler färger och gänglängder.

Ritningsinformation:

1) Plan ände DIN EN ISO 4753

Låsspak i zinkgods med yttergånga och spännkraftsförstärkare, gänginsats i brunerat stål

Ritningar



Artikelöversikt

Låsspakar i zink med yttergånga och spännkraftsförstärkare

Beställningsnr.	Färg grundkropp	Grundkroppens yta	X	D2	H	H2	H3	H4	A	A1	B	L
K1599.2081X10	svart RAL 9005	sidenmatt	M8	25	38,5	27,7	52,6	55,6	65	77,5	10	10
K1599.2081X20	svart RAL 9005	sidenmatt	M8	25	38,5	27,7	52,6	55,6	65	77,5	10	20
K1599.2081X30	svart RAL 9005	sidenmatt	M8	25	38,5	27,7	52,6	55,6	65	77,5	10	30
K1599.2081X40	svart RAL 9005	sidenmatt	M8	25	38,5	27,7	52,6	55,6	65	77,5	10	40
K1599.3101X15	svart RAL 9005	sidenmatt	M10	30	47	33,9	64,4	68,6	80	95	11,2	15
K1599.3101X30	svart RAL 9005	sidenmatt	M10	30	47	33,9	64,4	68,6	80	95	11,2	30
K1599.3101X40	svart RAL 9005	sidenmatt	M10	30	47	33,9	64,4	68,6	80	95	11,2	40
K1599.3101X50	svart RAL 9005	sidenmatt	M10	30	47	33,9	64,4	68,6	80	95	11,2	50
K1599.4101X20	svart RAL 9005	sidenmatt	M10	30	53,1	37,2	72,8	77,3	95	110	13,2	20
K1599.4101X30	svart RAL 9005	sidenmatt	M10	30	53,1	37,2	72,8	77,3	95	110	13,2	30
K1599.4101X40	svart RAL 9005	sidenmatt	M10	30	53,1	37,2	72,8	77,3	95	110	13,2	40
K1599.4101X50	svart RAL 9005	sidenmatt	M10	30	53,1	37,2	72,8	77,3	95	110	13,2	50
K1599.5121X20	svart RAL 9005	sidenmatt	M12	35	59,1	41,9	83	87,5	110	127,5	15,4	20
K1599.5121X30	svart RAL 9005	sidenmatt	M12	35	59,1	41,9	83	87,5	110	127,5	15,4	30
K1599.5121X40	svart RAL 9005	sidenmatt	M12	35	59,1	41,9	83	87,5	110	127,5	15,4	40
K1599.5121X50	svart RAL 9005	sidenmatt	M12	35	59,1	41,9	83	87,5	110	127,5	15,4	50
K1599.208181X10	svart RAL 9005	struktur matt	M8	25	38,5	27,7	52,6	55,6	65	77,5	10	10
K1599.208181X20	svart RAL 9005	struktur matt	M8	25	38,5	27,7	52,6	55,6	65	77,5	10	20
K1599.208181X30	svart RAL 9005	struktur matt	M8	25	38,5	27,7	52,6	55,6	65	77,5	10	30
K1599.208181X40	svart RAL 9005	struktur matt	M8	25	38,5	27,7	52,6	55,6	65	77,5	10	40
K1599.208182X10	ren orange RAL 2004	struktur matt	M8	25	38,5	27,7	52,6	55,6	65	77,5	10	10
K1599.208182X20	ren orange RAL 2004	struktur matt	M8	25	38,5	27,7	52,6	55,6	65	77,5	10	20
K1599.208182X30	ren orange RAL 2004	struktur matt	M8	25	38,5	27,7	52,6	55,6	65	77,5	10	30
K1599.208182X40	ren orange RAL 2004	struktur matt	M8	25	38,5	27,7	52,6	55,6	65	77,5	10	40
K1599.208183X10	rapsgul RAL 1021	struktur matt	M8	25	38,5	27,7	52,6	55,6	65	77,5	10	10
K1599.208183X20	rapsgul RAL 1021	struktur matt	M8	25	38,5	27,7	52,6	55,6	65	77,5	10	20
K1599.208183X30	rapsgul RAL 1021	struktur matt	M8	25	38,5	27,7	52,6	55,6	65	77,5	10	30
K1599.208183X40	rapsgul RAL 1021	struktur matt	M8	25	38,5	27,7	52,6	55,6	65	77,5	10	40
K1599.208184X10	trafikrött RAL 3020	struktur matt	M8	25	38,5	27,7	52,6	55,6	65	77,5	10	10
K1599.208184X20	trafikrött RAL 3020	struktur matt	M8	25	38,5	27,7	52,6	55,6	65	77,5	10	20
K1599.208184X30	trafikrött RAL 3020	struktur matt	M8	25	38,5	27,7	52,6	55,6	65	77,5	10	30
K1599.208184X40	trafikrött RAL 3020	struktur matt	M8	25	38,5	27,7	52,6	55,6	65	77,5	10	40
K1599.208185X10	signalgrön RAL 6032	struktur matt	M8	25	38,5	27,7	52,6	55,6	65	77,5	10	10
K1599.208185X20	signalgrön RAL 6032	struktur matt	M8	25	38,5	27,7	52,6	55,6	65	77,5	10	20
K1599.208185X30	signalgrön RAL 6032	struktur matt	M8	25	38,5	27,7	52,6	55,6	65	77,5	10	30
K1599.208185X40	signalgrön RAL 6032	struktur matt	M8	25	38,5	27,7	52,6	55,6	65	77,5	10	40

Låsspak i zinkgods med yttergånga och spännkraftsförstärkare, gänginsats i brunerat stål

Artikelöversikt

Beställningsnr.	Färg grundkropp	Grundkroppens yta	X	D2	H	H2	H3	H4	A	A1	B	L
K1599.208186X10	trafikblå RAL 5017	struktur matt	M8	25	38,5	27,7	52,6	55,6	65	77,5	10	10
K1599.208186X20	trafikblå RAL 5017	struktur matt	M8	25	38,5	27,7	52,6	55,6	65	77,5	10	20
K1599.208186X30	trafikblå RAL 5017	struktur matt	M8	25	38,5	27,7	52,6	55,6	65	77,5	10	30
K1599.208186X40	trafikblå RAL 5017	struktur matt	M8	25	38,5	27,7	52,6	55,6	65	77,5	10	40
K1599.208187X10	ljusgrå RAL 7035	struktur matt	M8	25	38,5	27,7	52,6	55,6	65	77,5	10	10
K1599.208187X20	ljusgrå RAL 7035	struktur matt	M8	25	38,5	27,7	52,6	55,6	65	77,5	10	20
K1599.208187X30	ljusgrå RAL 7035	struktur matt	M8	25	38,5	27,7	52,6	55,6	65	77,5	10	30
K1599.208187X40	ljusgrå RAL 7035	struktur matt	M8	25	38,5	27,7	52,6	55,6	65	77,5	10	40
K1599.208188X10	fönstergrå RAL 7040	struktur matt	M8	25	38,5	27,7	52,6	55,6	65	77,5	10	10
K1599.208188X20	fönstergrå RAL 7040	struktur matt	M8	25	38,5	27,7	52,6	55,6	65	77,5	10	20
K1599.208188X30	fönstergrå RAL 7040	struktur matt	M8	25	38,5	27,7	52,6	55,6	65	77,5	10	30
K1599.208188X40	fönstergrå RAL 7040	struktur matt	M8	25	38,5	27,7	52,6	55,6	65	77,5	10	40
K1599.310181X15	svart RAL 9005	struktur matt	M10	30	47	33,9	64,4	68,6	80	95	11,2	15
K1599.310181X30	svart RAL 9005	struktur matt	M10	30	47	33,9	64,4	68,6	80	95	11,2	30
K1599.310181X40	svart RAL 9005	struktur matt	M10	30	47	33,9	64,4	68,6	80	95	11,2	40
K1599.310181X50	svart RAL 9005	struktur matt	M10	30	47	33,9	64,4	68,6	80	95	11,2	50
K1599.310182X15	ren orange RAL 2004	struktur matt	M10	30	47	33,9	64,4	68,6	80	95	11,2	15
K1599.310182X30	ren orange RAL 2004	struktur matt	M10	30	47	33,9	64,4	68,6	80	95	11,2	30
K1599.310182X40	ren orange RAL 2004	struktur matt	M10	30	47	33,9	64,4	68,6	80	95	11,2	40
K1599.310182X50	ren orange RAL 2004	struktur matt	M10	30	47	33,9	64,4	68,6	80	95	11,2	50
K1599.310183X15	rapsgul RAL 1021	struktur matt	M10	30	47	33,9	64,4	68,6	80	95	11,2	15
K1599.310183X30	rapsgul RAL 1021	struktur matt	M10	30	47	33,9	64,4	68,6	80	95	11,2	30
K1599.310183X40	rapsgul RAL 1021	struktur matt	M10	30	47	33,9	64,4	68,6	80	95	11,2	40
K1599.310183X50	rapsgul RAL 1021	struktur matt	M10	30	47	33,9	64,4	68,6	80	95	11,2	50
K1599.310184X15	trafikrött RAL 3020	struktur matt	M10	30	47	33,9	64,4	68,6	80	95	11,2	15
K1599.310184X30	trafikrött RAL 3020	struktur matt	M10	30	47	33,9	64,4	68,6	80	95	11,2	30
K1599.310184X40	trafikrött RAL 3020	struktur matt	M10	30	47	33,9	64,4	68,6	80	95	11,2	40
K1599.310184X50	trafikrött RAL 3020	struktur matt	M10	30	47	33,9	64,4	68,6	80	95	11,2	50
K1599.310185X15	signalgrön RAL 6032	struktur matt	M10	30	47	33,9	64,4	68,6	80	95	11,2	15
K1599.310185X30	signalgrön RAL 6032	struktur matt	M10	30	47	33,9	64,4	68,6	80	95	11,2	30
K1599.310185X40	signalgrön RAL 6032	struktur matt	M10	30	47	33,9	64,4	68,6	80	95	11,2	40
K1599.310185X50	signalgrön RAL 6032	struktur matt	M10	30	47	33,9	64,4	68,6	80	95	11,2	50
K1599.310186X15	trafikblå RAL 5017	struktur matt	M10	30	47	33,9	64,4	68,6	80	95	11,2	15
K1599.310186X30	trafikblå RAL 5017	struktur matt	M10	30	47	33,9	64,4	68,6	80	95	11,2	30
K1599.310186X40	trafikblå RAL 5017	struktur matt	M10	30	47	33,9	64,4	68,6	80	95	11,2	40
K1599.310186X50	trafikblå RAL 5017	struktur matt	M10	30	47	33,9	64,4	68,6	80	95	11,2	50
K1599.310187X15	ljusgrå RAL 7035	struktur matt	M10	30	47	33,9	64,4	68,6	80	95	11,2	15
K1599.310187X30	ljusgrå RAL 7035	struktur matt	M10	30	47	33,9	64,4	68,6	80	95	11,2	30
K1599.310187X40	ljusgrå RAL 7035	struktur matt	M10	30	47	33,9	64,4	68,6	80	95	11,2	40
K1599.310187X50	ljusgrå RAL 7035	struktur matt	M10	30	47	33,9	64,4	68,6	80	95	11,2	50
K1599.310188X15	fönstergrå RAL 7040	struktur matt	M10	30	47	33,9	64,4	68,6	80	95	11,2	15
K1599.310188X30	fönstergrå RAL 7040	struktur matt	M10	30	47	33,9	64,4	68,6	80	95	11,2	30
K1599.310188X40	fönstergrå RAL 7040	struktur matt	M10	30	47	33,9	64,4	68,6	80	95	11,2	40
K1599.310188X50	fönstergrå RAL 7040	struktur matt	M10	30	47	33,9	64,4	68,6	80	95	11,2	50
K1599.410181X20	svart RAL 9005	struktur matt	M10	30	53,1	37,2	72,8	77,3	95	110	13,2	20
K1599.410181X30	svart RAL 9005	struktur matt	M10	30	53,1	37,2	72,8	77,3	95	110	13,2	30
K1599.410181X40	svart RAL 9005	struktur matt	M10	30	53,1	37,2	72,8	77,3	95	110	13,2	40
K1599.410181X50	svart RAL 9005	struktur matt	M10	30	53,1	37,2	72,8	77,3	95	110	13,2	50
K1599.410182X20	ren orange RAL 2004	struktur matt	M10	30	53,1	37,2	72,8	77,3	95	110	13,2	20
K1599.410182X30	ren orange RAL 2004	struktur matt	M10	30	53,1	37,2	72,8	77,3	95	110	13,2	30
K1599.410182X40	ren orange RAL 2004	struktur matt	M10	30	53,1	37,2	72,8	77,3	95	110	13,2	40
K1599.410182X50	ren orange RAL 2004	struktur matt	M10	30	53,1	37,2	72,8	77,3	95	110	13,2	50
K1599.410183X20	rapsgul RAL 1021	struktur matt	M10	30	53,1	37,2	72,8	77,3	95	110	13,2	20
K1599.410183X30	rapsgul RAL 1021	struktur matt	M10	30	53,1	37,2	72,8	77,3	95	110	13,2	30
K1599.410183X40	rapsgul RAL 1021	struktur matt	M10	30	53,1	37,2	72,8	77,3	95	110	13,2	40
K1599.410183X50	rapsgul RAL 1021	struktur matt	M10	30	53,1	37,2	72,8	77,3	95	110	13,2	50
K1599.410184X20	trafikrött RAL 3020	struktur matt	M10	30	53,1	37,2	72,8	77,3	95	110	13,2	20
K1599.410184X30	trafikrött RAL 3020	struktur matt	M10	30	53,1	37,2	72,8	77,3	95	110	13,2	30
K1599.410184X40	trafikrött RAL 3020	struktur matt	M10	30	53,1	37,2	72,8	77,3	95	110	13,2	40
K1599.410184X50	trafikrött RAL 3020	struktur matt	M10	30	53,1	37,2	72,8	77,3	95	110	13,2	50
K1599.410185X20	signalgrön RAL 6032	struktur matt	M10	30	53,1	37,2	72,8	77,3	95	110	13,2	20
K1599.410185X30	signalgrön RAL 6032	struktur matt	M10	30	53,1	37,2	72,8	77,3	95	110	13,2	30

Låsspak i zinkgods med yttergånga och spännkraftsförstärkare, gänginsats i brunerat stål

Artikelöversikt

Beställningsnr.	Färg grundkropp	Grundkroppens yta	X	D2	H	H2	H3	H4	A	A1	B	L
K1599.410185X40	signalgrön RAL 6032	struktur matt	M10	30	53,1	37,2	72,8	77,3	95	110	13,2	40
K1599.410185X50	signalgrön RAL 6032	struktur matt	M10	30	53,1	37,2	72,8	77,3	95	110	13,2	50
K1599.410186X20	trafikblå RAL 5017	struktur matt	M10	30	53,1	37,2	72,8	77,3	95	110	13,2	20
K1599.410186X30	trafikblå RAL 5017	struktur matt	M10	30	53,1	37,2	72,8	77,3	95	110	13,2	30
K1599.410186X40	trafikblå RAL 5017	struktur matt	M10	30	53,1	37,2	72,8	77,3	95	110	13,2	40
K1599.410186X50	trafikblå RAL 5017	struktur matt	M10	30	53,1	37,2	72,8	77,3	95	110	13,2	50
K1599.410187X20	ljusgrå RAL 7035	struktur matt	M10	30	53,1	37,2	72,8	77,3	95	110	13,2	20
K1599.410187X30	ljusgrå RAL 7035	struktur matt	M10	30	53,1	37,2	72,8	77,3	95	110	13,2	30
K1599.410187X40	ljusgrå RAL 7035	struktur matt	M10	30	53,1	37,2	72,8	77,3	95	110	13,2	40
K1599.410187X50	ljusgrå RAL 7035	struktur matt	M10	30	53,1	37,2	72,8	77,3	95	110	13,2	50
K1599.410188X20	fönstergrå RAL 7040	struktur matt	M10	30	53,1	37,2	72,8	77,3	95	110	13,2	20
K1599.410188X30	fönstergrå RAL 7040	struktur matt	M10	30	53,1	37,2	72,8	77,3	95	110	13,2	30
K1599.410188X40	fönstergrå RAL 7040	struktur matt	M10	30	53,1	37,2	72,8	77,3	95	110	13,2	40
K1599.410188X50	fönstergrå RAL 7040	struktur matt	M10	30	53,1	37,2	72,8	77,3	95	110	13,2	50
K1599.512181X20	svart RAL 9005	struktur matt	M12	35	59,1	41,9	83	87,5	110	127,5	15,4	20
K1599.512181X30	svart RAL 9005	struktur matt	M12	35	59,1	41,9	83	87,5	110	127,5	15,4	30
K1599.512181X40	svart RAL 9005	struktur matt	M12	35	59,1	41,9	83	87,5	110	127,5	15,4	40
K1599.512181X50	svart RAL 9005	struktur matt	M12	35	59,1	41,9	83	87,5	110	127,5	15,4	50
K1599.512182X20	ren orange RAL 2004	struktur matt	M12	35	59,1	41,9	83	87,5	110	127,5	15,4	20
K1599.512182X30	ren orange RAL 2004	struktur matt	M12	35	59,1	41,9	83	87,5	110	127,5	15,4	30
K1599.512182X40	ren orange RAL 2004	struktur matt	M12	35	59,1	41,9	83	87,5	110	127,5	15,4	40
K1599.512182X50	ren orange RAL 2004	struktur matt	M12	35	59,1	41,9	83	87,5	110	127,5	15,4	50
K1599.512183X20	rapsgul RAL 1021	struktur matt	M12	35	59,1	41,9	83	87,5	110	127,5	15,4	20
K1599.512183X30	rapsgul RAL 1021	struktur matt	M12	35	59,1	41,9	83	87,5	110	127,5	15,4	30
K1599.512183X40	rapsgul RAL 1021	struktur matt	M12	35	59,1	41,9	83	87,5	110	127,5	15,4	40
K1599.512183X50	rapsgul RAL 1021	struktur matt	M12	35	59,1	41,9	83	87,5	110	127,5	15,4	50
K1599.512184X20	trafikrött RAL 3020	struktur matt	M12	35	59,1	41,9	83	87,5	110	127,5	15,4	20
K1599.512184X30	trafikrött RAL 3020	struktur matt	M12	35	59,1	41,9	83	87,5	110	127,5	15,4	30
K1599.512184X40	trafikrött RAL 3020	struktur matt	M12	35	59,1	41,9	83	87,5	110	127,5	15,4	40
K1599.512184X50	trafikrött RAL 3020	struktur matt	M12	35	59,1	41,9	83	87,5	110	127,5	15,4	50
K1599.512185X20	signalgrön RAL 6032	struktur matt	M12	35	59,1	41,9	83	87,5	110	127,5	15,4	20
K1599.512185X30	signalgrön RAL 6032	struktur matt	M12	35	59,1	41,9	83	87,5	110	127,5	15,4	30
K1599.512185X40	signalgrön RAL 6032	struktur matt	M12	35	59,1	41,9	83	87,5	110	127,5	15,4	40
K1599.512185X50	signalgrön RAL 6032	struktur matt	M12	35	59,1	41,9	83	87,5	110	127,5	15,4	50
K1599.512186X20	trafikblå RAL 5017	struktur matt	M12	35	59,1	41,9	83	87,5	110	127,5	15,4	20
K1599.512186X30	trafikblå RAL 5017	struktur matt	M12	35	59,1	41,9	83	87,5	110	127,5	15,4	30
K1599.512186X40	trafikblå RAL 5017	struktur matt	M12	35	59,1	41,9	83	87,5	110	127,5	15,4	40
K1599.512186X50	trafikblå RAL 5017	struktur matt	M12	35	59,1	41,9	83	87,5	110	127,5	15,4	50
K1599.512187X20	ljusgrå RAL 7035	struktur matt	M12	35	59,1	41,9	83	87,5	110	127,5	15,4	20
K1599.512187X30	ljusgrå RAL 7035	struktur matt	M12	35	59,1	41,9	83	87,5	110	127,5	15,4	30
K1599.512187X40	ljusgrå RAL 7035	struktur matt	M12	35	59,1	41,9	83	87,5	110	127,5	15,4	40
K1599.512187X50	ljusgrå RAL 7035	struktur matt	M12	35	59,1	41,9	83	87,5	110	127,5	15,4	50
K1599.512188X20	fönstergrå RAL 7040	struktur matt	M12	35	59,1	41,9	83	87,5	110	127,5	15,4	20
K1599.512188X30	fönstergrå RAL 7040	struktur matt	M12	35	59,1	41,9	83	87,5	110	127,5	15,4	30
K1599.512188X40	fönstergrå RAL 7040	struktur matt	M12	35	59,1	41,9	83	87,5	110	127,5	15,4	40
K1599.512188X50	fönstergrå RAL 7040	struktur matt	M12	35	59,1	41,9	83	87,5	110	127,5	15,4	50
K1599.2086X10	silver	höggångsförkromat	M8	25	38,5	27,7	52,6	55,6	65	77,5	10	10
K1599.2086X20	silver	höggångsförkromat	M8	25	38,5	27,7	52,6	55,6	65	77,5	10	20
K1599.2086X30	silver	höggångsförkromat	M8	25	38,5	27,7	52,6	55,6	65	77,5	10	30
K1599.2086X40	silver	höggångsförkromat	M8	25	38,5	27,7	52,6	55,6	65	77,5	10	40
K1599.3106X15	silver	höggångsförkromat	M10	30	47	33,9	64,4	68,6	80	95	11,2	15
K1599.3106X30	silver	höggångsförkromat	M10	30	47	33,9	64,4	68,6	80	95	11,2	30
K1599.3106X40	silver	höggångsförkromat	M10	30	47	33,9	64,4	68,6	80	95	11,2	40
K1599.3106X50	silver	höggångsförkromat	M10	30	47	33,9	64,4	68,6	80	95	11,2	50
K1599.4106X20	silver	höggångsförkromat	M10	30	53,1	37,2	72,8	77,3	95	110	13,2	20
K1599.4106X30	silver	höggångsförkromat	M10	30	53,1	37,2	72,8	77,3	95	110	13,2	30
K1599.4106X40	silver	höggångsförkromat	M10	30	53,1	37,2	72,8	77,3	95	110	13,2	40
K1599.4106X50	silver	höggångsförkromat	M10	30	53,1	37,2	72,8	77,3	95	110	13,2	50
K1599.5126X20	silver	höggångsförkromat	M12	35	59,1	41,9	83	87,5	110	127,5	15,4	20
K1599.5126X30	silver	höggångsförkromat	M12	35	59,1	41,9	83	87,5	110	127,5	15,4	30
K1599.5126X40	silver	höggångsförkromat	M12	35	59,1	41,9	83	87,5	110	127,5	15,4	40
K1599.5126X50	silver	höggångsförkromat	M12	35	59,1	41,9	83	87,5	110	127,5	15,4	50

Låsspak i zinkgods med yttergänga och spännkraftsförstärkare, gänginsats i brunerat stål

Artikelöversikt
