

# Låsspak i zinkgods med innergänga, blåpassiverad gänginsats i stål

## Artikelbeskrivning/produktbilder



Svart sidenmatt RAL 9005	Svart strukturmatt RAL 9005	Orange strukturmatt RAL 2004	Rapsgul strukturmatt RAL 1021
Trafikrött strukturmatt RAL 3020	Signalgrön strukturmatt RAL 6032	Trafikblå strukturmatt RAL 5017	Ljusgrå strukturmatt RAL 7035
Fönstergrå strukturmatt RAL 7040	Höglansförokromade		

## Beskrivning

### Material:

Greppspak av zinkgods enligt DIN EN 12844.  
Ståldelar i hållfasthetsklass 5.8.

### Utförande:

Gripsspak med plastbeläggning eller höglansförokromad.  
Blåpassiverade ståldelar.

### På begäran:

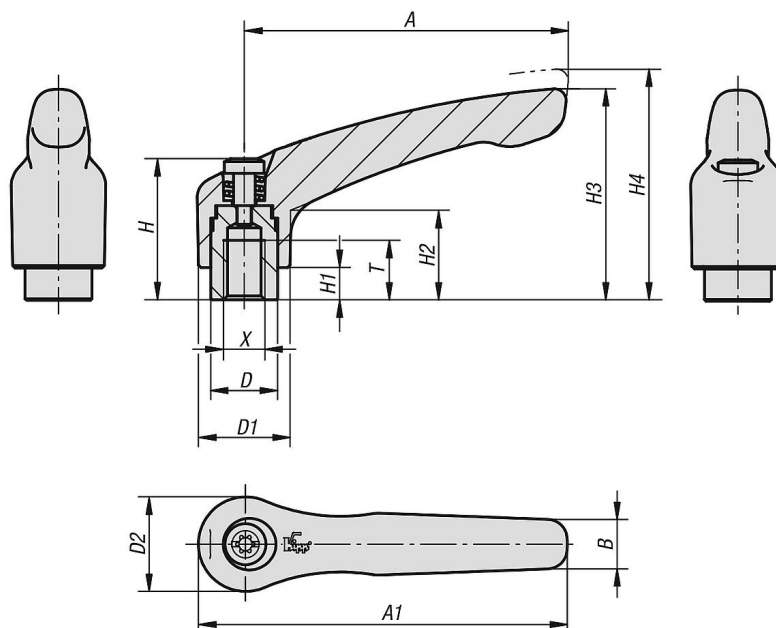
Ytterligare innergängor, färger och specialutföranden.  
Måttet "H1" kan på begäran levereras i andra längder mot pristillägg.

Lossa  
genom att lyfta



# Låsspak i zinkgods med innergänga, blåpassiverad gänginsats i stål

## Ritningar



## Artikelöversikt

### Låsspakar med innergänga

Beställningsnr.	Färg grundkropp	Grundkroppens yta	Storlek	X	T	D	D1	D2	H	H1	H2	H3	H4	A	A1	B	Antal tänder
K1659.0031	svart RAL 9005	sidenmatt	0	M3	9	10	13	14	24,5	4	14,5	30	33	30	37	7	16
K1659.0041	svart RAL 9005	sidenmatt	0	M4	9	10	13	14	24,5	4	14,5	30	33	30	37	7	16
K1659.0051	svart RAL 9005	sidenmatt	0	M5	9	10	13	14	24,5	4	14,5	30	33	30	37	7	16
K1659.1041	svart RAL 9005	sidenmatt	1	M4	9	10	13	14	24,5	4	14,5	31	34	40	47	7	16
K1659.1051	svart RAL 9005	sidenmatt	1	M5	9	10	13	14	24,5	4	14,5	31	34	40	47	7	16
K1659.1061	svart RAL 9005	sidenmatt	1	M6	9	10	13	14	24,5	4	14,5	31	34	40	47	7	16
K1659.2061	svart RAL 9005	sidenmatt	2	M6	12	13,5	18,5	19	28,5	6,5	17,5	42,5	45,5	65	74,5	9,5	20
K1659.2081	svart RAL 9005	sidenmatt	2	M8	12	13,5	18,5	19	28,5	6,5	17,5	42,5	45,5	65	74,5	9,5	20
K1659.3081	svart RAL 9005	sidenmatt	3	M8	14	16	21	22	37	10	24	54,5	58,5	80	91	11	22
K1659.3101	svart RAL 9005	sidenmatt	3	M10	14	16	21	22	37	10	24	54,5	58,5	80	91	11	22
K1659.4101	svart RAL 9005	sidenmatt	4	M10	17	19	27	27,5	43	10	27	63	67,5	95	109	13	24
K1659.4121	svart RAL 9005	sidenmatt	4	M12	17	19	27	27,5	43	10	27	63	67,5	95	109	13	24
K1659.5121	svart RAL 9005	sidenmatt	5	M12	23	23	31	32	49	12	31,5	73	77,5	110	126	15	26
K1659.5161	svart RAL 9005	sidenmatt	5	M16	23	23	31	32	49	12	31,5	73	77,5	110	126	15	26
K1659.003181	svart RAL 9005	struktur matt	0	M3	9	10	13	14	24,5	4	14,5	30	33	30	37	7	16
K1659.003182	ren orange RAL 2004	struktur matt	0	M3	9	10	13	14	24,5	4	14,5	30	33	30	37	7	16
K1659.003183	rapsgul RAL 1021	struktur matt	0	M3	9	10	13	14	24,5	4	14,5	30	33	30	37	7	16
K1659.003184	trafikrött RAL 3020	struktur matt	0	M3	9	10	13	14	24,5	4	14,5	30	33	30	37	7	16
K1659.003185	signalgrön RAL 6032	struktur matt	0	M3	9	10	13	14	24,5	4	14,5	30	33	30	37	7	16
K1659.003186	trafikblå RAL 5017	struktur matt	0	M3	9	10	13	14	24,5	4	14,5	30	33	30	37	7	16
K1659.003187	ljusgrå RAL 7035	struktur matt	0	M3	9	10	13	14	24,5	4	14,5	30	33	30	37	7	16
K1659.003188	fönstergrå RAL 7040	struktur matt	0	M3	9	10	13	14	24,5	4	14,5	30	33	30	37	7	16
K1659.004181	svart RAL 9005	struktur matt	0	M4	9	10	13	14	24,5	4	14,5	30	33	30	37	7	16
K1659.004182	ren orange RAL 2004	struktur matt	0	M4	9	10	13	14	24,5	4	14,5	30	33	30	37	7	16
K1659.004183	rapsgul RAL 1021	struktur matt	0	M4	9	10	13	14	24,5	4	14,5	30	33	30	37	7	16
K1659.004184	trafikrött RAL 3020	struktur matt	0	M4	9	10	13	14	24,5	4	14,5	30	33	30	37	7	16
K1659.004185	signalgrön RAL 6032	struktur matt	0	M4	9	10	13	14	24,5	4	14,5	30	33	30	37	7	16
K1659.004186	trafikblå RAL 5017	struktur matt	0	M4	9	10	13	14	24,5	4	14,5	30	33	30	37	7	16
K1659.004187	ljusgrå RAL 7035	struktur matt	0	M4	9	10	13	14	24,5	4	14,5	30	33	30	37	7	16
K1659.004188	fönstergrå RAL 7040	struktur matt	0	M4	9	10	13	14	24,5	4	14,5	30	33	30	37	7	16
K1659.005181	svart RAL 9005	struktur matt	0	M5	9	10	13	14	24,5	4	14,5	30	33	30	37	7	16
K1659.005182	ren orange RAL 2004	struktur matt	0	M5	9	10	13	14	24,5	4	14,5	30	33	30	37	7	16

# Låsspak i zinkgods med innergänga, blåpassiverad gänginsats i stål

## Artikelöversikt

Beställningsnr.	Färg grundkropp	Grundkroppens yta	Storlek	X	T	D	D1	D2	H	H1	H2	H3	H4	A	A1	B	Antal tänder
K1659.005183	rapsgul RAL 1021	struktur matt	0	M5	9	10	13	14	24,5	4	14,5	30	33	30	37	7	16
K1659.005184	trafikrött RAL 3020	struktur matt	0	M5	9	10	13	14	24,5	4	14,5	30	33	30	37	7	16
K1659.005185	signalgrön RAL 6032	struktur matt	0	M5	9	10	13	14	24,5	4	14,5	30	33	30	37	7	16
K1659.005186	trafikblå RAL 5017	struktur matt	0	M5	9	10	13	14	24,5	4	14,5	30	33	30	37	7	16
K1659.005187	ljusgrå RAL 7035	struktur matt	0	M5	9	10	13	14	24,5	4	14,5	30	33	30	37	7	16
K1659.005188	fönstergrå RAL 7040	struktur matt	0	M5	9	10	13	14	24,5	4	14,5	30	33	30	37	7	16
K1659.104181	svart RAL 9005	struktur matt	1	M4	9	10	13	14	24,5	4	14,5	31	34	40	47	7	16
K1659.104182	ren orange RAL 2004	struktur matt	1	M4	9	10	13	14	24,5	4	14,5	31	34	40	47	7	16
K1659.104183	rapsgul RAL 1021	struktur matt	1	M4	9	10	13	14	24,5	4	14,5	31	34	40	47	7	16
K1659.104184	trafikrött RAL 3020	struktur matt	1	M4	9	10	13	14	24,5	4	14,5	31	34	40	47	7	16
K1659.104185	signalgrön RAL 6032	struktur matt	1	M4	9	10	13	14	24,5	4	14,5	31	34	40	47	7	16
K1659.104186	trafikblå RAL 5017	struktur matt	1	M4	9	10	13	14	24,5	4	14,5	31	34	40	47	7	16
K1659.104187	ljusgrå RAL 7035	struktur matt	1	M4	9	10	13	14	24,5	4	14,5	31	34	40	47	7	16
K1659.104188	fönstergrå RAL 7040	struktur matt	1	M4	9	10	13	14	24,5	4	14,5	31	34	40	47	7	16
K1659.105181	svart RAL 9005	struktur matt	1	M5	9	10	13	14	24,5	4	14,5	31	34	40	47	7	16
K1659.105182	ren orange RAL 2004	struktur matt	1	M5	9	10	13	14	24,5	4	14,5	31	34	40	47	7	16
K1659.105183	rapsgul RAL 1021	struktur matt	1	M5	9	10	13	14	24,5	4	14,5	31	34	40	47	7	16
K1659.105184	trafikrött RAL 3020	struktur matt	1	M5	9	10	13	14	24,5	4	14,5	31	34	40	47	7	16
K1659.105185	signalgrön RAL 6032	struktur matt	1	M5	9	10	13	14	24,5	4	14,5	31	34	40	47	7	16
K1659.105186	trafikblå RAL 5017	struktur matt	1	M5	9	10	13	14	24,5	4	14,5	31	34	40	47	7	16
K1659.105187	ljusgrå RAL 7035	struktur matt	1	M5	9	10	13	14	24,5	4	14,5	31	34	40	47	7	16
K1659.105188	fönstergrå RAL 7040	struktur matt	1	M5	9	10	13	14	24,5	4	14,5	31	34	40	47	7	16
K1659.106181	svart RAL 9005	struktur matt	1	M6	9	10	13	14	24,5	4	14,5	31	34	40	47	7	16
K1659.106182	ren orange RAL 2004	struktur matt	1	M6	9	10	13	14	24,5	4	14,5	31	34	40	47	7	16
K1659.106183	rapsgul RAL 1021	struktur matt	1	M6	9	10	13	14	24,5	4	14,5	31	34	40	47	7	16
K1659.106184	trafikrött RAL 3020	struktur matt	1	M6	9	10	13	14	24,5	4	14,5	31	34	40	47	7	16
K1659.106185	signalgrön RAL 6032	struktur matt	1	M6	9	10	13	14	24,5	4	14,5	31	34	40	47	7	16
K1659.106186	trafikblå RAL 5017	struktur matt	1	M6	9	10	13	14	24,5	4	14,5	31	34	40	47	7	16
K1659.106187	ljusgrå RAL 7035	struktur matt	1	M6	9	10	13	14	24,5	4	14,5	31	34	40	47	7	16
K1659.106188	fönstergrå RAL 7040	struktur matt	1	M6	9	10	13	14	24,5	4	14,5	31	34	40	47	7	16
K1659.206181	svart RAL 9005	struktur matt	2	M6	12	13,5	18,5	19	28,5	6,5	17,5	42,5	45,5	65	74,5	9,5	20
K1659.206182	ren orange RAL 2004	struktur matt	2	M6	12	13,5	18,5	19	28,5	6,5	17,5	42,5	45,5	65	74,5	9,5	20
K1659.206183	rapsgul RAL 1021	struktur matt	2	M6	12	13,5	18,5	19	28,5	6,5	17,5	42,5	45,5	65	74,5	9,5	20
K1659.206184	trafikrött RAL 3020	struktur matt	2	M6	12	13,5	18,5	19	28,5	6,5	17,5	42,5	45,5	65	74,5	9,5	20
K1659.206185	signalgrön RAL 6032	struktur matt	2	M6	12	13,5	18,5	19	28,5	6,5	17,5	42,5	45,5	65	74,5	9,5	20
K1659.206186	trafikblå RAL 5017	struktur matt	2	M6	12	13,5	18,5	19	28,5	6,5	17,5	42,5	45,5	65	74,5	9,5	20
K1659.206187	ljusgrå RAL 7035	struktur matt	2	M6	12	13,5	18,5	19	28,5	6,5	17,5	42,5	45,5	65	74,5	9,5	20
K1659.206188	fönstergrå RAL 7040	struktur matt	2	M6	12	13,5	18,5	19	28,5	6,5	17,5	42,5	45,5	65	74,5	9,5	20
K1659.208181	svart RAL 9005	struktur matt	2	M8	12	13,5	18,5	19	28,5	6,5	17,5	42,5	45,5	65	74,5	9,5	20
K1659.208182	ren orange RAL 2004	struktur matt	2	M8	12	13,5	18,5	19	28,5	6,5	17,5	42,5	45,5	65	74,5	9,5	20
K1659.208183	rapsgul RAL 1021	struktur matt	2	M8	12	13,5	18,5	19	28,5	6,5	17,5	42,5	45,5	65	74,5	9,5	20
K1659.208184	trafikrött RAL 3020	struktur matt	2	M8	12	13,5	18,5	19	28,5	6,5	17,5	42,5	45,5	65	74,5	9,5	20
K1659.208185	signalgrön RAL 6032	struktur matt	2	M8	12	13,5	18,5	19	28,5	6,5	17,5	42,5	45,5	65	74,5	9,5	20
K1659.208186	trafikblå RAL 5017	struktur matt	2	M8	12	13,5	18,5	19	28,5	6,5	17,5	42,5	45,5	65	74,5	9,5	20
K1659.208187	ljusgrå RAL 7035	struktur matt	2	M8	12	13,5	18,5	19	28,5	6,5	17,5	42,5	45,5	65	74,5	9,5	20
K1659.208188	fönstergrå RAL 7040	struktur matt	2	M8	12	13,5	18,5	19	28,5	6,5	17,5	42,5	45,5	65	74,5	9,5	20
K1659.308181	svart RAL 9005	struktur matt	3	M8	14	16	21	22	37	10	24	54,5	58,5	80	91	11	22
K1659.308182	ren orange RAL 2004	struktur matt	3	M8	14	16	21	22	37	10	24	54,5	58,5	80	91	11	22
K1659.308183	rapsgul RAL 1021	struktur matt	3	M8	14	16	21	22	37	10	24	54,5	58,5	80	91	11	22
K1659.308184	trafikrött RAL 3020	struktur matt	3	M8	14	16	21	22	37	10	24	54,5	58,5	80	91	11	22
K1659.308185	signalgrön RAL 6032	struktur matt	3	M8	14	16	21	22	37	10	24	54,5	58,5	80	91	11	22
K1659.308186	trafikblå RAL 5017	struktur matt	3	M8	14	16	21	22	37	10	24	54,5	58,5	80	91	11	22
K1659.308187	ljusgrå RAL 7035	struktur matt	3	M8	14	16	21	22	37	10	24	54,5	58,5	80	91	11	22
K1659.308188	fönstergrå RAL 7040	struktur matt	3	M8	14	16	21	22	37	10	24	54,5	58,5	80	91	11	22
K1659.310181	svart RAL 9005	struktur matt	3	M10	14	16	21	22	37	10	24	54,5	58,5	80	91	11	22
K1659.310182	ren orange RAL 2004	struktur matt	3	M10	14	16	21	22	37	10	24	54,5	58,5	80	91	11	22
K1659.310183	rapsgul RAL 1021	struktur matt	3	M10	14	16	21	22	37	10	24	54,5	58,5	80	91	11	22
K1659.310184	trafikrött RAL 3020	struktur matt	3	M10	14	16	21	22	37	10	24	54,5	58,5	80	91	11	22
K1659.310185	signalgrön RAL 6032	struktur matt	3	M10	14	16	21	22	37	10	24	54,5	58,5	80	91	11	22
K1659.310186	trafikblå RAL 5017	struktur matt	3	M10	14	16	21	22	37	10	24	54,5	58,5	80	91	11	22
K1659.310187	ljusgrå RAL 7035	struktur matt	3	M10	14	16	21	22	37	10	24	54,5	58,5	80	91	11	22
K1659.310188	fönstergrå RAL 7040	struktur matt	3	M10	14	16	21	22	37	10	24	54,5	58,5	80	91	11	22

# Låsspak i zinkgods med innergånga, blåpassiverad gänginsats i stål

## Artikelöversikt

Beställningsnr.	Färg grundkropp	Grundkroppens yta	Storlek	X	T	D	D1	D2	H	H1	H2	H3	H4	A	A1	B	Antal tänder
K1659.410181	svart RAL 9005	struktur matt	4	M10	17	19	27	27,5	43	10	27	63	67,5	95	109	13	24
K1659.410182	ren orange RAL 2004	struktur matt	4	M10	17	19	27	27,5	43	10	27	63	67,5	95	109	13	24
K1659.410183	rapsgul RAL 1021	struktur matt	4	M10	17	19	27	27,5	43	10	27	63	67,5	95	109	13	24
K1659.410184	trafikrött RAL 3020	struktur matt	4	M10	17	19	27	27,5	43	10	27	63	67,5	95	109	13	24
K1659.410185	signalgrön RAL 6032	struktur matt	4	M10	17	19	27	27,5	43	10	27	63	67,5	95	109	13	24
K1659.410186	trafikblå RAL 5017	struktur matt	4	M10	17	19	27	27,5	43	10	27	63	67,5	95	109	13	24
K1659.410187	ljusgrå RAL 7035	struktur matt	4	M10	17	19	27	27,5	43	10	27	63	67,5	95	109	13	24
K1659.410188	fönstergrå RAL 7040	struktur matt	4	M10	17	19	27	27,5	43	10	27	63	67,5	95	109	13	24
K1659.412181	svart RAL 9005	struktur matt	4	M12	17	19	27	27,5	43	10	27	63	67,5	95	109	13	24
K1659.412182	ren orange RAL 2004	struktur matt	4	M12	17	19	27	27,5	43	10	27	63	67,5	95	109	13	24
K1659.412183	rapsgul RAL 1021	struktur matt	4	M12	17	19	27	27,5	43	10	27	63	67,5	95	109	13	24
K1659.412184	trafikrött RAL 3020	struktur matt	4	M12	17	19	27	27,5	43	10	27	63	67,5	95	109	13	24
K1659.412185	signalgrön RAL 6032	struktur matt	4	M12	17	19	27	27,5	43	10	27	63	67,5	95	109	13	24
K1659.412186	trafikblå RAL 5017	struktur matt	4	M12	17	19	27	27,5	43	10	27	63	67,5	95	109	13	24
K1659.412187	ljusgrå RAL 7035	struktur matt	4	M12	17	19	27	27,5	43	10	27	63	67,5	95	109	13	24
K1659.412188	fönstergrå RAL 7040	struktur matt	4	M12	17	19	27	27,5	43	10	27	63	67,5	95	109	13	24
K1659.512181	svart RAL 9005	struktur matt	5	M12	23	23	31	32	49	12	31,5	73	77,5	110	126	15	26
K1659.512182	ren orange RAL 2004	struktur matt	5	M12	23	23	31	32	49	12	31,5	73	77,5	110	126	15	26
K1659.512183	rapsgul RAL 1021	struktur matt	5	M12	23	23	31	32	49	12	31,5	73	77,5	110	126	15	26
K1659.512184	trafikrött RAL 3020	struktur matt	5	M12	23	23	31	32	49	12	31,5	73	77,5	110	126	15	26
K1659.512185	signalgrön RAL 6032	struktur matt	5	M12	23	23	31	32	49	12	31,5	73	77,5	110	126	15	26
K1659.512186	trafikblå RAL 5017	struktur matt	5	M12	23	23	31	32	49	12	31,5	73	77,5	110	126	15	26
K1659.512187	ljusgrå RAL 7035	struktur matt	5	M12	23	23	31	32	49	12	31,5	73	77,5	110	126	15	26
K1659.512188	fönstergrå RAL 7040	struktur matt	5	M12	23	23	31	32	49	12	31,5	73	77,5	110	126	15	26
K1659.516181	svart RAL 9005	struktur matt	5	M16	23	23	31	32	49	12	31,5	73	77,5	110	126	15	26
K1659.516182	ren orange RAL 2004	struktur matt	5	M16	23	23	31	32	49	12	31,5	73	77,5	110	126	15	26
K1659.516183	rapsgul RAL 1021	struktur matt	5	M16	23	23	31	32	49	12	31,5	73	77,5	110	126	15	26
K1659.516184	trafikrött RAL 3020	struktur matt	5	M16	23	23	31	32	49	12	31,5	73	77,5	110	126	15	26
K1659.516185	signalgrön RAL 6032	struktur matt	5	M16	23	23	31	32	49	12	31,5	73	77,5	110	126	15	26
K1659.516186	trafikblå RAL 5017	struktur matt	5	M16	23	23	31	32	49	12	31,5	73	77,5	110	126	15	26
K1659.516187	ljusgrå RAL 7035	struktur matt	5	M16	23	23	31	32	49	12	31,5	73	77,5	110	126	15	26
K1659.516188	fönstergrå RAL 7040	struktur matt	5	M16	23	23	31	32	49	12	31,5	73	77,5	110	126	15	26
K1659.0036	silver	höggjansförkromat	0	M3	9	10	13	14	24,5	4	14,5	30	33	30	37	7	16
K1659.0046	silver	höggjansförkromat	0	M4	9	10	13	14	24,5	4	14,5	30	33	30	37	7	16
K1659.0056	silver	höggjansförkromat	0	M5	9	10	13	14	24,5	4	14,5	30	33	30	37	7	16
K1659.1046	silver	höggjansförkromat	1	M4	9	10	13	14	24,5	4	14,5	31	34	40	47	7	16
K1659.1056	silver	höggjansförkromat	1	M5	9	10	13	14	24,5	4	14,5	31	34	40	47	7	16
K1659.1066	silver	höggjansförkromat	1	M6	9	10	13	14	24,5	4	14,5	31	34	40	47	7	16
K1659.2066	silver	höggjansförkromat	2	M6	12	13,5	18,5	19	28,5	6,5	17,5	42,5	45,5	65	74,5	9,5	20
K1659.2086	silver	höggjansförkromat	2	M8	12	13,5	18,5	19	28,5	6,5	17,5	42,5	45,5	65	74,5	9,5	20
K1659.3086	silver	höggjansförkromat	3	M8	14	16	21	22	37	10	24	54,5	58,5	80	91	11	22
K1659.3106	silver	höggjansförkromat	3	M10	14	16	21	22	37	10	24	54,5	58,5	80	91	11	22
K1659.4106	silver	höggjansförkromat	4	M10	17	19	27	27,5	43	10	27	63	67,5	95	109	13	24
K1659.4126	silver	höggjansförkromat	4	M12	17	19	27	27,5	43	10	27	63	67,5	95	109	13	24
K1659.5126	silver	höggjansförkromat	5	M12	23	23	31	32	49	12	31,5	73	77,5	110	126	15	26
K1659.5166	silver	höggjansförkromat	5	M16	23	23	31	32	49	12	31,5	73	77,5	110	126	15	26