

## Låsspak med skyddshätta, med yttergånga, sidenmatt

Artikelbeskrivning/produktbilder



Lossa  
genom att lyfta



### Beskrivning

#### Material:

Greppspak av zinkgods enligt DIN EN 12844.  
Ståldelar i hållfasthetsklass 5.8.  
Skyddshätta av rostfritt stål 1.4305.

#### Utförande:

Greppspak med plastbeläggning.  
Brunerade ståldelar.  
Skyddshätta i blankt rostfritt stål.

#### Anmärkning:

Där  $L \geq 60$  mm är gänglängden 60 mm.

#### På begäran:

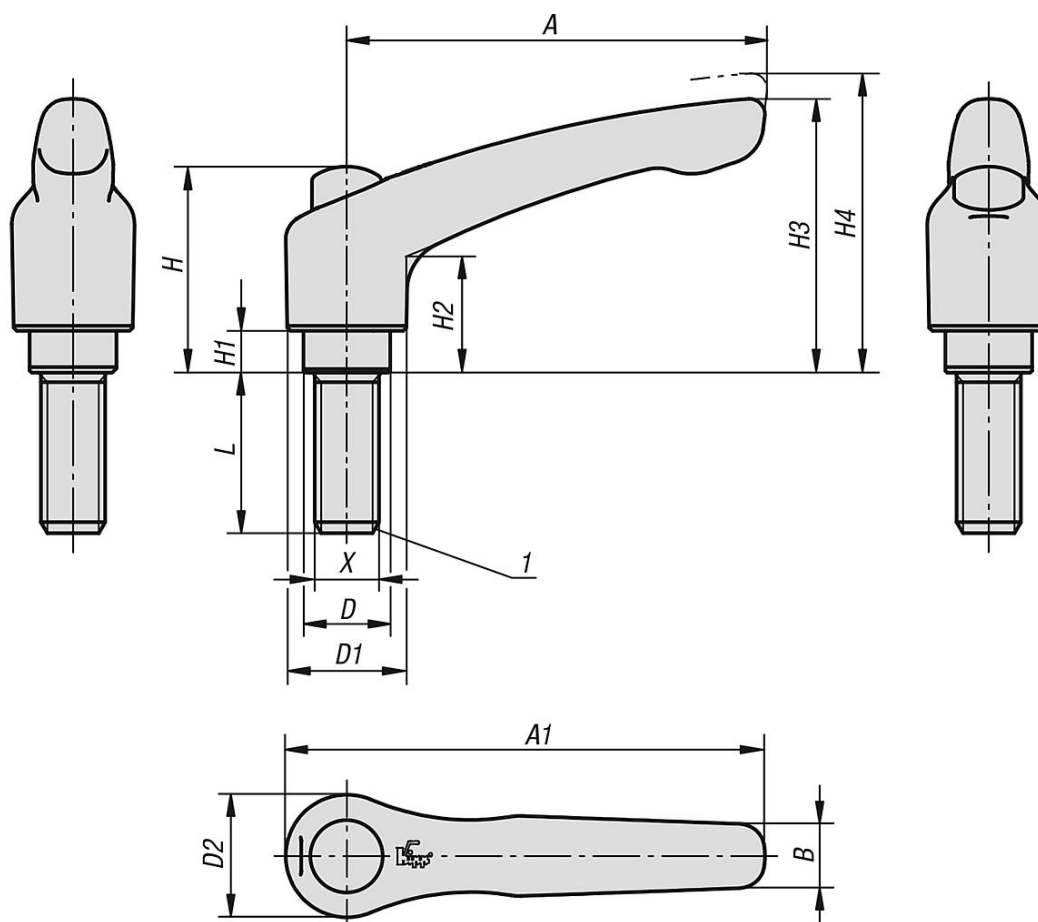
Ytterligare yttergångor, skruvlängder, färger och specialutföranden.  
Måttet "H1" kan på begäran levereras i andra längder mot pristillägg.

#### Ritningsinformation:

1) Plan ände DIN EN ISO 4753

# Låsspak med skyddshätta, med yttergånga, sidenmatt

## Ritningar



## Artikelöversikt

Beställningsnr.	Storlek	Färg grundkropp	Grundkroppens yta	X	L	D	D1	D2	B	A	A1	H	H1	H2	H3	H4	Antal tänder
K0122.92061X15	2	Svart RAL 9005	sidenmatt	M6	15	13,5	18,5	19	9,5	65	74,5	32	6,5	17,5	42,5	45,5	20
K0122.92061X20	2	Svart RAL 9005	sidenmatt	M6	20	13,5	18,5	19	9,5	65	74,5	32	6,5	17,5	42,5	45,5	20
K0122.92061X25	2	Svart RAL 9005	sidenmatt	M6	25	13,5	18,5	19	9,5	65	74,5	32	6,5	17,5	42,5	45,5	20
K0122.92061X30	2	Svart RAL 9005	sidenmatt	M6	30	13,5	18,5	19	9,5	65	74,5	32	6,5	17,5	42,5	45,5	20
K0122.92061X35	2	Svart RAL 9005	sidenmatt	M6	35	13,5	18,5	19	9,5	65	74,5	32	6,5	17,5	42,5	45,5	20
K0122.92061X40	2	Svart RAL 9005	sidenmatt	M6	40	13,5	18,5	19	9,5	65	74,5	32	6,5	17,5	42,5	45,5	20
K0122.92061X45	2	Svart RAL 9005	sidenmatt	M6	45	13,5	18,5	19	9,5	65	74,5	32	6,5	17,5	42,5	45,5	20
K0122.92061X50	2	Svart RAL 9005	sidenmatt	M6	50	13,5	18,5	19	9,5	65	74,5	32	6,5	17,5	42,5	45,5	20
K0122.92061X55	2	Svart RAL 9005	sidenmatt	M6	55	13,5	18,5	19	9,5	65	74,5	32	6,5	17,5	42,5	45,5	20
K0122.92061X60	2	Svart RAL 9005	sidenmatt	M6	60	13,5	18,5	19	9,5	65	74,5	32	6,5	17,5	42,5	45,5	20
K0122.92081X15	2	Svart RAL 9005	sidenmatt	M8	15	13,5	18,5	19	9,5	65	74,5	32	6,5	17,5	42,5	45,5	20
K0122.92081X20	2	Svart RAL 9005	sidenmatt	M8	20	13,5	18,5	19	9,5	65	74,5	32	6,5	17,5	42,5	45,5	20
K0122.92081X25	2	Svart RAL 9005	sidenmatt	M8	25	13,5	18,5	19	9,5	65	74,5	32	6,5	17,5	42,5	45,5	20
K0122.92081X30	2	Svart RAL 9005	sidenmatt	M8	30	13,5	18,5	19	9,5	65	74,5	32	6,5	17,5	42,5	45,5	20
K0122.92081X35	2	Svart RAL 9005	sidenmatt	M8	35	13,5	18,5	19	9,5	65	74,5	32	6,5	17,5	42,5	45,5	20
K0122.92081X40	2	Svart RAL 9005	sidenmatt	M8	40	13,5	18,5	19	9,5	65	74,5	32	6,5	17,5	42,5	45,5	20
K0122.92081X45	2	Svart RAL 9005	sidenmatt	M8	45	13,5	18,5	19	9,5	65	74,5	32	6,5	17,5	42,5	45,5	20
K0122.92081X50	2	Svart RAL 9005	sidenmatt	M8	50	13,5	18,5	19	9,5	65	74,5	32	6,5	17,5	42,5	45,5	20
K0122.92081X55	2	Svart RAL 9005	sidenmatt	M8	55	13,5	18,5	19	9,5	65	74,5	32	6,5	17,5	42,5	45,5	20
K0122.92081X60	2	Svart RAL 9005	sidenmatt	M8	60	13,5	18,5	19	9,5	65	74,5	32	6,5	17,5	42,5	45,5	20
K0122.92101X15	2	Svart RAL 9005	sidenmatt	M10	15	13,5	18,5	19	9,5	65	74,5	32	6,5	17,5	42,5	45,5	20
K0122.92101X20	2	Svart RAL 9005	sidenmatt	M10	20	13,5	18,5	19	9,5	65	74,5	32	6,5	17,5	42,5	45,5	20
K0122.92101X25	2	Svart RAL 9005	sidenmatt	M10	25	13,5	18,5	19	9,5	65	74,5	32	6,5	17,5	42,5	45,5	20
K0122.92101X30	2	Svart RAL 9005	sidenmatt	M10	30	13,5	18,5	19	9,5	65	74,5	32	6,5	17,5	42,5	45,5	20

## Låsspak med skyddshätta, med yttergånga, sidenmatt

### Artikelöversikt

Beställningsnr.	Storlek	Färg grundkropp	Grundkroppens yta	X	L	D	D1	D2	B	A	A1	H	H1	H2	H3	H4	Antal tänder
K0122.92101X35	2	Svart RAL 9005	sidenmatt	M10	35	13,5	18,5	19	9,5	65	74,5	32	6,5	17,5	42,5	45,5	20
K0122.92101X40	2	Svart RAL 9005	sidenmatt	M10	40	13,5	18,5	19	9,5	65	74,5	32	6,5	17,5	42,5	45,5	20
K0122.92101X45	2	Svart RAL 9005	sidenmatt	M10	45	13,5	18,5	19	9,5	65	74,5	32	6,5	17,5	42,5	45,5	20
K0122.92101X50	2	Svart RAL 9005	sidenmatt	M10	50	13,5	18,5	19	9,5	65	74,5	32	6,5	17,5	42,5	45,5	20
K0122.92101X55	2	Svart RAL 9005	sidenmatt	M10	55	13,5	18,5	19	9,5	65	74,5	32	6,5	17,5	42,5	45,5	20
K0122.92101X60	2	Svart RAL 9005	sidenmatt	M10	60	13,5	18,5	19	9,5	65	74,5	32	6,5	17,5	42,5	45,5	20
K0122.93081X15	3	Svart RAL 9005	sidenmatt	M8	15	16	21	22	11	80	91	41,5	10	24	54,5	58,5	22
K0122.93081X20	3	Svart RAL 9005	sidenmatt	M8	20	16	21	22	11	80	91	41,5	10	24	54,5	58,5	22
K0122.93081X25	3	Svart RAL 9005	sidenmatt	M8	25	16	21	22	11	80	91	41,5	10	24	54,5	58,5	22
K0122.93081X30	3	Svart RAL 9005	sidenmatt	M8	30	16	21	22	11	80	91	41,5	10	24	54,5	58,5	22
K0122.93081X35	3	Svart RAL 9005	sidenmatt	M8	35	16	21	22	11	80	91	41,5	10	24	54,5	58,5	22
K0122.93081X40	3	Svart RAL 9005	sidenmatt	M8	40	16	21	22	11	80	91	41,5	10	24	54,5	58,5	22
K0122.93081X45	3	Svart RAL 9005	sidenmatt	M8	45	16	21	22	11	80	91	41,5	10	24	54,5	58,5	22
K0122.93081X50	3	Svart RAL 9005	sidenmatt	M8	50	16	21	22	11	80	91	41,5	10	24	54,5	58,5	22
K0122.93081X55	3	Svart RAL 9005	sidenmatt	M8	55	16	21	22	11	80	91	41,5	10	24	54,5	58,5	22
K0122.93081X60	3	Svart RAL 9005	sidenmatt	M8	60	16	21	22	11	80	91	41,5	10	24	54,5	58,5	22
K0122.93101X15	3	Svart RAL 9005	sidenmatt	M10	15	16	21	22	11	80	91	41,5	10	24	54,5	58,5	22
K0122.93101X20	3	Svart RAL 9005	sidenmatt	M10	20	16	21	22	11	80	91	41,5	10	24	54,5	58,5	22
K0122.93101X25	3	Svart RAL 9005	sidenmatt	M10	25	16	21	22	11	80	91	41,5	10	24	54,5	58,5	22
K0122.93101X30	3	Svart RAL 9005	sidenmatt	M10	30	16	21	22	11	80	91	41,5	10	24	54,5	58,5	22
K0122.93101X35	3	Svart RAL 9005	sidenmatt	M10	35	16	21	22	11	80	91	41,5	10	24	54,5	58,5	22
K0122.93101X40	3	Svart RAL 9005	sidenmatt	M10	40	16	21	22	11	80	91	41,5	10	24	54,5	58,5	22
K0122.93101X45	3	Svart RAL 9005	sidenmatt	M10	45	16	21	22	11	80	91	41,5	10	24	54,5	58,5	22
K0122.93101X50	3	Svart RAL 9005	sidenmatt	M10	50	16	21	22	11	80	91	41,5	10	24	54,5	58,5	22
K0122.93101X55	3	Svart RAL 9005	sidenmatt	M10	55	16	21	22	11	80	91	41,5	10	24	54,5	58,5	22
K0122.93101X60	3	Svart RAL 9005	sidenmatt	M10	60	16	21	22	11	80	91	41,5	10	24	54,5	58,5	22