

Låsspak i zinkgods med innergänga och skyddslock, gänginsats i rostfritt stål

Artikelbeskrivning/produktbilder



Svart sidenmatt RAL 9005	Svart strukturmatt RAL 9005	Orange strukturmatt RAL 2004	Rapsgul strukturmatt RAL 1021
Trafikrött strukturmatt RAL 3020	Signalgrön strukturmatt RAL 6032	Trafikblå strukturmatt RAL 5017	Ljusgrå strukturmatt RAL 7035
Fönstergrå strukturmatt RAL 7040			

Beskrivning

Material:

Greppspak av zinkgods enligt DIN EN 12844.
ståldelar av rostfritt stål 1.4305.
Skyddshätta av rostfritt stål 1.4305.

Utförande:

Gripsspak med plastbeläggning.
Blanka ståldelar.

På begäran:

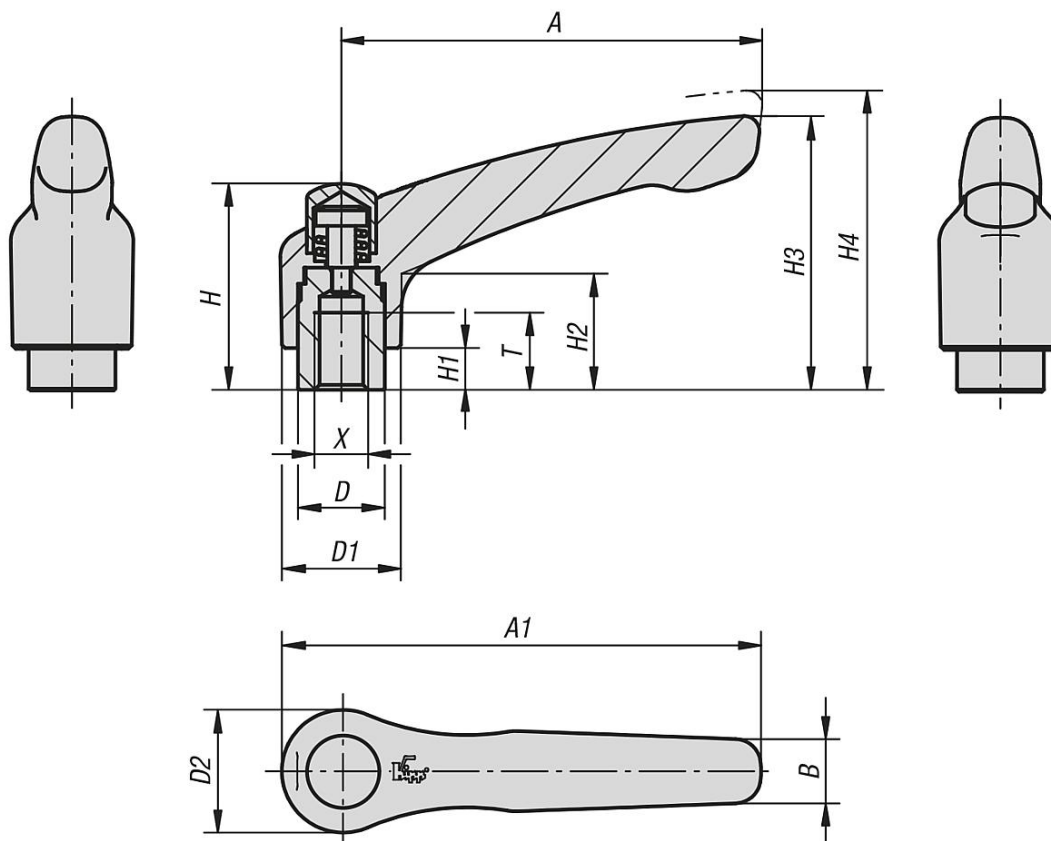
Ytterligare innergångar, färger och specialutföranden.
Mättet "H1" kan på begäran levereras i andra längder mot pristillägg.

Lossa
genom att lyfta



Låsspak i zinkgods med innergänga och skyddslock, gänginsats i rostfritt stål

Ritningar



Artikelöversikt

Låsspakar med skyddshätta med innergänga, ståldelar av rostfritt stål

Beställningsnr.	Färg grundkropp	Grundkroppens yta	Storlek	X	T	D	D1	D2	H	H1	H2	H3	H4	A	A1	B	Antal tänder
K0123.92061	Svart RAL 9005	sidenmatt	2	M6	12	13,5	18,5	19	32	6,5	17,5	42,5	45,5	65	74,5	9,5	20
K0123.92081	Svart RAL 9005	sidenmatt	2	M8	12	13,5	18,5	19	32	6,5	17,5	42,5	45,5	65	74,5	9,5	20
K0123.93081	Svart RAL 9005	sidenmatt	3	M8	14	16	21	22	41,5	10	24	54,5	58,5	80	91	11	22
K0123.93101	Svart RAL 9005	sidenmatt	3	M10	14	16	21	22	41,5	10	24	54,5	58,5	80	91	11	22
K0123.9206181	svart RAL 9005	strukturmatt	2	M6	12	13,5	18,5	19	32	6,5	17,5	42,5	45,5	65	74,5	9,5	20
K0123.9206182	ren orange RAL 2004	strukturmatt	2	M6	12	13,5	18,5	19	32	6,5	17,5	42,5	45,5	65	74,5	9,5	20
K0123.9206183	rapsgul RAL 1021	strukturmatt	2	M6	12	13,5	18,5	19	32	6,5	17,5	42,5	45,5	65	74,5	9,5	20
K0123.9206184	trafikrött RAL 3020	strukturmatt	2	M6	12	13,5	18,5	19	32	6,5	17,5	42,5	45,5	65	74,5	9,5	20
K0123.9206185	signalgrön RAL 6032	strukturmatt	2	M6	12	13,5	18,5	19	32	6,5	17,5	42,5	45,5	65	74,5	9,5	20
K0123.9206186	trafikblå RAL 5017	strukturmatt	2	M6	12	13,5	18,5	19	32	6,5	17,5	42,5	45,5	65	74,5	9,5	20
K0123.9206187	ljusgrå RAL 7035	strukturmatt	2	M6	12	13,5	18,5	19	32	6,5	17,5	42,5	45,5	65	74,5	9,5	20
K0123.9206188	fönstergrå RAL 7040	strukturmatt	2	M6	12	13,5	18,5	19	32	6,5	17,5	42,5	45,5	65	74,5	9,5	20
K0123.9208181	svart RAL 9005	strukturmatt	2	M8	12	13,5	18,5	19	32	6,5	17,5	42,5	45,5	65	74,5	9,5	20
K0123.9208182	ren orange RAL 2004	strukturmatt	2	M8	12	13,5	18,5	19	32	6,5	17,5	42,5	45,5	65	74,5	9,5	20
K0123.9208183	rapsgul RAL 1021	strukturmatt	2	M8	12	13,5	18,5	19	32	6,5	17,5	42,5	45,5	65	74,5	9,5	20
K0123.9208184	trafikrött RAL 3020	strukturmatt	2	M8	12	13,5	18,5	19	32	6,5	17,5	42,5	45,5	65	74,5	9,5	20
K0123.9208185	signalgrön RAL 6032	strukturmatt	2	M8	12	13,5	18,5	19	32	6,5	17,5	42,5	45,5	65	74,5	9,5	20
K0123.9208186	trafikblå RAL 5017	strukturmatt	2	M8	12	13,5	18,5	19	32	6,5	17,5	42,5	45,5	65	74,5	9,5	20
K0123.9208187	ljusgrå RAL 7035	strukturmatt	2	M8	12	13,5	18,5	19	32	6,5	17,5	42,5	45,5	65	74,5	9,5	20
K0123.9208188	fönstergrå RAL 7040	strukturmatt	2	M8	12	13,5	18,5	19	32	6,5	17,5	42,5	45,5	65	74,5	9,5	20
K0123.9308181	svart RAL 9005	strukturmatt	3	M8	14	16	21	22	41,5	10	24	54,5	58,5	80	91	11	22
K0123.9308182	ren orange RAL 2004	strukturmatt	3	M8	14	16	21	22	41,5	10	24	54,5	58,5	80	91	11	22
K0123.9308183	rapsgul RAL 1021	strukturmatt	3	M8	14	16	21	22	41,5	10	24	54,5	58,5	80	91	11	22
K0123.9308184	trafikrött RAL 3020	strukturmatt	3	M8	14	16	21	22	41,5	10	24	54,5	58,5	80	91	11	22

Låsspak i zinkgods med innergånga och skyddslock, gänginsats i rostfritt stål

Artikelöversikt

Beställningsnr.	Färg grundkropp	Grundkroppens yta	Storlek	X	T	D	D1	D2	H	H1	H2	H3	H4	A	A1	B	Antal tänder
K0123.9308185	signalgrön RAL 6032	struktur matt	3	M8	14	16	21	22	41,5	10	24	54,5	58,5	80	91	11	22
K0123.9308186	trafikblå RAL 5017	struktur matt	3	M8	14	16	21	22	41,5	10	24	54,5	58,5	80	91	11	22
K0123.9308187	ljusgrå RAL 7035	struktur matt	3	M8	14	16	21	22	41,5	10	24	54,5	58,5	80	91	11	22
K0123.9308188	fönstergrå RAL 7040	struktur matt	3	M8	14	16	21	22	41,5	10	24	54,5	58,5	80	91	11	22
K0123.9310181	svart RAL 9005	struktur matt	3	M10	14	16	21	22	41,5	10	24	54,5	58,5	80	91	11	22
K0123.9310182	ren orange RAL 2004	struktur matt	3	M10	14	16	21	22	41,5	10	24	54,5	58,5	80	91	11	22
K0123.9310183	rapsgul RAL 1021	struktur matt	3	M10	14	16	21	22	41,5	10	24	54,5	58,5	80	91	11	22
K0123.9310184	trafikrött RAL 3020	struktur matt	3	M10	14	16	21	22	41,5	10	24	54,5	58,5	80	91	11	22
K0123.9310185	signalgrön RAL 6032	struktur matt	3	M10	14	16	21	22	41,5	10	24	54,5	58,5	80	91	11	22
K0123.9310186	trafikblå RAL 5017	struktur matt	3	M10	14	16	21	22	41,5	10	24	54,5	58,5	80	91	11	22
K0123.9310187	ljusgrå RAL 7035	struktur matt	3	M10	14	16	21	22	41,5	10	24	54,5	58,5	80	91	11	22
K0123.9310188	fönstergrå RAL 7040	struktur matt	3	M10	14	16	21	22	41,5	10	24	54,5	58,5	80	91	11	22