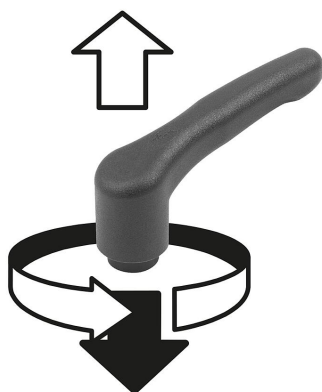


Låsspak ECO plast med innergånga, gänginsats i rostfritt stål

Artikelbeskrivning/produktbilder



Lossa
genom att trycka



Beskrivning

Material:

Gripsspak och insats av förstärkt termoplast.
Bussning av rostfritt stål.

Utförande:

Rostfritt stål, blankt.

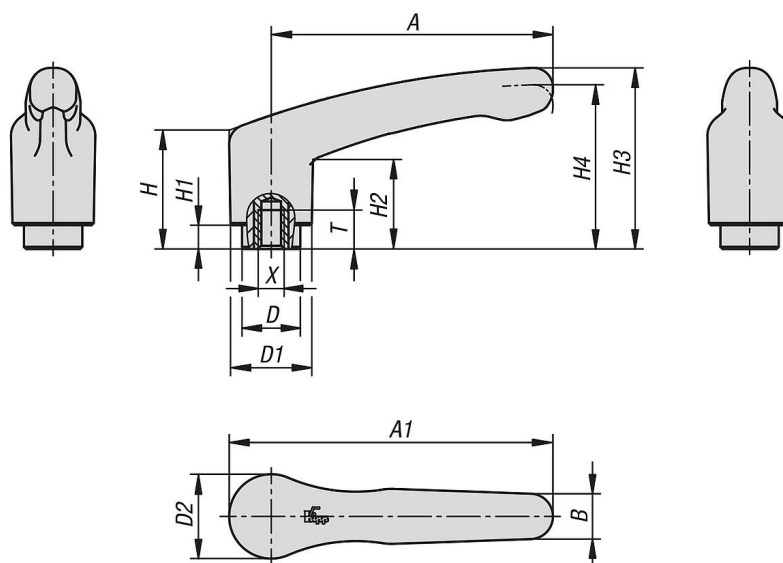
Manövrering:

Gripsspaken sitter fast med en kuggkrans när den inte är manövrerad, så att gängen kan dras åt eller lossas. När man trycker på gripsspaken kan dess position ändras och hakas fast i kuggkransen igen med fjäderkraft.

På begäran:

Specialutföranden.

Ritningar



Låsspak ECO plast med innergänga, gänginsats i rostfritt stål

Artikelöversikt

Låsspak ECO plast med innergänga, gänginsats i rostfritt stål

Beställningsnr.	Färg grundkropp	X	T	D	D1	D2	H	H1	H2	H3	H4	A	A1	B	Antal tänder
K1743.1041	svartgrå RAL 7021	M4	6	10	13,2	13,8	22,7	5	15,2	31,8	28,9	39,9	46,8	7,9	12
K1743.1051	svartgrå RAL 7021	M5	6	10	13,2	13,8	22,7	5	15,2	31,8	28,9	39,9	46,8	7,9	12
K1743.2051	svartgrå RAL 7021	M5	7,5	13,5	18,8	19,5	27,4	5,5	20,7	41,9	38	65,2	75	10,5	12
K1743.2061	svartgrå RAL 7021	M6	9	13,5	18,8	19,5	27,4	5,5	20,7	41,9	38	65,2	75	10,5	12
K1743.2081	svartgrå RAL 7021	M8	9	13,5	18,8	19,5	27,4	5,5	20,7	41,9	38	65,2	75	10,5	12
K1743.3081	svartgrå RAL 7021	M8	12	17	21,2	22,2	40	10	31,4	58,1	53,3	80,3	91,3	11,7	12
K1743.3101	svartgrå RAL 7021	M10	12	17	21,2	22,2	40	10	31,4	58,1	53,3	80,3	91,3	11,7	12
K1743.10484	trafikrött RAL 3020	M4	6	10	13,2	13,8	22,7	5	15,2	31,8	28,9	39,9	46,8	7,9	12
K1743.10584	trafikrött RAL 3020	M5	6	10	13,2	13,8	22,7	5	15,2	31,8	28,9	39,9	46,8	7,9	12
K1743.20584	trafikrött RAL 3020	M5	7,5	13,5	18,8	19,5	27,4	5,5	20,7	41,9	38	65,2	75	10,5	12
K1743.20684	trafikrött RAL 3020	M6	9	13,5	18,8	19,5	27,4	5,5	20,7	41,9	38	65,2	75	10,5	12
K1743.20884	trafikrött RAL 3020	M8	9	13,5	18,8	19,5	27,4	5,5	20,7	41,9	38	65,2	75	10,5	12
K1743.30884	trafikrött RAL 3020	M8	12	17	21,2	22,2	40	10	31,4	58,1	53,3	80,3	91,3	11,7	12
K1743.31084	trafikrött RAL 3020	M10	12	17	21,2	22,2	40	10	31,4	58,1	53,3	80,3	91,3	11,7	12