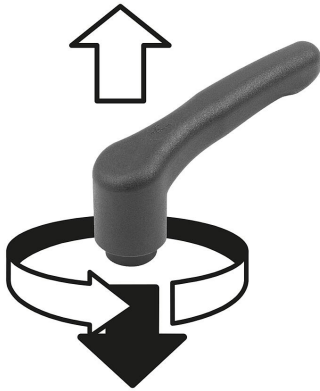


Låsspak ECO plast med yttergånga, blåpassiverad gänginsats i stål

Artikelbeskrivning/produktbilder



Lossa
genom att trycka



Beskrivning

Material:

Gripsspak och insats av förstärkt termoplast.
Gängbult av stål.

Utförande:

Stål blåkromaterat.

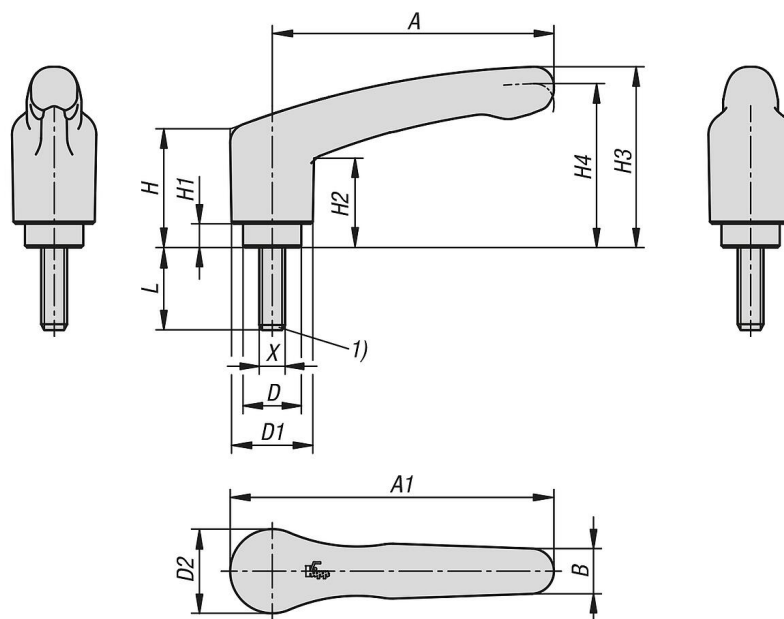
Manövrering:

Gripsspaken sitter fast med en kuggkrans när den inte är manövrerad, så att gängan kan dras åt eller lossas. När man trycker på gripsspaken kan dess position ändras och hakas fast i kuggkransen igen med fjäderkraft.

På begäran:

Specialutföranden.

Ritningar



Låsspak ECO plast med yttergånga, blåpassiverad gänginsats i stål

Artikelöversikt

Beställningsnr.	Färg grundkropp	X	D	D1	D2	H	H1	H2	H3	H4	A	A1	B	L	Antal tänder
K1872.20884X25	trafikrött RAL 3020	M8	13,5	18,8	19,5	27,4	5,5	20,7	41,9	38	65,2	75	10,5	25	12
K1872.20884X30	trafikrött RAL 3020	M8	13,5	18,8	19,5	27,4	5,5	20,7	41,9	38	65,2	75	10,5	30	12
K1872.20884X40	trafikrött RAL 3020	M8	13,5	18,8	19,5	27,4	5,5	20,7	41,9	38	65,2	75	10,5	40	12
K1872.30884X20	trafikrött RAL 3020	M8	17	21,2	22,2	40	10	31,4	58,1	53,3	80,3	91,3	11,7	20	12
K1872.30884X25	trafikrött RAL 3020	M8	17	21,2	22,2	40	10	31,4	58,1	53,3	80,3	91,3	11,7	25	12
K1872.30884X30	trafikrött RAL 3020	M8	17	21,2	22,2	40	10	31,4	58,1	53,3	80,3	91,3	11,7	30	12
K1872.30884X40	trafikrött RAL 3020	M8	17	21,2	22,2	40	10	31,4	58,1	53,3	80,3	91,3	11,7	40	12
K1872.30884X50	trafikrött RAL 3020	M8	17	21,2	22,2	40	10	31,4	58,1	53,3	80,3	91,3	11,7	50	12
K1872.30884X60	trafikrött RAL 3020	M8	17	21,2	22,2	40	10	31,4	58,1	53,3	80,3	91,3	11,7	60	12
K1872.31084X20	trafikrött RAL 3020	M10	17	21,2	22,2	40	10	31,4	58,1	53,3	80,3	91,3	11,7	20	12
K1872.31084X25	trafikrött RAL 3020	M10	17	21,2	22,2	40	10	31,4	58,1	53,3	80,3	91,3	11,7	25	12
K1872.31084X30	trafikrött RAL 3020	M10	17	21,2	22,2	40	10	31,4	58,1	53,3	80,3	91,3	11,7	30	12
K1872.31084X40	trafikrött RAL 3020	M10	17	21,2	22,2	40	10	31,4	58,1	53,3	80,3	91,3	11,7	40	12
K1872.31084X50	trafikrött RAL 3020	M10	17	21,2	22,2	40	10	31,4	58,1	53,3	80,3	91,3	11,7	50	12
K1872.31084X60	trafikrött RAL 3020	M10	17	21,2	22,2	40	10	31,4	58,1	53,3	80,3	91,3	11,7	60	12