

# Justeringsplugg plast utan insats för runda rör och fyrkantör

## Artikelbeskrivning/produktbilder



### Beskrivning

#### Material:

Grundkropp i polyamid.

#### Utförande:

Grundkropp svart.

#### Anmärkning:

Fötterna måste justeras i obelastat skick.

Den axiella, statiska belastningsförmåga som anges gäller en 10 mm utskruvad, helt plant anliggande skruv.

Justeringspluggarna är inte lämpliga som glidelement för last och inte avsedda för dynamiska belastningar.

Mutterns lamellform kan vara sluten eller avbruten.

Form A: fr.o.m. 60 mm med monterad gängad skål.

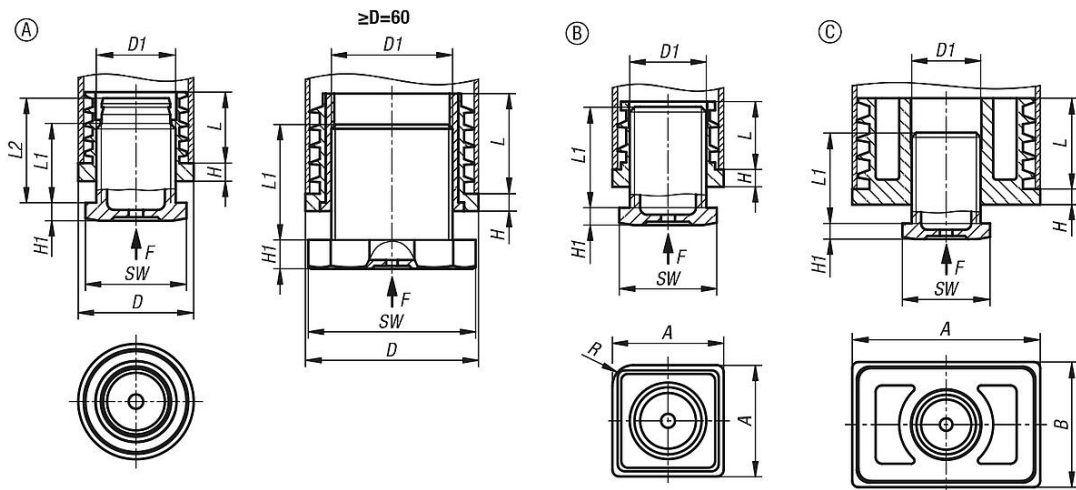
#### Användning:

Justeringspluggarna används i stålrör, täckskydd för rör eller aluminiumunderreden inom industrin, hantverket och i hushåll. Passar för både hårda och mjuka golv.

#### Montage:

Monteras genom att tryckas in för hand eller hamras in med plasthammare.

## Ritningar



## Artikelöversikt

### Justeringsplugg plast utan insats för runda rör och fyrkantör

Beställningsnr.	Utförande 2	Form	Form-typ	A	B	D	D1	H	H1	L	L1	L2	R	SW	Belastningsförmåga max. kN (endast vid statisk belastning)	Passar till
K2033.0025152022	för runda rör	A	rund	-	-	25	M16	5	5	19,7	22	29,5	-	24	1,5	Ø25x1,5-2
K2033.0025152060	för runda rör	A	rund	-	-	25	M16	5	5	19,7	60	-	-	24	1,5	Ø25x1,5-2
K2033.0030101529	för runda rör	A	rund	-	-	30	M22	5	5	19,7	29	-	-	28	3	Ø30x1-1,5
K2033.0030101560	för runda rör	A	rund	-	-	30	M22	5	5	19,7	60	-	-	28	3	Ø30x1-1,5

# Justeringsplugg plast utan insats för runda rör och fyrkantör

## Artikelöversikt

Beställningsnr.	Utförande 2	Form	Form-typ	A	B	D	D1	H	H1	L	L1	L2	R	SW	Belastningsförmåga max. kN (endast vid statisk belastning)	Passar till
K2033.0032152029	för runda rör	A	rund	-	-	32	M22	5	5	19,7	29	-	-	28	3	Ø32x1,5-2
K2033.0032152060	för runda rör	A	rund	-	-	32	M22	5	5	19,7	60	-	-	28	3	Ø32x1,5-2
K2033.0035152029	för runda rör	A	rund	-	-	35	M22	5	5	29,3	29	-	-	28	3	Ø35x1,5-2
K2033.0035202529	för runda rör	A	rund	-	-	35	M22	5	5	29,3	29	-	-	28	3	Ø35x2-2,5
K2033.0035152060	för runda rör	A	rund	-	-	35	M22	5	5	29,3	60	-	-	28	3	Ø35x1,5-2
K2033.0035202560	för runda rör	A	rund	-	-	35	M22	5	5	29,3	60	-	-	28	3	Ø35x2-2,5
K2033.0038152029	för runda rör	A	rund	-	-	38	M22	5	5	29,3	29	-	-	28	3	Ø38x1,5-2
K2033.0038152060	för runda rör	A	rund	-	-	38	M22	5	5	29,3	60	-	-	28	3	Ø38x1,5-2
K2033.0040152029	för runda rör	A	rund	-	-	40	M22	5	5	29,3	29	-	-	28	3	Ø40x1,5-2
K2033.0040202529	för runda rör	A	rund	-	-	40	M22	5	5	29,3	29	-	-	28	3	Ø40x2-2,5
K2033.0040152060	för runda rör	A	rund	-	-	40	M22	5	5	29,3	60	-	-	28	3	Ø40x1,5-2
K2033.0040202560	för runda rör	A	rund	-	-	40	M22	5	5	29,3	60	-	-	28	3	Ø40x2-2,5
K2033.0042152031	för runda rör	A	rund	-	-	42	M30	5	5	29,3	31	-	-	41	3	Ø42x1,5-2
K2033.0042152060	för runda rör	A	rund	-	-	42	M30	5	5	29,3	60	-	-	41	3	Ø42x1,5-2
K2033.0045152031	för runda rör	A	rund	-	-	45	M30	5	5	29,3	31	-	-	41	3	Ø45x1,5-2
K2033.0045152060	för runda rör	A	rund	-	-	45	M30	5	5	29,3	60	-	-	41	3	Ø45x1,5-2
K2033.0050152031	för runda rör	A	rund	-	-	50	M30	5	5	29,3	31	-	-	41	3	Ø50x1,5-2
K2033.0050202531	för runda rör	A	rund	-	-	50	M30	5	5	29,3	31	-	-	41	3	Ø50x2-2,5
K2033.0050152060	för runda rör	A	rund	-	-	50	M30	5	5	29,3	60	-	-	41	3	Ø50x1,5-2
K2033.0050202560	för runda rör	A	rund	-	-	50	M30	5	5	29,3	60	-	-	41	3	Ø50x2-2,5
K2033.0051122031	för runda rör	A	rund	-	-	50,8	M30	5	5	29,3	31	-	-	41	3	Ø50,8x1,2-2
K2033.0051122060	för runda rör	A	rund	-	-	50,8	M30	5	5	29,3	60	-	-	41	3	Ø50,8x1,2-2
K2033.0060152080	för runda rör	A	rund	-	-	60	S42X2	6	10	34,7	80	-	-	58	3	Ø60x1,5-2
K2033.0080152040	för runda rör	A	rund	-	-	80	S56X2	6	10	34,7	40	-	-	74	3	Ø80x1,5-2
K2033.0080152080	för runda rör	A	rund	-	-	80	S56X2	6	10	34,7	80	-	-	74	3	Ø80x1,5-2
K2033.3030152029	för kvadratiska rör	B	kvadratisk	30	-	-	M22	5	5	19,5	29	-	6	28	3	30x30x1,5-2
K2033.3030152060	för kvadratiska rör	B	kvadratisk	30	-	-	M22	5	5	19,5	60	-	6	28	3	30x30x1,5-2
K2033.6040152029	för rektangulära rör	C	rektangulär	60	40	-	M22	5	5	29	29	-	-	28	4	60x40x1,5-2
K2033.6040152060	för rektangulära rör	C	rektangulär	60	40	-	M22	5	5	29	60	-	-	28	4	60x40x1,5-2