

## Låsspak med skyddshätta, med innergånga, sidenmatt

Artikelbeskrivning/produktbilder



Lossa  
genom att lyfta



### Beskrivning

#### Material:

Greppspak av zinkgods enligt DIN EN 12844.

Ståldelar i hållfasthetsklass 5.8.

Skyddshätta av rostfritt stål 1.4305.

#### Utförande:

Greppspak med plastbeläggning.

Brunerade ståldelar.

Skyddshätta i blankt rostfritt stål.

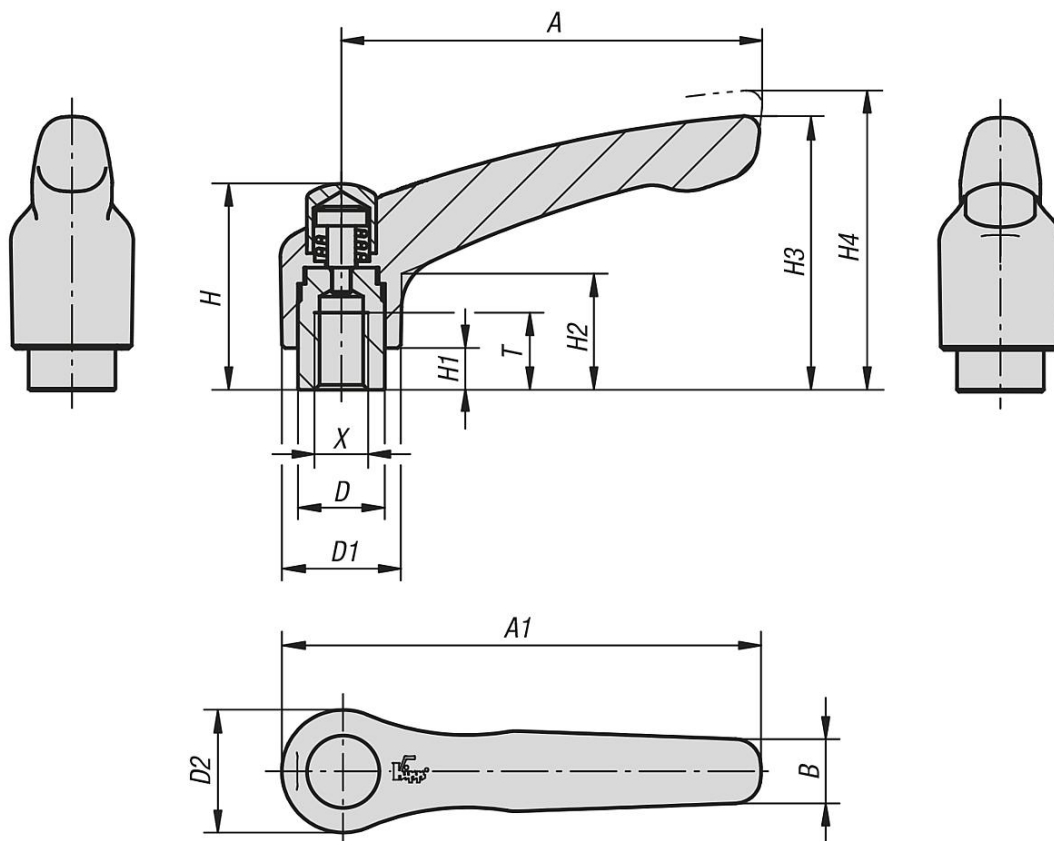
#### På begäran:

Ytterligare innergångar, färger och specialutföranden.

Måttet "H1" kan på begäran levereras i andra längder mot pristillägg.

# Låsspak med skyddshätta, med innergånga, sidenmatt

## Ritningar



## Artikelöversikt

Beställningsnr.	Färg grundkropp	Grundkroppens yta	Storlek	X	T	D	D1	D2	H	H1	H2	H3	H4	A	A1	B	Antal tänder
K0122.92061	Svart RAL 9005	sidenmatt	2	M6	12	13,5	18,5	19	32	6,5	17,5	42,5	45,5	65	74,5	9,5	20
K0122.92081	Svart RAL 9005	sidenmatt	2	M8	12	13,5	18,5	19	32	6,5	17,5	42,5	45,5	65	74,5	9,5	20
K0122.93081	Svart RAL 9005	sidenmatt	3	M8	14	16	21	22	41,5	10	24	54,5	58,5	80	91	11	22
K0122.93101	Svart RAL 9005	sidenmatt	3	M10	14	16	21	22	41,5	10	24	54,5	58,5	80	91	11	22