

Låsspak med innergånga, sidenmatt

Artikelbeskrivning/produktbilder



Lösa
genom att lyfta



Beskrivning

Material:

Greppspak av zinkgods enligt DIN EN 12844.
Ståldelar i hållfasthetsklass 5.8.

Utförande:

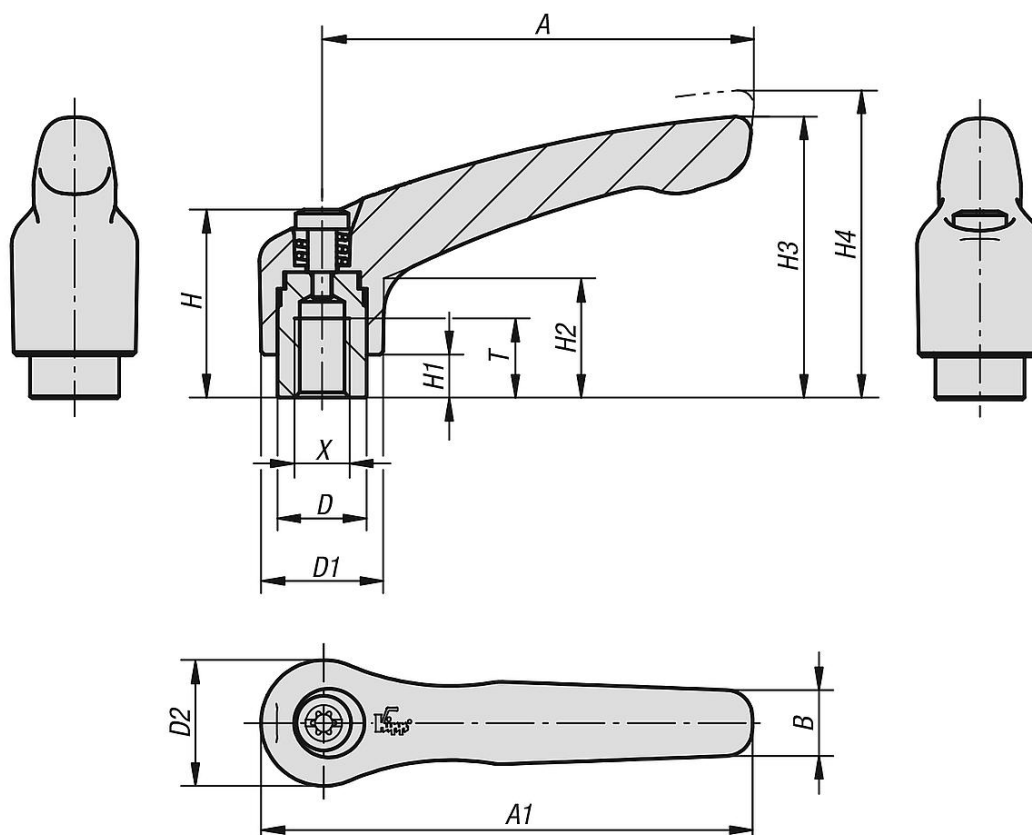
Greppspak med plastbeläggning.
Brunerade ståldelar.

På begäran:

Ytterligare innergångar, färger och specialutföranden.
Måttet "H1" kan på begäran levereras i andra längder mot pristillägg.

Låsspak med innergånga, sidenmatt

Ritningar



Artikelöversikt

Beställningsnr.	Färg grundkropp	Grundkroppens yta	Storlek	X	T	D	D1	D2	H	H1	H2	H3	H4	A	A1	B	Antal tänder
K0122.0031	Svart RAL 9005	sidenmatt	0	M3	9	10	13	14	24,5	4	14,5	30	33	30	37	7	16
K0122.0041	Svart RAL 9005	sidenmatt	0	M4	9	10	13	14	24,5	4	14,5	30	33	30	37	7	16
K0122.0051	Svart RAL 9005	sidenmatt	0	M5	9	10	13	14	24,5	4	14,5	30	33	30	37	7	16
K0122.1041	Svart RAL 9005	sidenmatt	1	M4	9	10	13	14	24,5	4	14,5	31	34	40	47	7	16
K0122.1051	Svart RAL 9005	sidenmatt	1	M5	9	10	13	14	24,5	4	14,5	31	34	40	47	7	16
K0122.1061	svart RAL 9005	sidenmatt	1	M6	9	10	13	14	24,5	4	14,5	31	34	40	47	7	16
K0122.2061	Svart RAL 9005	sidenmatt	2	M6	12	13,5	18,5	19	28,5	6,5	17,5	42,5	45,5	65	74,5	9,5	20
K0122.2081	svart RAL 9005	sidenmatt	2	M8	12	13,5	18,5	19	28,5	6,5	17,5	42,5	45,5	65	74,5	9,5	20
K0122.3081	Svart RAL 9005	sidenmatt	3	M8	14	16	21	22	37	10	24	54,5	58,5	80	91	11	22
K0122.3101	svart RAL 9005	sidenmatt	3	M10	14	16	21	22	37	10	24	54,5	58,5	80	91	11	22
K0122.4101	Svart RAL 9005	sidenmatt	4	M10	17	19	27	27,5	43	10	27	63	67,5	95	109	13	24
K0122.4121	Svart RAL 9005	sidenmatt	4	M12	17	19	27	27,5	43	10	27	63	67,5	95	109	13	24
K0122.5121	Svart RAL 9005	sidenmatt	5	M12	23	23	31	32	49	12	31,5	73	77,5	110	126	15	26
K0122.5161	Svart RAL 9005	sidenmatt	5	M16	23	23	31	32	49	12	31,5	73	77,5	110	126	15	26