

Ringsprint DIN 11023

Artikelbeskrivning/produktbilder



Beskrivning

Material:

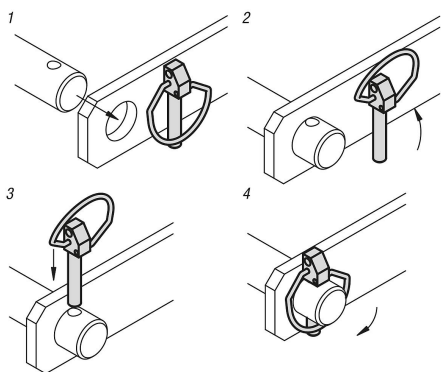
Stål.

Utförande:

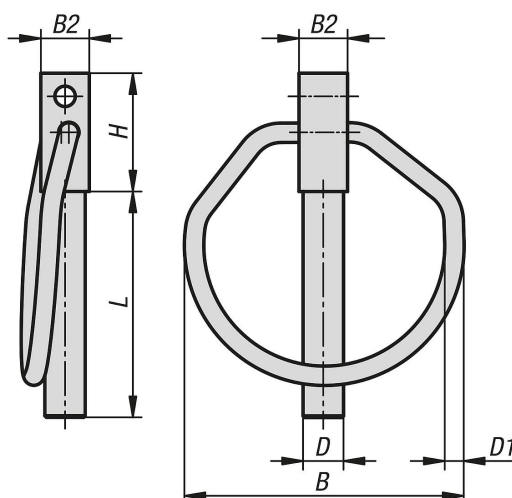
Förzinkat, galvaniserat stål.

Anmärkning:

Ringsprintarna används bland annat för att säkra bultar, rör och stänger. Ringsprintarna kan snabbt och enkelt sättas i och tas ur för hand utan verktyg. Ringsprintarnas utseende kan skilja sig från det som visas på ritningen och illustrationen.



Ritningar



Artikelöversikt

Ringsprint DIN 11023

Artikelöversikt

Ringsprint DIN 11023

Beställningsnr.	B	B2	D	D1	H	L
K2014.05X32	36	7	4,5	2,5	18	32
K2014.06X42	52	8	5,5	5,6	22	42
K2014.08X42	52	9	7,5	5,6	22	42
K2014.10X45	52	12	9,5	5,6	22	45
K2014.12X45	52	14	11	5,6	22	45
K2014.12X55	60	14	11	4,0	22	55