

Skruvnippel klämning med gängstift

Artikelbeskrivning/produktbilder



Beskrivning

Material:
Mässing.

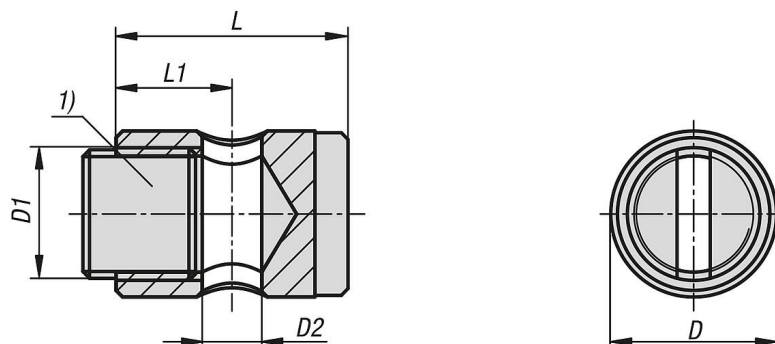
Utförande:
Förnicklad.

Anmärkning:
Skruvnippeln är en reservdel för inställningsbultar med fjärrmanövrering K1502.

Tillbehör:
Vajer med kula K2023.
Kabelmantel med innerrör K2024.
Ändhylsa K2025.
Justerskruv K2026.
Sextkantmutter K0700.

Ritningsinformation:
1) Gängstift

Ritningar



Artikelöversikt

Skruvnippel klämning med gängstift

Beställningsnr.	Material grundkropp	Grundkroppens yta	D	D1	D2	L	L1
K2027.03180507	mässing	förnicklad	5	M4	1,8	7	3,5