

Gångjärn i rostfritt stål justerbart

Artikelbeskrivning/produktbilder



Beskrivning

Material:

Rostfritt stål 1.4401.

Anmärkning:

Gångjärn för innanförliggande dörrar.

Gångjärnen kan användas till höger eller vänster.

Punkterna visar mitten av justeringsvägen "L" mot monteringsriktningen.

Tillverknings toleranser och mellanrum utjämnas och efterjusteras horisontellt och vertikalt.

Belastningsvärdena som anges för gångjärnen är icke bindande riktvärden utan hänsyn till säkerhetsfaktorer och utan något ansvar från vår sida. Värdena anges endast som information och är ingen juridiskt bindande garanti för egenskaperna.

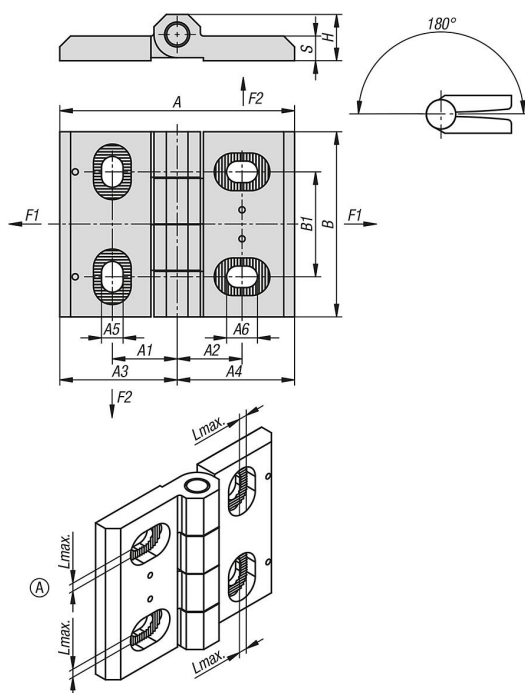
Belastningsvärdena fastställs i laborativ villkor. Användaren måste själv avgöra om gångjärnet är lämpligt för den aktuella användningen.

De olika materialen som gångjärnen fästs på, de olika infästningssätten, väderförhållanden och slitage kan påverka de fastställda värdena.

Tillbehör:

Cylinderskruvar DIN 6912 (M6) K1160.

Ritningar



Artikelöversikt

Gångjärn i rostfritt stål justerbart

Artikelöversikt

Gångjärn i rostfritt stål, justerbart

Beställningsnr.	Form-typ	A	A1	A2	A3	A4	A5	A6	B	B1	S	H	Justeringsväg L max.	Öppningsvinkel	F1 N	F2 N
K1900.07382121	-	76	21	21	38	38	7	10	60	34	8	15	4	180°	9000	1000