

Gångjärn i zinkgods justerbart

Artikelbeskrivning/produktbilder



Beskrivning

Material:

Gångjärn och justerbussningar i zinkgods.
Axel i rostfritt stål.

Utförande:

Gångjärn och justerbussningar blankt förkromade eller svarta.
Blank axel.

Anmärkning:

Gångjärn för innanförliggande dörrar.
Gångjärnen kan användas till höger eller vänster.

Pilarnas spetsar visar mitten av justeringsvägen "L" mot monteringsriktningen.

Man kan positionera dörrar och luckor i steg genom att förskjuta justerbussningarna. På så sätt kan tillverkningstoleranser och mellanrum utjämnas och efterjusteras horisontellt och vertikalt.

Räfflorna på justerbussningarnas undersida och i de avlånga hålen gör att gångjärnet inte kan glida ur läge.

Justerbussningarna täcker de avlånga hålen helt så att ingen smuts kan samlas i justerområdet.

Belastningsvärdena som anges för gångjärnen är icke bindande riktvärden utan hänsyn till säkerhetsfaktorer och utan något ansvar från vår sida. Värdena anges endast som information och är ingen juridiskt bindande garanti för egenskaperna.

Belastningsvärdena fastställs i laborativillkor. Användaren måste själv avgöra om gångjärnet är lämpligt för den aktuella användningen.

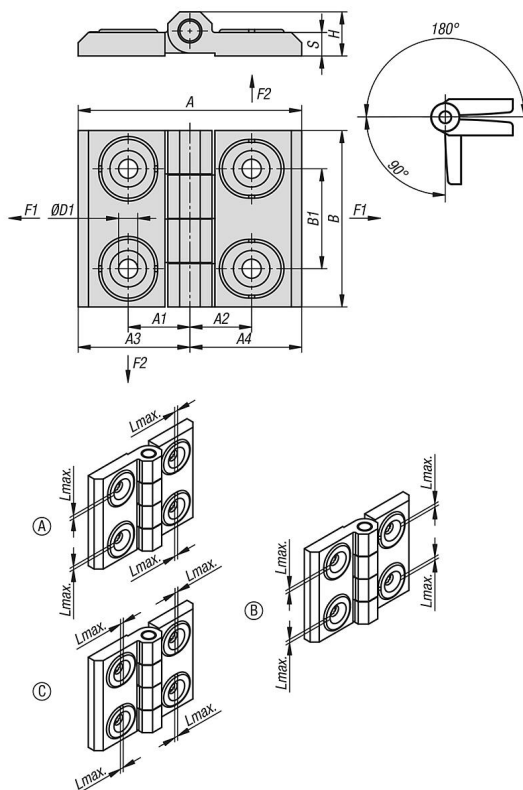
De olika materialen som gångjärnen fästs på, de olika infästningssätten, väderförhållanden och slitage kan påverka de fastställda värdena.

Tillbehör:

Försänkta skruvar med insexkant DIN EN ISO 10642 (M6) K0708.

Gångjärn i zinkgods justerbart

Ritningar



Artikelöversikt

Gångjärn i zinkgods, justerbart

Beställningsnr.	Form	Form-typ	Färg grundkropp	A	A1	A2	A3	A4	B	B1	D1	H	S	Justeringsväg L max.	Öppningsvinkel	F1 N	F2 N
K1898.0538212111	A	-	kromat	76	21	21	38	38	60	34	6,5	15	8	4	270°	3650	2000
K1898.0538212112	A	-	svart	76	21	21	38	38	60	34	6,5	15	8	4	270°	3650	2000
K1898.0538212121	B	-	kromat	76	21	21	38	38	60	34	6,5	15	8	4	270°	3650	2000
K1898.0538212122	B	-	svart	76	21	21	38	38	60	34	6,5	15	8	4	270°	3650	2000
K1898.0538212131	C	-	kromat	76	21	21	38	38	60	34	6,5	15	8	4	270°	3650	2000
K1898.0538212132	C	-	svart	76	21	21	38	38	60	34	6,5	15	8	4	270°	3650	2000