

## Gångjärn i zinkgods

### Artikelbeskrivning/produktbilder



### Beskrivning

**Material:**

Gångjärn i zinkgods.  
Axel i rostfritt stål.

**Utförande:**

Gångjärn blåstrat, förkromat eller svart.  
Blank axel.

**Anmärkning:**

Gångjärn för innanförliggande dörrar.  
Gångjärnen kan användas till höger eller vänster.

\*På dessa ställen finns hål från undersidan. De kan borras upp vid behov.

Belastningsvärdena som anges för gångjärnen är icke bindande riktvärden utan hänsyn till säkerhetsfaktorer och utan något ansvar från vår sida. Värdena anges endast som information och är ingen juridiskt bindande garanti för egenskaperna.

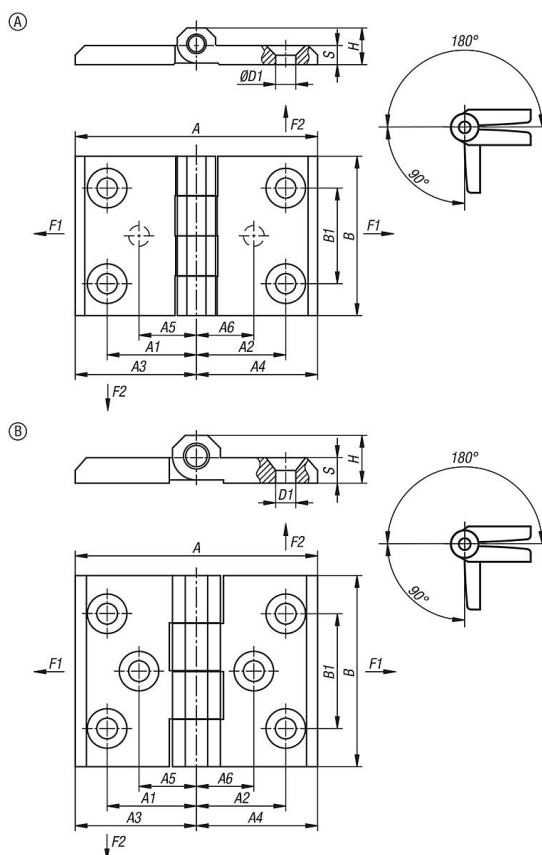
Belastningsvärdena fastställs i laborativillkor. Användaren måste själv avgöra om gångjärnet är lämpligt för den aktuella användningen.

De olika materialen som gångjärnen fästs på, de olika infästningssätten, väderförhållanden och slitage kan påverka de fastställda värdena.

**Tillbehör:**

Försänkta skruvar med insexkant DIN EN ISO 10642 (K0708).

## Ritningar



## Artikelöversikt

## Gångjärn i zinkods

Beställningsnr.	Form	Färg grundkropp	A	A1	A2	A3	A4	A5	A6	B	B1	D1	H	Öppningsvinkel	S	F1 N	F2 N
K1897.0504004011	A	kromat	40	12,5	12,5	20	20	-	-	40	25	5,3	9	180°	5	3650	2000
K1897.0504004021	A	svart	40	12,5	12,5	20	20	-	-	40	25	5,3	9	180°	5	3650	2000
K1897.0605005011	A	kromat	50	15	15	25	25	-	-	50	30	6,3	11,5	180°	6	3650	2000
K1897.0605005021	A	svart	50	15	15	25	25	-	-	50	30	6,3	11,5	180°	6	3650	2000
K1897.0607605011	A	kromat	76	28	28	38	38	-	-	50	30	6,5	11,5	270°	6	3650	900
K1897.0607605021	A	svart	76	28	28	38	38	-	-	50	30	6,5	11,5	270°	6	3650	900
K1897.0606305011	A	kromat	63	15	28	25	38	-	-	50	30	6,5	11,5	270°	6	4400	850
K1897.0606305021	A	svart	63	15	28	25	38	-	-	50	30	6,5	11,5	270°	6	4400	850
K1897.0806006011	A	kromat	60	18	18	30	30	-	-	60	36	8,4	15	180°	8	4500	4500
K1897.0806006021	A	svart	60	18	18	30	30	-	-	60	36	8,4	15	180°	8	4500	4500
K1897.0607606021	A	svart	76	28	28	38	38	-	-	60	36	6,5	15	270°	8	3650	2000
K1897.0809006011	A	kromat	90	18	45	30	60	-	23*	60	36	8,4	15	270°	8	5500	2500
K1897.0809006021	A	svart	90	18	45	30	60	-	23*	60	36	8,4	15	270°	8	5500	2500
K1897.0812006011	A	kromat	120	45	45	60	60	23*	23*	60	36	8,4	15	270°	8	5500	1300
K1897.0812006021	A	svart	120	45	45	60	60	23*	23*	60	36	8,4	15	270°	8	5500	1300
K1897.0607606012	B	kromat	76	28	28	38	38	18	18	60	36	6,5	15	270°	8	4500	4500
K1897.0607606022	B	svart	76	28	28	38	38	18	18	60	36	6,5	15	270°	8	4500	4500

