

Låsspak i plast med yttergånga och säkerhetsfunktion, blåpassiverad gänginsats i stål

Artikelbeskrivning/produktbilder



Spärra
genom att trycka
(säkerhetsfunktion)



Beskrivning

Produktbeskrivning:

Låsspakarna med säkerhetsfunktion förhindrar att klämstället ändras på grund av oavsiktlig öppning eller stängning.

I utgångsläget kan låsspaken vridas fritt och är helt frikopplad från klämstället. Det är först när låsspaken trycks ner som kuggningen hakar i och klämfunktionen kan lossas eller dras åt.

En fjäder återställer låsspaken till utgångsläget när den släpps.

Material:

Gripsspak och insats av förstärkt termoplast.

Gängbult av stål.

Utförande:

Stål blåkromaterat.

Fördelar:

Skyddar mot oavsiktlig öppning och stängning.

Sluten handtagskontur utan störande kanter.

På begäran:

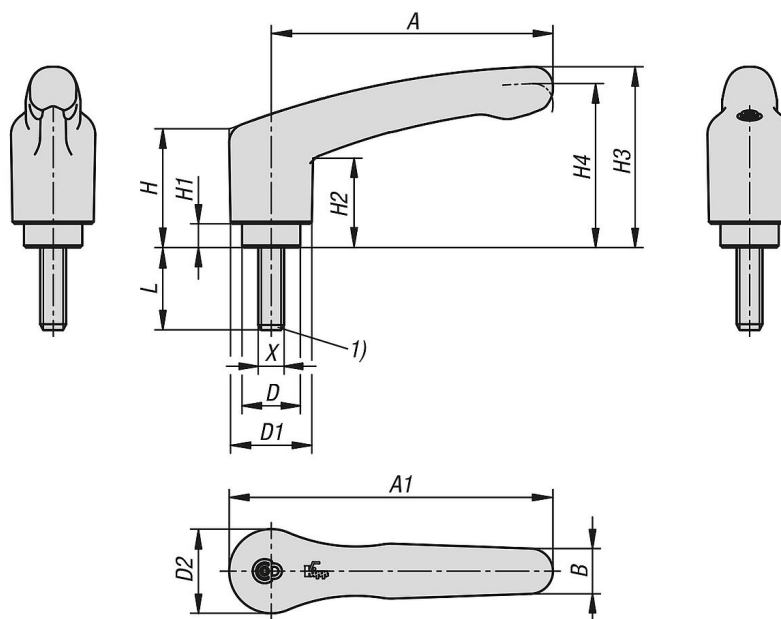
Specialutföranden.

Ritningsinformation:

1) Plan ände DIN EN ISO 4753

Låsspak i plast med yttergånga och säkerhetsfunktion, blåpassiverad gänginsats i stål

Ritningar



Artikelöversikt

Låsspak plast med yttergånga och säkerhetsfunktion

Beställningsnr.	Färg grundkropp	Storlek	X	D	D1	D2	H	H1	H2	H3	H4	A	A1	B	L	Antal tänder
K1553.1041X10	svartgrå RAL 7021	1	M4	10	13,2	13,8	22,7	5	15,2	31,8	28,9	39,9	46,8	7,9	10	12
K1553.1041X15	svartgrå RAL 7021	1	M4	10	13,2	13,8	22,7	5	15,2	31,8	28,9	39,9	46,8	7,9	15	12
K1553.1041X20	svartgrå RAL 7021	1	M4	10	13,2	13,8	22,7	5	15,2	31,8	28,9	39,9	46,8	7,9	20	12
K1553.1051X10	svartgrå RAL 7021	1	M5	10	13,2	13,8	22,7	5	15,2	31,8	28,9	39,9	46,8	7,9	10	12
K1553.1051X15	svartgrå RAL 7021	1	M5	10	13,2	13,8	22,7	5	15,2	31,8	28,9	39,9	46,8	7,9	15	12
K1553.1051X20	svartgrå RAL 7021	1	M5	10	13,2	13,8	22,7	5	15,2	31,8	28,9	39,9	46,8	7,9	20	12
K1553.1051X25	svartgrå RAL 7021	1	M5	10	13,2	13,8	22,7	5	15,2	31,8	28,9	39,9	46,8	7,9	25	12
K1553.2051X10	svartgrå RAL 7021	2	M5	13,5	18,8	19,5	27,4	5,5	20,7	41,9	38	65,2	75	10,5	10	12
K1553.2051X15	svartgrå RAL 7021	2	M5	13,5	18,8	19,5	27,4	5,5	20,7	41,9	38	65,2	75	10,5	15	12
K1553.2051X20	svartgrå RAL 7021	2	M5	13,5	18,8	19,5	27,4	5,5	20,7	41,9	38	65,2	75	10,5	20	12
K1553.2051X25	svartgrå RAL 7021	2	M5	13,5	18,8	19,5	27,4	5,5	20,7	41,9	38	65,2	75	10,5	25	12
K1553.2051X30	svartgrå RAL 7021	2	M5	13,5	18,8	19,5	27,4	5,5	20,7	41,9	38	65,2	75	10,5	30	12
K1553.2051X40	svartgrå RAL 7021	2	M5	13,5	18,8	19,5	27,4	5,5	20,7	41,9	38	65,2	75	10,5	40	12
K1553.2061X10	svartgrå RAL 7021	2	M6	13,5	18,8	19,5	27,4	5,5	20,7	41,9	38	65,2	75	10,5	10	12
K1553.2061X15	svartgrå RAL 7021	2	M6	13,5	18,8	19,5	27,4	5,5	20,7	41,9	38	65,2	75	10,5	15	12
K1553.2061X20	svartgrå RAL 7021	2	M6	13,5	18,8	19,5	27,4	5,5	20,7	41,9	38	65,2	75	10,5	20	12
K1553.2061X25	svartgrå RAL 7021	2	M6	13,5	18,8	19,5	27,4	5,5	20,7	41,9	38	65,2	75	10,5	25	12
K1553.2061X30	svartgrå RAL 7021	2	M6	13,5	18,8	19,5	27,4	5,5	20,7	41,9	38	65,2	75	10,5	30	12
K1553.2061X40	svartgrå RAL 7021	2	M6	13,5	18,8	19,5	27,4	5,5	20,7	41,9	38	65,2	75	10,5	40	12
K1553.2081X10	svartgrå RAL 7021	2	M8	13,5	18,8	19,5	27,4	5,5	20,7	41,9	38	65,2	75	10,5	10	12
K1553.2081X15	svartgrå RAL 7021	2	M8	13,5	18,8	19,5	27,4	5,5	20,7	41,9	38	65,2	75	10,5	15	12
K1553.2081X20	svartgrå RAL 7021	2	M8	13,5	18,8	19,5	27,4	5,5	20,7	41,9	38	65,2	75	10,5	20	12
K1553.2081X25	svartgrå RAL 7021	2	M8	13,5	18,8	19,5	27,4	5,5	20,7	41,9	38	65,2	75	10,5	25	12
K1553.2081X30	svartgrå RAL 7021	2	M8	13,5	18,8	19,5	27,4	5,5	20,7	41,9	38	65,2	75	10,5	30	12
K1553.2081X40	svartgrå RAL 7021	2	M8	13,5	18,8	19,5	27,4	5,5	20,7	41,9	38	65,2	75	10,5	40	12
K1553.3081X20	svartgrå RAL 7021	3	M8	17	21,2	22,2	40	10	31,4	58,1	53,3	80,3	91,3	11,7	20	12
K1553.3081X25	svartgrå RAL 7021	3	M8	17	21,2	22,2	40	10	31,4	58,1	53,3	80,3	91,3	11,7	25	12
K1553.3081X30	svartgrå RAL 7021	3	M8	17	21,2	22,2	40	10	31,4	58,1	53,3	80,3	91,3	11,7	30	12
K1553.3081X40	svartgrå RAL 7021	3	M8	17	21,2	22,2	40	10	31,4	58,1	53,3	80,3	91,3	11,7	40	12
K1553.3101X20	svartgrå RAL 7021	3	M10	17	21,2	22,2	40	10	31,4	58,1	53,3	80,3	91,3	11,7	20	12
K1553.3101X25	svartgrå RAL 7021	3	M10	17	21,2	22,2	40	10	31,4	58,1	53,3	80,3	91,3	11,7	25	12
K1553.3101X30	svartgrå RAL 7021	3	M10	17	21,2	22,2	40	10	31,4	58,1	53,3	80,3	91,3	11,7	30	12

Låsspak i plast med yttergånga och säkerhetsfunktion, blåpassiverad gänginsats i stål

Artikelöversikt

Beställningsnr.	Färg grundkropp	Storlek	X	D	D1	D2	H	H1	H2	H3	H4	A	A1	B	L	Antal tänder
K1553.3101X40	svartgrå RAL 7021	3	M10	17	21,2	22,2	40	10	31,4	58,1	53,3	80,3	91,3	11,7	40	12
K1553.10484X10	trafikrött RAL 3020	1	M4	10	13,2	13,8	22,7	5	15,2	31,8	28,9	39,9	46,8	7,9	10	12
K1553.10484X15	trafikrött RAL 3020	1	M4	10	13,2	13,8	22,7	5	15,2	31,8	28,9	39,9	46,8	7,9	15	12
K1553.10484X20	trafikrött RAL 3020	1	M4	10	13,2	13,8	22,7	5	15,2	31,8	28,9	39,9	46,8	7,9	20	12
K1553.10584X10	trafikrött RAL 3020	1	M5	10	13,2	13,8	22,7	5	15,2	31,8	28,9	39,9	46,8	7,9	10	12
K1553.10584X15	trafikrött RAL 3020	1	M5	10	13,2	13,8	22,7	5	15,2	31,8	28,9	39,9	46,8	7,9	15	12
K1553.10584X20	trafikrött RAL 3020	1	M5	10	13,2	13,8	22,7	5	15,2	31,8	28,9	39,9	46,8	7,9	20	12
K1553.10584X25	trafikrött RAL 3020	1	M5	10	13,2	13,8	22,7	5	15,2	31,8	28,9	39,9	46,8	7,9	25	12
K1553.20584X10	trafikrött RAL 3020	2	M5	13,5	18,8	19,5	27,4	5,5	20,7	41,9	38	65,2	75	10,5	10	12
K1553.20584X15	trafikrött RAL 3020	2	M5	13,5	18,8	19,5	27,4	5,5	20,7	41,9	38	65,2	75	10,5	15	12
K1553.20584X20	trafikrött RAL 3020	2	M5	13,5	18,8	19,5	27,4	5,5	20,7	41,9	38	65,2	75	10,5	20	12
K1553.20584X25	trafikrött RAL 3020	2	M5	13,5	18,8	19,5	27,4	5,5	20,7	41,9	38	65,2	75	10,5	25	12
K1553.20584X30	trafikrött RAL 3020	2	M5	13,5	18,8	19,5	27,4	5,5	20,7	41,9	38	65,2	75	10,5	30	12
K1553.20584X40	trafikrött RAL 3020	2	M5	13,5	18,8	19,5	27,4	5,5	20,7	41,9	38	65,2	75	10,5	40	12
K1553.20684X10	trafikrött RAL 3020	2	M6	13,5	18,8	19,5	27,4	5,5	20,7	41,9	38	65,2	75	10,5	10	12
K1553.20684X15	trafikrött RAL 3020	2	M6	13,5	18,8	19,5	27,4	5,5	20,7	41,9	38	65,2	75	10,5	15	12
K1553.20684X20	trafikrött RAL 3020	2	M6	13,5	18,8	19,5	27,4	5,5	20,7	41,9	38	65,2	75	10,5	20	12
K1553.20684X25	trafikrött RAL 3020	2	M6	13,5	18,8	19,5	27,4	5,5	20,7	41,9	38	65,2	75	10,5	25	12
K1553.20684X30	trafikrött RAL 3020	2	M6	13,5	18,8	19,5	27,4	5,5	20,7	41,9	38	65,2	75	10,5	30	12
K1553.20684X40	trafikrött RAL 3020	2	M6	13,5	18,8	19,5	27,4	5,5	20,7	41,9	38	65,2	75	10,5	40	12
K1553.20884X10	trafikrött RAL 3020	2	M8	13,5	18,8	19,5	27,4	5,5	20,7	41,9	38	65,2	75	10,5	10	12
K1553.20884X15	trafikrött RAL 3020	2	M8	13,5	18,8	19,5	27,4	5,5	20,7	41,9	38	65,2	75	10,5	15	12
K1553.20884X20	trafikrött RAL 3020	2	M8	13,5	18,8	19,5	27,4	5,5	20,7	41,9	38	65,2	75	10,5	20	12
K1553.20884X25	trafikrött RAL 3020	2	M8	13,5	18,8	19,5	27,4	5,5	20,7	41,9	38	65,2	75	10,5	25	12
K1553.20884X30	trafikrött RAL 3020	2	M8	13,5	18,8	19,5	27,4	5,5	20,7	41,9	38	65,2	75	10,5	30	12
K1553.20884X40	trafikrött RAL 3020	2	M8	13,5	18,8	19,5	27,4	5,5	20,7	41,9	38	65,2	75	10,5	40	12
K1553.30884X20	trafikrött RAL 3020	3	M8	17	21,2	22,2	40	10	31,4	58,1	53,3	80,3	91,3	11,7	20	12
K1553.30884X25	trafikrött RAL 3020	3	M8	17	21,2	22,2	40	10	31,4	58,1	53,3	80,3	91,3	11,7	25	12
K1553.30884X30	trafikrött RAL 3020	3	M8	17	21,2	22,2	40	10	31,4	58,1	53,3	80,3	91,3	11,7	30	12
K1553.30884X40	trafikrött RAL 3020	3	M8	17	21,2	22,2	40	10	31,4	58,1	53,3	80,3	91,3	11,7	40	12
K1553.31084X20	trafikrött RAL 3020	3	M10	17	21,2	22,2	40	10	31,4	58,1	53,3	80,3	91,3	11,7	20	12
K1553.31084X25	trafikrött RAL 3020	3	M10	17	21,2	22,2	40	10	31,4	58,1	53,3	80,3	91,3	11,7	25	12
K1553.31084X30	trafikrött RAL 3020	3	M10	17	21,2	22,2	40	10	31,4	58,1	53,3	80,3	91,3	11,7	30	12
K1553.31084X40	trafikrött RAL 3020	3	M10	17	21,2	22,2	40	10	31,4	58,1	53,3	80,3	91,3	11,7	40	12

Anvisning(ar) för denna artikel