

Låsspak i plast med innergånga och säkerhetsfunktion, blåpassiverad gänginsats i stål

Artikelbeskrivning/produktbilder



Spärra
genom att trycka
(säkerhetsfunktion)



Beskrivning

Produktbeskrivning:

Låsspakarna med säkerhetsfunktion förhindrar att klämstället ändras på grund av oavsiktlig öppning eller stängning.

I utgångsläget kan låsspaken vridas fritt och är helt frikopplad från klämstället. Det är först när låsspaken trycks ner som kuggningen hakar i och klämfunktionen kan lossas eller dras åt.

En fjäder återställer låsspaken till utgångsläget när den släpps.

Material:

Gripsspak och insats av förstärkt termoplast.

Bussning av stål.

Utförande:

Stål blåkromaterat.

Fördelar:

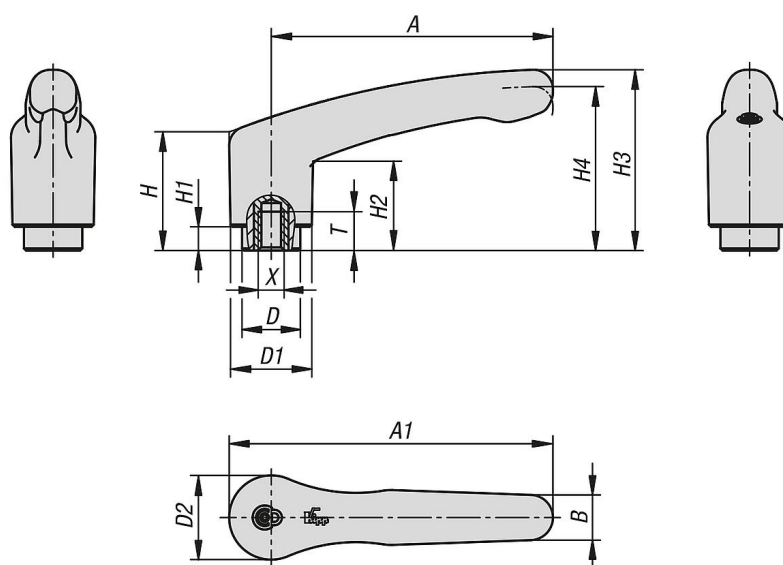
Skyddar mot oavsiktlig öppning och stängning.

Sluten handtagskontur utan störande kanter.

På begäran:

Specialutföranden.

Ritningar



Artikelöversikt

Låsspak i plast med innergånga och säkerhetsfunktion, blåpassiverad gänginsats i stål

Artikelöversikt

Låsspak plast med innergånga och säkerhetsfunktion

Beställningsnr.	Färg grundkropp	Storlek	X	T	D	D1	D2	H	H1	H2	H3	H4	A	A1	B	Antal tänder
K1553.1041	svartgrå RAL 7021	1	M4	6	10	13,2	13,8	22,7	5	15,2	31,8	28,9	39,9	46,8	7,9	12
K1553.1051	svartgrå RAL 7021	1	M5	6	10	13,2	13,8	22,7	5	15,2	31,8	28,9	39,9	46,8	7,9	12
K1553.2051	svartgrå RAL 7021	2	M5	7,5	13,5	18,8	19,5	27,4	5,5	20,7	41,9	38	65,2	75	10,5	12
K1553.2061	svartgrå RAL 7021	2	M6	9	13,5	18,8	19,5	27,4	5,5	20,7	41,9	38	65,2	75	10,5	12
K1553.2081	svartgrå RAL 7021	2	M8	9	13,5	18,8	19,5	27,4	5,5	20,7	41,9	38	65,2	75	10,5	12
K1553.3081	svartgrå RAL 7021	3	M8	12	17	21,2	22,2	40	10	31,4	58,1	53,3	80,3	91,3	11,7	12
K1553.3101	svartgrå RAL 7021	3	M10	12	17	21,2	22,2	40	10	31,4	58,1	53,3	80,3	91,3	11,7	12
K1553.10484	trafikrött RAL 3020	1	M4	6	10	13,2	13,8	22,7	5	15,2	31,8	28,9	39,9	46,8	7,9	12
K1553.10584	trafikrött RAL 3020	1	M5	6	10	13,2	13,8	22,7	5	15,2	31,8	28,9	39,9	46,8	7,9	12
K1553.20584	trafikrött RAL 3020	2	M5	7,5	13,5	18,8	19,5	27,4	5,5	20,7	41,9	38	65,2	75	10,5	12
K1553.20684	trafikrött RAL 3020	2	M6	9	13,5	18,8	19,5	27,4	5,5	20,7	41,9	38	65,2	75	10,5	12
K1553.20884	trafikrött RAL 3020	2	M8	9	13,5	18,8	19,5	27,4	5,5	20,7	41,9	38	65,2	75	10,5	12
K1553.30884	trafikrött RAL 3020	3	M8	12	17	21,2	22,2	40	10	31,4	58,1	53,3	80,3	91,3	11,7	12
K1553.31084	trafikrött RAL 3020	3	M10	12	17	21,2	22,2	40	10	31,4	58,1	53,3	80,3	91,3	11,7	12