

Platt låsspak i zinkgods med innergånga, gänginsats i rostfritt stål

Artikelbeskrivning/produktbilder



Lossa genom att lyfta



Beskrivning

Material:

Greppspak av zinkgods enligt DIN EN 12844.
Ståldelar av rostfritt stål 1.4305.

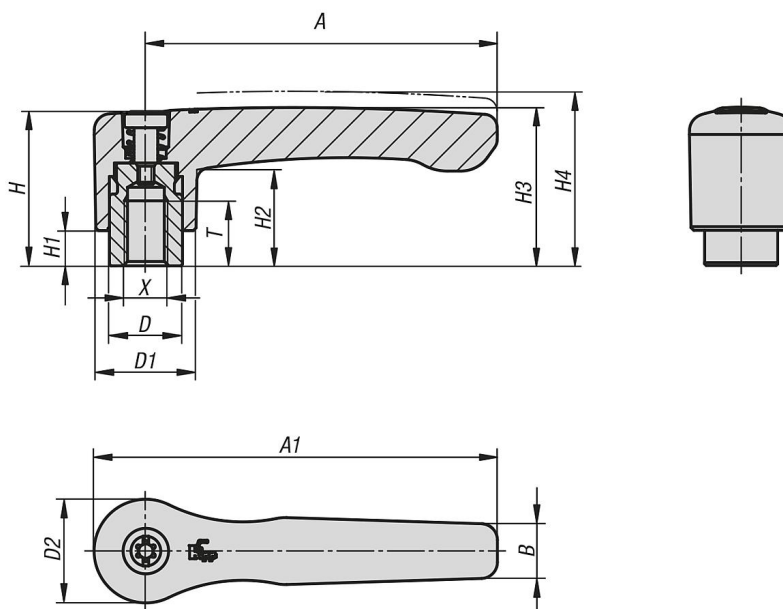
Utförande:

Gripsspak med plastbeläggning.
Blanka ståldelar.

På begäran:

Ytterligare innergångar, färger och specialutföranden.
Måttet "H1" kan på begäran levereras i andra längder mot pristillägg.

Ritningar



Artikelöversikt

Låsspakar plana med innergånga, rostfritt stål

Platt låsspak i zinkgods med innergånga, gänginsats i rostfritt stål

Artikelöversikt

Beställningsnr.	Färg grundkropp	Grundkroppens yta	Storlek	X	T	D	D1	D2	H	H1	H2	H3	H4	A	A1	B	Antal tänder
K0738.2061	Svart RAL 9005	sidenmatt	2	M6	12	13,5	18,5	19,1	28,5	6,5	17,8	29,2	32,2	65	74,5	10,1	20
K0738.2081	Svart RAL 9005	sidenmatt	2	M8	12	13,5	18,5	19,1	28,5	6,5	17,8	29,2	32,2	65	74,5	10,1	20
K0738.3081	Svart RAL 9005	sidenmatt	3	M8	14	16	21,2	22	37	10	23,8	38	42	80	91	11,7	22
K0738.3101	Svart RAL 9005	sidenmatt	3	M10	14	16	21,2	22	37	10	23,8	38	42	80	91	11,7	22
K0738.206181	svart RAL 9005	strukturmatt	2	M6	12	13,5	18,5	19,1	28,5	6,5	17,8	29,2	32,2	65	74,5	10,1	20
K0738.208181	svart RAL 9005	strukturmatt	2	M8	12	13,5	18,5	19,1	28,5	6,5	17,8	29,2	32,2	65	74,5	10,1	20
K0738.308181	svart RAL 9005	strukturmatt	3	M8	14	16	21,2	22	37	10	23,8	38	42	80	91	11,7	22
K0738.310181	svart RAL 9005	strukturmatt	3	M10	14	16	21,2	22	37	10	23,8	38	42	80	91	11,7	22
K0738.206182	ren orange RAL 2004	strukturmatt	2	M6	12	13,5	18,5	19,1	28,5	6,5	17,8	29,2	32,2	65	74,5	10,1	20
K0738.208182	ren orange RAL 2004	strukturmatt	2	M8	12	13,5	18,5	19,1	28,5	6,5	17,8	29,2	32,2	65	74,5	10,1	20
K0738.308182	ren orange RAL 2004	strukturmatt	3	M8	14	16	21,2	22	37	10	23,8	38	42	80	91	11,7	22
K0738.310182	ren orange RAL 2004	strukturmatt	3	M10	14	16	21,2	22	37	10	23,8	38	42	80	91	11,7	22
K0738.206184	trafikrött RAL 3020	strukturmatt	2	M6	12	13,5	18,5	19,1	28,5	6,5	17,8	29,2	32,2	65	74,5	10,1	20
K0738.208184	trafikrött RAL 3020	strukturmatt	2	M8	12	13,5	18,5	19,1	28,5	6,5	17,8	29,2	32,2	65	74,5	10,1	20
K0738.308184	trafikrött RAL 3020	strukturmatt	3	M8	14	16	21,2	22	37	10	23,8	38	42	80	91	11,7	22
K0738.310184	trafikrött RAL 3020	strukturmatt	3	M10	14	16	21,2	22	37	10	23,8	38	42	80	91	11,7	22