

# Platt låsspak i zinkgods med innergंगा, gänginsats i brunerat stål

Artikelbeskrivning/produktbilder



Lossa genom att lyfta



## Beskrivning

### Material:

Greppspak av zinkgods enligt DIN EN 12844.  
Ståldelar i hållfasthetsklass 5.8.

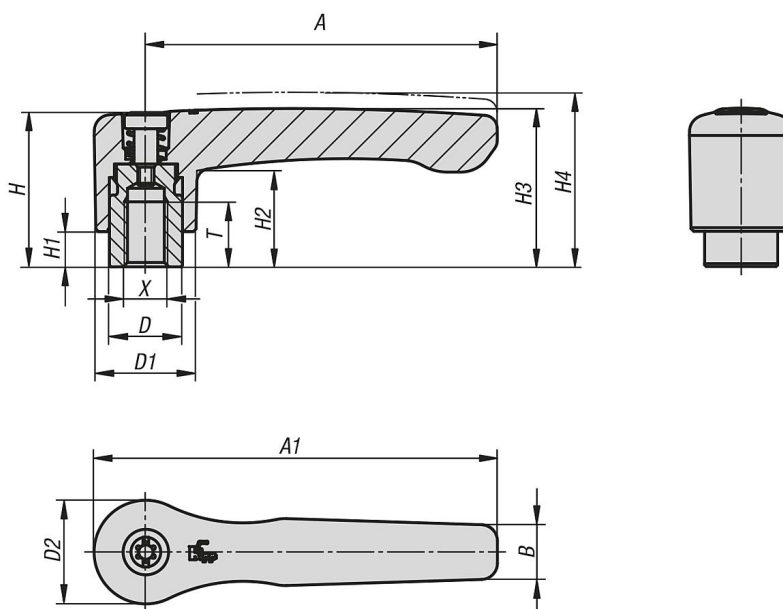
### Utförande:

Greppspak med plastbeläggning.  
Brunerade ståldelar.

### På begäran:

Ytterligare innergångar, färger och specialutföranden.  
Måttet "H1" kan på begäran levereras i andra längder mot pristillägg.

## Ritningar



## Artikelöversikt

### Låsspakar plana med innergंगा

## Platt låsspak i zinkgods med innergånga, gänginsats i brunerat stål

### Artikelöversikt

Beställningsnr.	Färg grundkropp	Grundkroppens yta	Storlek	X	T	D	D1	D2	H	H1	H2	H3	H4	A	A1	B	Antal tänder
<b>K0737.2061</b>	Svart RAL 9005	sidenmatt	2	M6	12	13,5	18,5	19,1	28,5	6,5	17,8	29,2	32,2	65	74,5	10,1	20
<b>K0737.2081</b>	Svart RAL 9005	sidenmatt	2	M8	12	13,5	18,5	19,1	28,5	6,5	17,8	29,2	32,2	65	74,5	10,1	20
<b>K0737.3081</b>	Svart RAL 9005	sidenmatt	3	M8	14	16	21,2	22	37	10	23,8	38	42	80	91	11,7	22
<b>K0737.3101</b>	Svart RAL 9005	sidenmatt	3	M10	14	16	21,2	22	37	10	23,8	38	42	80	91	11,7	22
<b>K0737.206181</b>	svart RAL 9005	strukturmatt	2	M6	12	13,5	18,5	19,1	28,5	6,5	17,8	29,2	32,2	65	74,5	10,1	20
<b>K0737.208181</b>	svart RAL 9005	strukturmatt	2	M8	12	13,5	18,5	19,1	28,5	6,5	17,8	29,2	32,2	65	74,5	10,1	20
<b>K0737.308181</b>	svart RAL 9005	strukturmatt	3	M8	14	16	21,2	22	37	10	23,8	38	42	80	91	11,7	22
<b>K0737.310181</b>	svart RAL 9005	strukturmatt	3	M10	14	16	21,2	22	37	10	23,8	38	42	80	91	11,7	22
<b>K0737.206182</b>	ren orange RAL 2004	strukturmatt	2	M6	12	13,5	18,5	19,1	28,5	6,5	17,8	29,2	32,2	65	74,5	10,1	20
<b>K0737.208182</b>	ren orange RAL 2004	strukturmatt	2	M8	12	13,5	18,5	19,1	28,5	6,5	17,8	29,2	32,2	65	74,5	10,1	20
<b>K0737.308182</b>	ren orange RAL 2004	strukturmatt	3	M8	14	16	21,2	22	37	10	23,8	38	42	80	91	11,7	22
<b>K0737.310182</b>	ren orange RAL 2004	strukturmatt	3	M10	14	16	21,2	22	37	10	23,8	38	42	80	91	11,7	22
<b>K0737.206184</b>	trafikrött RAL 3020	strukturmatt	2	M6	12	13,5	18,5	19,1	28,5	6,5	17,8	29,2	32,2	65	74,5	10,1	20
<b>K0737.208184</b>	trafikrött RAL 3020	strukturmatt	2	M8	12	13,5	18,5	19,1	28,5	6,5	17,8	29,2	32,2	65	74,5	10,1	20
<b>K0737.308184</b>	trafikrött RAL 3020	strukturmatt	3	M8	14	16	21,2	22	37	10	23,8	38	42	80	91	11,7	22
<b>K0737.310184</b>	trafikrött RAL 3020	strukturmatt	3	M10	14	16	21,2	22	37	10	23,8	38	42	80	91	11,7	22