

Stjärnvred liknande DIN 6336, ståldelar rostfritt stål, inngänga med lock, Form K

Artikelbeskrivning/produktbilder



Beskrivning

Material:

Svart termoplast, bussning av rostfritt stål 1.4305.

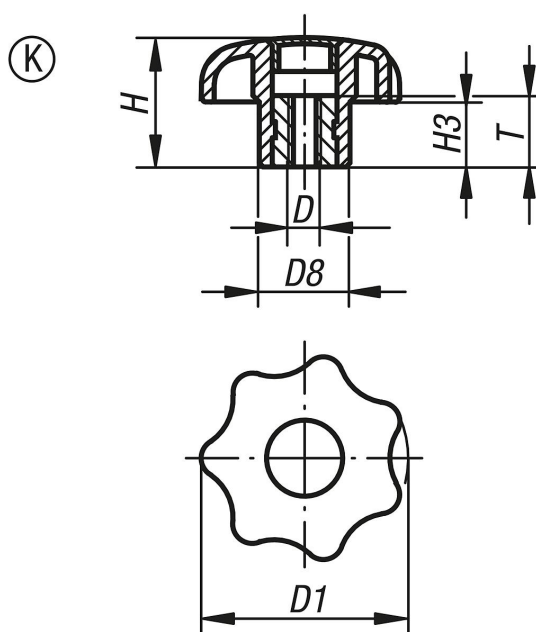
Utförande:

Bussning blank.

På begäran:

Fler färger resp. text som företagslogotyper eller symboler.

Ritningar



Artikelöversikt

Beställningsnr.	Färg lock	Form	D	D1	D8	H	H3	T
K0154.204	svartgrå RAL 7021	K	M4	25	12	16	8	10
K0154.2045	ljusgrå RAL 7035	K	M4	25	12	16	8	10
K0154.2046	trafikrött RAL 3020	K	M4	25	12	16	8	10
K0154.2047	rapsgul RAL 1021	K	M4	25	12	16	8	10
K0154.205	svartgrå RAL 7021	K	M5	25	12	16	8	10
K0154.2055	ljusgrå RAL 7035	K	M5	25	12	16	8	10
K0154.2056	trafikrött RAL 3020	K	M5	25	12	16	8	10
K0154.2057	rapsgul RAL 1021	K	M5	25	12	16	8	10
K0154.2061	svartgrå RAL 7021	K	M6	25	12	16	8	10
K0154.20615	ljusgrå RAL 7035	K	M6	25	12	16	8	10
K0154.20616	trafikrött RAL 3020	K	M6	25	12	16	8	10
K0154.20617	rapsgul RAL 1021	K	M6	25	12	16	8	10
K0154.2051	svartgrå RAL 7021	K	M5	32	14	20	10	10
K0154.20515	ljusgrå RAL 7035	K	M5	32	14	20	10	10
K0154.20516	trafikrött RAL 3020	K	M5	32	14	20	10	10
K0154.20517	rapsgul RAL 1021	K	M5	32	14	20	10	10
K0154.206	svartgrå RAL 7021	K	M6	32	14	20	10	10
K0154.2065	ljusgrå RAL 7035	K	M6	32	14	20	10	10
K0154.2066	trafikrött RAL 3020	K	M6	32	14	20	10	10

Stjärnvred liknande DIN 6336, ståldelar rostfritt stål, innergånga med lock, Form K

Artikelöversikt

Beställningsnr.	Färg lock	Form	D	D1	D8	H	H3	T
K0154.2067	rapsgul RAL 1021	K	M6	32	14	20	10	10
K0154.208	svartgrå RAL 7021	K	M8	40	18	25	13	14
K0154.2085	ljusgrå RAL 7035	K	M8	40	18	25	13	14
K0154.2086	trafikrött RAL 3020	K	M8	40	18	25	13	14
K0154.2087	rapsgul RAL 1021	K	M8	40	18	25	13	14
K0154.2101	svartgrå RAL 7021	K	M10	40	18	25	13	14
K0154.21015	ljusgrå RAL 7035	K	M10	40	18	25	13	14
K0154.21016	trafikrött RAL 3020	K	M10	40	18	25	13	14
K0154.21017	rapsgul RAL 1021	K	M10	40	18	25	13	14
K0154.2081	svartgrå RAL 7021	K	M8	50	22	32	17	14
K0154.20815	ljusgrå RAL 7035	K	M8	50	22	32	17	14
K0154.20816	trafikrött RAL 3020	K	M8	50	22	32	17	14
K0154.20817	rapsgul RAL 1021	K	M8	50	22	32	17	14
K0154.210	svartgrå RAL 7021	K	M10	50	22	32	17	14
K0154.2105	ljusgrå RAL 7035	K	M10	50	22	32	17	14
K0154.2106	trafikrött RAL 3020	K	M10	50	22	32	17	14
K0154.2107	rapsgul RAL 1021	K	M10	50	22	32	17	14
K0154.2121	svartgrå RAL 7021	K	M12	50	22	32	17	18
K0154.21215	ljusgrå RAL 7035	K	M12	50	22	32	17	18
K0154.21216	trafikrött RAL 3020	K	M12	50	22	32	17	18
K0154.21217	rapsgul RAL 1021	K	M12	50	22	32	17	18
K0154.2102	svartgrå RAL 7021	K	M10	63	26	40	21	14
K0154.21025	ljusgrå RAL 7035	K	M10	63	26	40	21	14
K0154.21026	trafikrött RAL 3020	K	M10	63	26	40	21	14
K0154.21027	rapsgul RAL 1021	K	M10	63	26	40	21	14
K0154.212	svartgrå RAL 7021	K	M12	63	26	40	21	18
K0154.2125	ljusgrå RAL 7035	K	M12	63	26	40	21	18
K0154.2126	trafikrött RAL 3020	K	M12	63	26	40	21	18
K0154.2127	rapsgul RAL 1021	K	M12	63	26	40	21	18
K0154.216	svartgrå RAL 7021	K	M16	63	26	40	21	18
K0154.2165	ljusgrå RAL 7035	K	M16	63	26	40	21	18
K0154.2166	trafikrött RAL 3020	K	M16	63	26	40	21	18
K0154.2167	rapsgul RAL 1021	K	M16	63	26	40	21	18