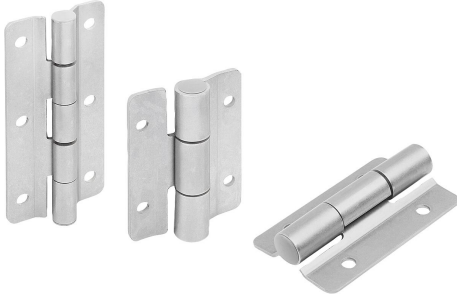


Gångjärn i rostfritt stål

Artikelbeskrivning/produktbilder



Beskrivning

Material:

Rostfritt stål 1.4310.

Utförande:

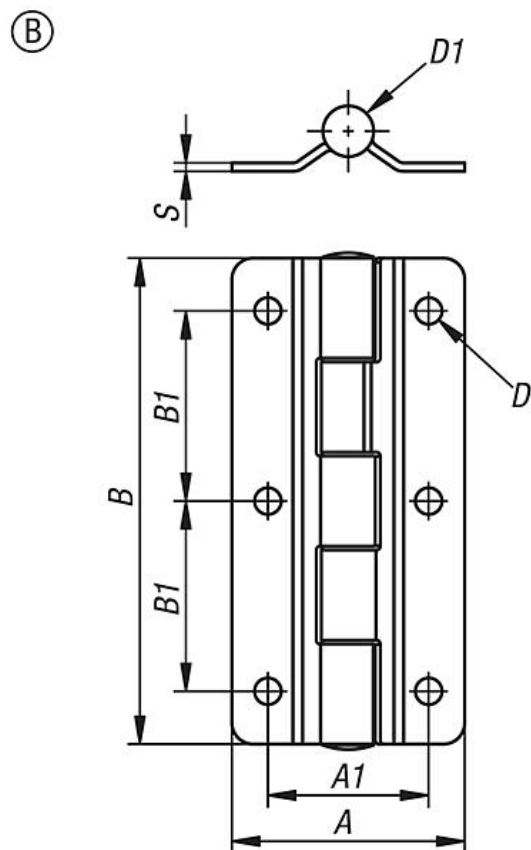
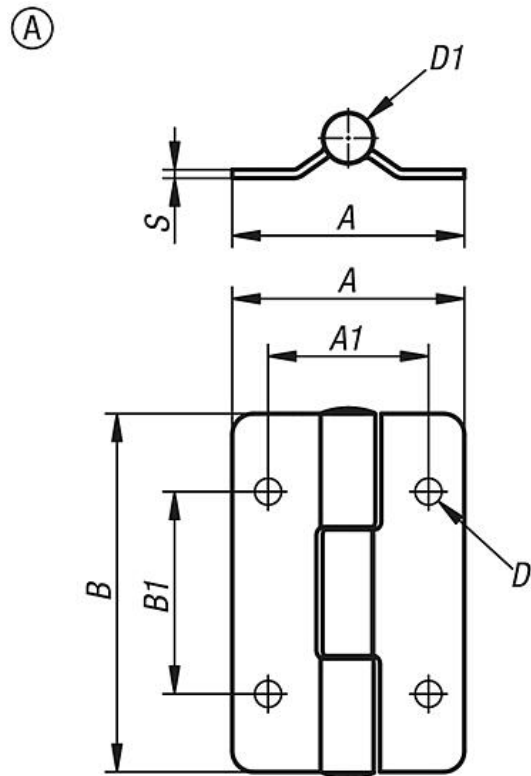
Blank.

Anmärkning:

Öppningsvinkeln är max. 270°.

Tillbehör:

Gångjärn i rostfritt stål med förinställd friktion K1518



Gångjärn i rostfritt stål

Artikelöversikt

Gångjärn i rostfritt stål

Beställningsnr.	Form	A	A1	B	B1	D	D1	S
K1517.558512	A	55	38	85	48	6,3	12	2
K1517.558516	A	55	38	85	48	6,3	16	2
K1517.5511512	A	55	38	115	45	6,3	12	2
K1517.658515	B	65	50	85	48	6,3	15	3