

Fjädersgängjärn aluminiumprofil-spännfjädersgängjärn 3,8 Nm

Artikelbeskrivning/produktbilder



Beskrivning

Material:

Aluminium 6060 T5.
Täckplugg i PA 6.6.
Brickor i POM.

Utförande:

Svartanodiserad.
Färglöst anodiserad.

Anmärkning:

Gångjärnen har en integrerad spännfjäder av stål. Den gör att dörrar och luckor kan öppnas och stängas automatiskt.

De frisvängande gångjärnen kan kombineras med gångjärnen med fjädrar eftersom de har samma mått och utseende.

Öppningsvinkel 270°.

Vridmoment för öppnande fjäder:

$M(0^\circ)$: 3,80 Nm / $M(90^\circ)$: 3,10 Nm / $M(180^\circ)$: 2,40 Nm

Vridmoment för stängande fjäder:

$M(0^\circ)$: 2,20 Nm / $M(90^\circ)$: 2,90 Nm / $M(180^\circ)$: 3,50 Nm

Fästs med cylinderskruvar enligt DIN 912/ DIN EN ISO 4762.

Belastningsvärdena som anges för gångjärnen är icke bindande riktvärden utan hänsyn till säkerhetsfaktorer och utan något ansvar från vår sida. Värdena anges endast som information och är ingen juridiskt bindande garanti för egenskaperna. Belastningsvärdena fastställs i laborativ villkor. Användaren måste själv avgöra om gångjärnet är lämpligt för den aktuella användningen.

De olika materialen som gångjärnen fästs på, de olika infästningssätten, väderförhållanden och slitage kan påverka de fastställda värdena.

Temperaturområde:

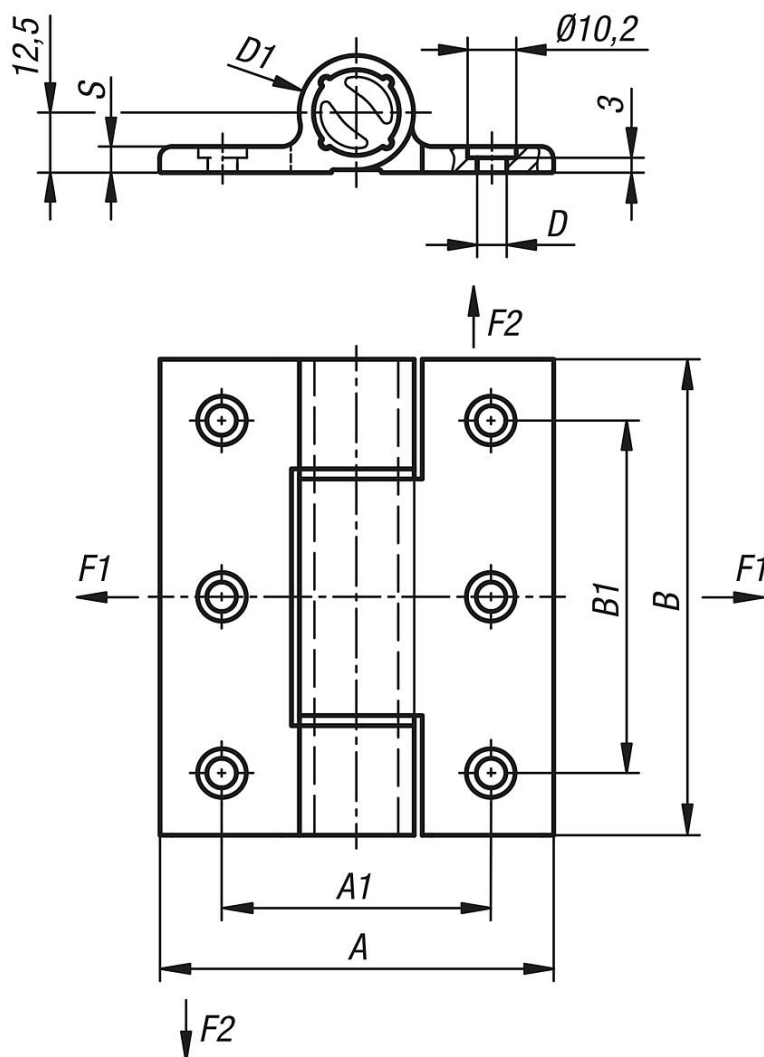
Från -20 °C till +80 °C

Tillbehör:

Cylinderskruvar med insexkant DIN 912/DIN EN ISO 4762.

Fjädergångjärn aluminiumprofil-spännfjädergångjärn 3,8 Nm

Ritningar



Artikelöversikt

Fjädergångjärn aluminiumprofil-spännfjädergångjärn 3,8 Nm

Beställningsnr.	Utförande 1	Färg grundkropp	Grundkroppens yta	A	A1	B	B1	D	D1	S	F1 N	F2 N	Infästningsalternativ
K1182.8210001	fjäder öppning	svart	eloxerad	82,5	56,5	100	74	6,2	24	5,5	9000	11900	fästhål
K1182.821000	fjäder öppning	färglös	eloxerad	82,5	56,5	100	74	6,2	24	5,5	9000	11900	fästhål
K1182.8210011	fjäder stängning	svart	eloxerad	82,5	56,5	100	74	6,2	24	5,5	9000	11900	fästhål
K1182.821001	fjäder stängning	färglös	eloxerad	82,5	56,5	100	74	6,2	24	5,5	9000	11900	fästhål
K1182.821002	-	färglös	eloxerad	82,5	56,5	100	74	6,2	24	5,5	9190	14080	fästhål
K1182.8210021	-	svart	eloxerad	82,5	56,5	100	74	6,2	24	5,5	9190	14080	fästhål