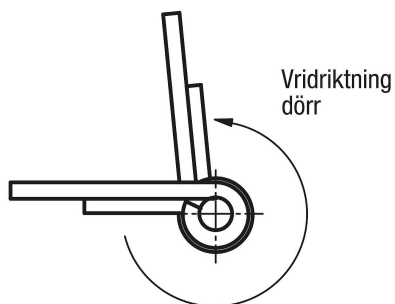


# Fjädergångjärn aluminiumprofil-spännfjädergångjärn 0,9 Nm, lång modell

Artikelbeskrivning/produktbilder



Gångjärn med öppningsfjäder

## Beskrivning

### Material:

Aluminium 6060 T5.  
Täckplugg i PA 6,6.

### Utförande:

Svartanodiserad.  
Färglöst anodiserad.

### Anmärkning:

Gångjärnen har en integrerad spännfjäder av stål. Den gör att dörrar och luckor kan öppnas och stängas automatiskt.  
De frivängande gångjärnen kan kombineras med gångjärnen med fjädrar eftersom de har samma mått och utseende.  
Öppningsvinkel 270°.

Vridmoment för öppnande fjäder:

M(0°): 0,92 Nm / M(90°): 0,7 Nm / M(180°): 0,44 Nm

Fästs med försänkta skruvar enligt DIN 7991.

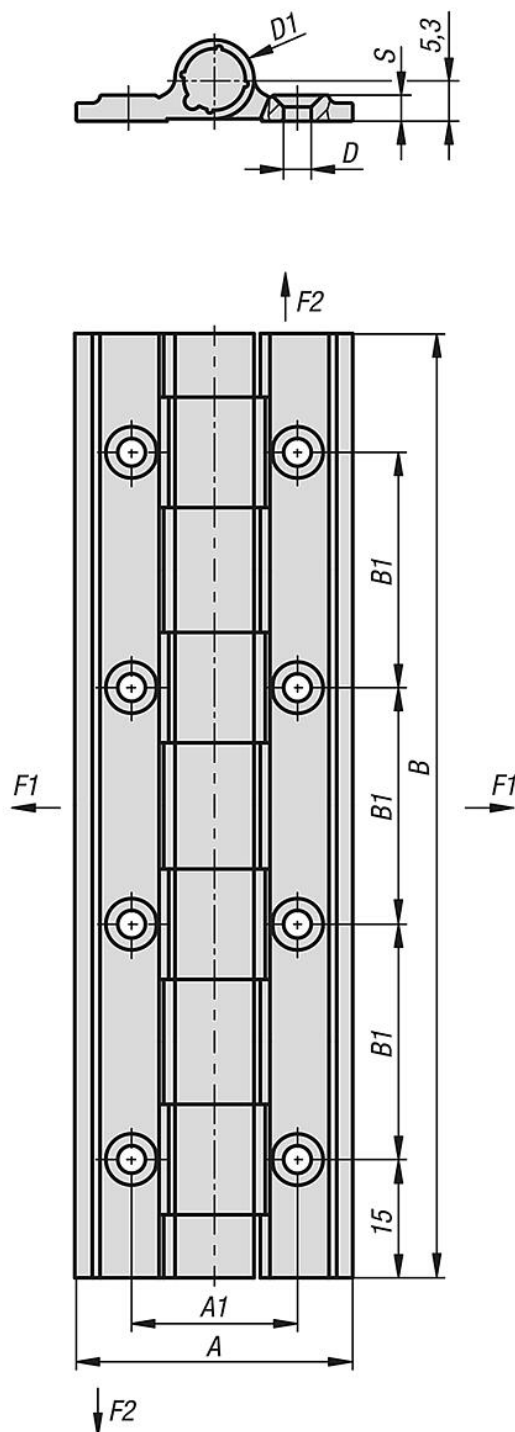
Belastningsvärdena som anges för gångjärnen är icke bindande riktvärden utan hänsyn till säkerhetsfaktorer och utan något ansvar från vår sida. Värdena anges endast som information och är ingen juridiskt bindande garanti för egenskaperna. Belastningsvärdena fastställs i laboratorievillkor. Användaren måste själv avgöra om gångjärnet är lämpligt för den aktuella användningen.  
De olika materialen som gångjärnen fästs på, de olika infästningssätten, väderförhållanden och slitage kan påverka de fastställda värdena.

### Temperaturområde:

Från -20 °C till +80 °C

# Fjädergångjärn aluminiumprofil-spännfjädergångjärn 0,9 Nm, lång modell

Ritningar



## Artikelöversikt

### Fjädergångjärn aluminiumprofil-spännfjädergångjärn 0,9 Nm, lång modell

Beställningsnr.	Utförande 1	Färg grundkropp	Grundkroppens yta	A	A1	B	B1	D	D1	S	F1 N	F2 N	Infästningsalternativ
K1667.351200	fjäder öppning	färglös	eloxerad	35	21	120	30	3,5	10	3,3	3700	9900	fästhål
K1667.3512001	fjäder öppning	svart	eloxerad	35	21	120	30	3,5	10	3,3	3700	9900	fästhål
K1667.351202	-	färglös	eloxerad	35	21	120	30	3,5	10	3,3	3700	9900	fästhål

# Fjädersgångjärn aluminiumprofil-spännfjädersgångjärn 0,9 Nm, lång modell

## Artikelöversikt

Beställningsnr.	Utförande 1	Färg grundkropp	Grundkroppens yta	A	A1	B	B1	D	D1	S	F1 N	F2 N	Infästningsalternativ
K1667.3512021	-	svart	eloxerad	35	21	120	30	3,5	10	3,3	3700	9900	fästhål