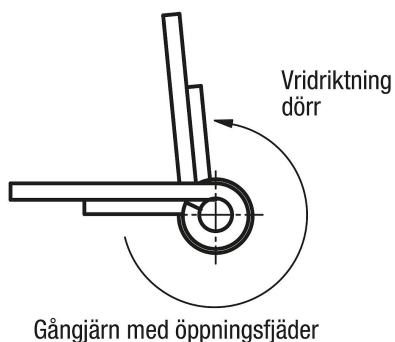


Fjädergångjärn aluminiumprofil-spännfjädergångjärn 0,50 Nm

Artikelbeskrivning/produktbilder



Beskrivning

Material:

Aluminium 6060 T5.
Täckplugg i PA 6.6.
Brickor i POM.

Utförande:

Svartanodiserad.
Färglöst anodiserad.

Anmärkning:

Gångjärnen har en integrerad spännfjäder av stål. Den gör att dörrar och luckor kan öppnas och stängas automatiskt.

De frivängande gångjärnen kan kombineras med gångjärnen med fjädrar eftersom de har samma mått och utseende.

Öppningsvinkel 270°.

Vridmoment för öppnande fjäder:

$M(0^\circ)$: 0,48 Nm / $M(90^\circ)$: 0,3 Nm / $M(180^\circ)$: 0,16 Nm

Fästs med försänkta skruvar enligt DIN 7991.

Belastningsvärdena som anges för gångjärnen är icke bindande riktvärden utan hänsyn till säkerhetsfaktorer och utan något ansvar från vår sida. Värdena anges endast som information och är ingen juridiskt bindande garanti för egenskaperna. Belastningsvärdena fastställs i laborativ villkor. Användaren måste själv avgöra om gångjärnet är lämpligt för den aktuella användningen.

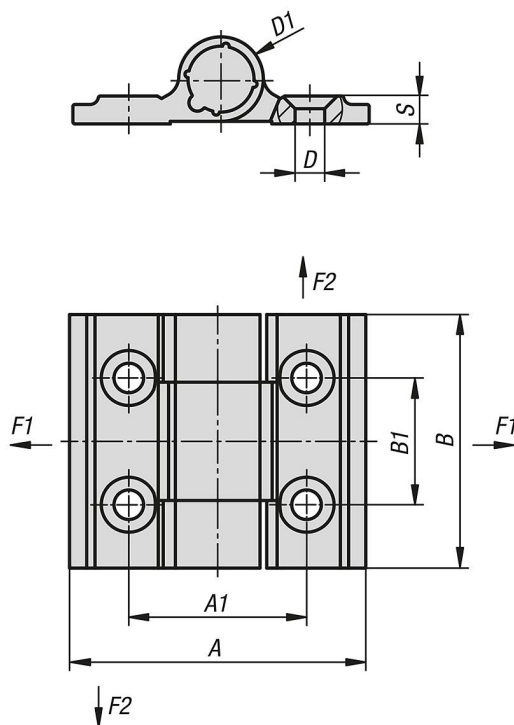
De olika materialen som gångjärnen fästs på, de olika infästningssätten, väderförhållanden och slitage kan påverka de fastställda värdena.

Temperaturområde:

Från -20 °C till +80 °C

Fjädergångjärn aluminiumprofil-spännfjädergångjärn 0,50 Nm

Ritningar



Artikelöversikt

Fjädergångjärn aluminiumprofil-spännfjädergångjärn 0,50 Nm

Beställningsnr.	Utförande 1	Färg grundkropp	Grundkroppens yta	A	A1	B	B1	D	D1	S	F1 N	F2 N	Infästningsalternativ
K1665.356001	fjäder öppning	svart	eloxerad	35	21	60	30	3,5	10	3,3	2700	4200	fästhål
K1665.35600	fjäder öppning	färglös	eloxerad	35	21	60	30	3,5	10	3,3	2700	4200	fästhål
K1665.35602	-	färglös	eloxerad	35	21	60	30	3,5	10	3,3	2700	4200	fästhål
K1665.356021	-	svart	eloxerad	35	21	60	30	3,5	10	3,3	2700	4200	fästhål