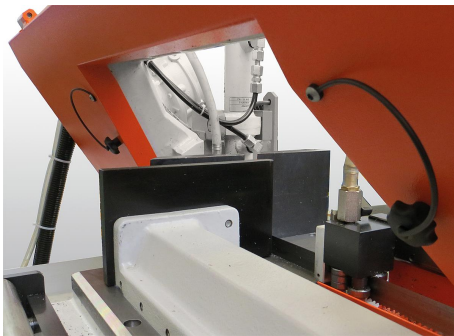


Stjärnvred med säkerhetsband liknande DIN 6336, ståldelar av rostfritt stål, yttergånga, Form LS

Artikelbeskrivning/produktbilder



Beskrivning

Material:

Stjärnvred av termoplast. Gängbult av rostfritt stål 1.4305.
Säkerhetsband av elastisk TPU.

Utförande:

Gängbult blank.

Anmärkning:

Med säkerhetsbandet kan stjärnvredet fästas i en grundkropp så att det inte kommer bort.

Stjärnvredet finns då alltid till hands vid föremålet.

Stjärnvredet blir lättare att montera/demontera och kan inte försvinna.

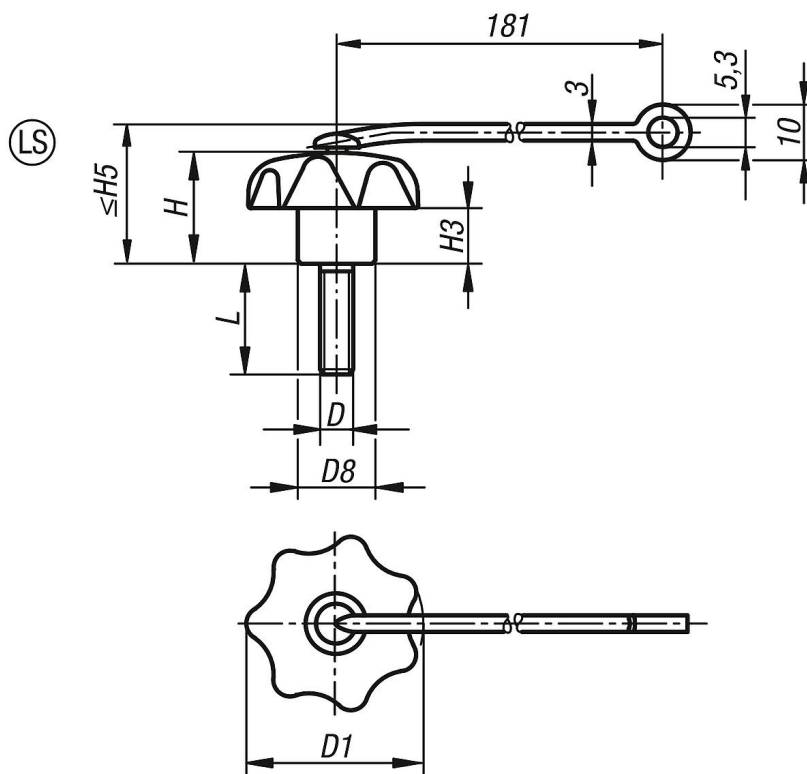
Montage:

Montera inte när bandet är spänt.

Observera i- och urskruvat tillstånd.

Stjärnvred med säkerhetsband liknande DIN 6336, ståldelar av rostfritt stål, yttergånga, Form LS

Ritningar



Artikelöversikt

Beställningsnr.	Form	Färg lock	D	D1	D8	H	H3	H5 max.	L
K0154.705X10	LS	svartgrå RAL 7021	M5	25	12	16	8	22	10
K0154.7055X10	LS	ljusgrå RAL 7035	M5	25	12	16	8	22	10
K0154.7056X10	LS	trafikrött RAL 3020	M5	25	12	16	8	22	10
K0154.7057X10	LS	rapsgul RAL 1021	M5	25	12	16	8	22	10
K0154.705X15	LS	svartgrå RAL 7021	M5	25	12	16	8	22	15
K0154.7055X15	LS	ljusgrå RAL 7035	M5	25	12	16	8	22	15
K0154.7056X15	LS	trafikrött RAL 3020	M5	25	12	16	8	22	15
K0154.7057X15	LS	rapsgul RAL 1021	M5	25	12	16	8	22	15
K0154.705X20	LS	svartgrå RAL 7021	M5	25	12	16	8	22	20
K0154.7055X20	LS	ljusgrå RAL 7035	M5	25	12	16	8	22	20
K0154.7056X20	LS	trafikrött RAL 3020	M5	25	12	16	8	22	20
K0154.7057X20	LS	rapsgul RAL 1021	M5	25	12	16	8	22	20
K0154.705X25	LS	svartgrå RAL 7021	M5	25	12	16	8	22	25
K0154.7055X25	LS	ljusgrå RAL 7035	M5	25	12	16	8	22	25
K0154.7056X25	LS	trafikrött RAL 3020	M5	25	12	16	8	22	25
K0154.7057X25	LS	rapsgul RAL 1021	M5	25	12	16	8	22	25
K0154.705X30	LS	svartgrå RAL 7021	M5	25	12	16	8	22	30
K0154.7055X30	LS	ljusgrå RAL 7035	M5	25	12	16	8	22	30
K0154.7056X30	LS	trafikrött RAL 3020	M5	25	12	16	8	22	30
K0154.7057X30	LS	rapsgul RAL 1021	M5	25	12	16	8	22	30
K0154.705X40	LS	svartgrå RAL 7021	M5	25	12	16	8	22	40
K0154.7055X40	LS	ljusgrå RAL 7035	M5	25	12	16	8	22	40
K0154.7056X40	LS	trafikrött RAL 3020	M5	25	12	16	8	22	40
K0154.7057X40	LS	rapsgul RAL 1021	M5	25	12	16	8	22	40
K0154.7061X10	LS	svartgrå RAL 7021	M6	25	12	16	8	22	10
K0154.70615X10	LS	ljusgrå RAL 7035	M6	25	12	16	8	22	10
K0154.70616X10	LS	trafikrött RAL 3020	M6	25	12	16	8	22	10
K0154.70617X10	LS	rapsgul RAL 1021	M6	25	12	16	8	22	10
K0154.7061X15	LS	svartgrå RAL 7021	M6	25	12	16	8	22	15
K0154.70615X15	LS	ljusgrå RAL 7035	M6	25	12	16	8	22	15

Stjärnvred med säkerhetsband liknande DIN 6336, ståldelar av rostfritt stål, yttergånga, Form LS

Artikelöversikt

Beställningsnr.	Form	Färg lock	D	D1	D8	H	H3	H5 max.	L
K0154.70616X15	LS	trafikrött RAL 3020	M6	25	12	16	8	22	15
K0154.70617X15	LS	rapsgul RAL 1021	M6	25	12	16	8	22	15
K0154.7061X20	LS	svartgrå RAL 7021	M6	25	12	16	8	22	20
K0154.70615X20	LS	ljusgrå RAL 7035	M6	25	12	16	8	22	20
K0154.70616X20	LS	trafikrött RAL 3020	M6	25	12	16	8	22	20
K0154.70617X20	LS	rapsgul RAL 1021	M6	25	12	16	8	22	20
K0154.7061X25	LS	svartgrå RAL 7021	M6	25	12	16	8	22	25
K0154.70615X25	LS	ljusgrå RAL 7035	M6	25	12	16	8	22	25
K0154.70616X25	LS	trafikrött RAL 3020	M6	25	12	16	8	22	25
K0154.70617X25	LS	rapsgul RAL 1021	M6	25	12	16	8	22	25
K0154.7061X30	LS	svartgrå RAL 7021	M6	25	12	16	8	22	30
K0154.70615X30	LS	ljusgrå RAL 7035	M6	25	12	16	8	22	30
K0154.70616X30	LS	trafikrött RAL 3020	M6	25	12	16	8	22	30
K0154.70617X30	LS	rapsgul RAL 1021	M6	25	12	16	8	22	30
K0154.7061X40	LS	svartgrå RAL 7021	M6	25	12	16	8	22	40
K0154.70615X40	LS	ljusgrå RAL 7035	M6	25	12	16	8	22	40
K0154.70616X40	LS	trafikrött RAL 3020	M6	25	12	16	8	22	40
K0154.70617X40	LS	rapsgul RAL 1021	M6	25	12	16	8	22	40
K0154.706X10	LS	svartgrå RAL 7021	M6	32	14	20	10	26	10
K0154.7065X10	LS	ljusgrå RAL 7035	M6	32	14	20	10	26	10
K0154.7066X10	LS	trafikrött RAL 3020	M6	32	14	20	10	26	10
K0154.7067X10	LS	rapsgul RAL 1021	M6	32	14	20	10	26	10
K0154.706X15	LS	svartgrå RAL 7021	M6	32	14	20	10	26	15
K0154.7065X15	LS	ljusgrå RAL 7035	M6	32	14	20	10	26	15
K0154.7066X15	LS	trafikrött RAL 3020	M6	32	14	20	10	26	15
K0154.7067X15	LS	rapsgul RAL 1021	M6	32	14	20	10	26	15
K0154.706X20	LS	svartgrå RAL 7021	M6	32	14	20	10	26	20
K0154.7065X20	LS	ljusgrå RAL 7035	M6	32	14	20	10	26	20
K0154.7066X20	LS	trafikrött RAL 3020	M6	32	14	20	10	26	20
K0154.7067X20	LS	rapsgul RAL 1021	M6	32	14	20	10	26	20
K0154.706X25	LS	svartgrå RAL 7021	M6	32	14	20	10	26	25
K0154.7065X25	LS	ljusgrå RAL 7035	M6	32	14	20	10	26	25
K0154.7066X25	LS	trafikrött RAL 3020	M6	32	14	20	10	26	25
K0154.7067X25	LS	rapsgul RAL 1021	M6	32	14	20	10	26	25
K0154.706X30	LS	svartgrå RAL 7021	M6	32	14	20	10	26	30
K0154.7065X30	LS	ljusgrå RAL 7035	M6	32	14	20	10	26	30
K0154.7066X30	LS	trafikrött RAL 3020	M6	32	14	20	10	26	30
K0154.7067X30	LS	rapsgul RAL 1021	M6	32	14	20	10	26	30
K0154.706X40	LS	svartgrå RAL 7021	M6	32	14	20	10	26	40
K0154.7065X40	LS	ljusgrå RAL 7035	M6	32	14	20	10	26	40
K0154.7066X40	LS	trafikrött RAL 3020	M6	32	14	20	10	26	40
K0154.7067X40	LS	rapsgul RAL 1021	M6	32	14	20	10	26	40
K0154.7081X15	LS	svartgrå RAL 7021	M8	32	14	20	10	26	15
K0154.70815X15	LS	ljusgrå RAL 7035	M8	32	14	20	10	26	15
K0154.70816X15	LS	trafikrött RAL 3020	M8	32	14	20	10	26	15
K0154.70817X15	LS	rapsgul RAL 1021	M8	32	14	20	10	26	15
K0154.7081X20	LS	svartgrå RAL 7021	M8	32	14	20	10	26	20
K0154.70815X20	LS	ljusgrå RAL 7035	M8	32	14	20	10	26	20
K0154.70816X20	LS	trafikrött RAL 3020	M8	32	14	20	10	26	20
K0154.70817X20	LS	rapsgul RAL 1021	M8	32	14	20	10	26	20
K0154.7081X25	LS	svartgrå RAL 7021	M8	32	14	20	10	26	25
K0154.70815X25	LS	ljusgrå RAL 7035	M8	32	14	20	10	26	25
K0154.70816X25	LS	trafikrött RAL 3020	M8	32	14	20	10	26	25
K0154.70817X25	LS	rapsgul RAL 1021	M8	32	14	20	10	26	25
K0154.7081X30	LS	svartgrå RAL 7021	M8	32	14	20	10	26	30
K0154.70815X30	LS	ljusgrå RAL 7035	M8	32	14	20	10	26	30
K0154.70816X30	LS	trafikrött RAL 3020	M8	32	14	20	10	26	30
K0154.70817X30	LS	rapsgul RAL 1021	M8	32	14	20	10	26	30
K0154.7081X40	LS	svartgrå RAL 7021	M8	32	14	20	10	26	40
K0154.70815X40	LS	ljusgrå RAL 7035	M8	32	14	20	10	26	40
K0154.70816X40	LS	trafikrött RAL 3020	M8	32	14	20	10	26	40
K0154.70817X40	LS	rapsgul RAL 1021	M8	32	14	20	10	26	40

Stjärnvred med säkerhetsband liknande DIN 6336, ståldelar av rostfritt stål, yttergånga, Form LS

Artikelöversikt

Beställningsnr.	Form	Färg lock	D	D1	D8	H	H3	H5 max.	L
K0154.7081X45	LS	svartgrå RAL 7021	M8	32	14	20	10	26	45
K0154.70815X45	LS	ljusgrå RAL 7035	M8	32	14	20	10	26	45
K0154.70816X45	LS	trafikrött RAL 3020	M8	32	14	20	10	26	45
K0154.70817X45	LS	rapsgul RAL 1021	M8	32	14	20	10	26	45
K0154.7081X50	LS	svartgrå RAL 7021	M8	32	14	20	10	26	50
K0154.70815X50	LS	ljusgrå RAL 7035	M8	32	14	20	10	26	50
K0154.70816X50	LS	trafikrött RAL 3020	M8	32	14	20	10	26	50
K0154.70817X50	LS	rapsgul RAL 1021	M8	32	14	20	10	26	50
K0154.7081X60	LS	svartgrå RAL 7021	M8	32	14	20	10	26	60
K0154.70815X60	LS	ljusgrå RAL 7035	M8	32	14	20	10	26	60
K0154.70816X60	LS	trafikrött RAL 3020	M8	32	14	20	10	26	60
K0154.70817X60	LS	rapsgul RAL 1021	M8	32	14	20	10	26	60
K0154.708X15	LS	svartgrå RAL 7021	M8	40	18	25	13	31	15
K0154.7085X15	LS	ljusgrå RAL 7035	M8	40	18	25	13	31	15
K0154.7086X15	LS	trafikrött RAL 3020	M8	40	18	25	13	31	15
K0154.7087X15	LS	rapsgul RAL 1021	M8	40	18	25	13	31	15
K0154.708X20	LS	svartgrå RAL 7021	M8	40	18	25	13	31	20
K0154.7085X20	LS	ljusgrå RAL 7035	M8	40	18	25	13	31	20
K0154.7086X20	LS	trafikrött RAL 3020	M8	40	18	25	13	31	20
K0154.7087X20	LS	rapsgul RAL 1021	M8	40	18	25	13	31	20
K0154.708X25	LS	svartgrå RAL 7021	M8	40	18	25	13	31	25
K0154.7085X25	LS	ljusgrå RAL 7035	M8	40	18	25	13	31	25
K0154.7086X25	LS	trafikrött RAL 3020	M8	40	18	25	13	31	25
K0154.7087X25	LS	rapsgul RAL 1021	M8	40	18	25	13	31	25
K0154.708X30	LS	svartgrå RAL 7021	M8	40	18	25	13	31	30
K0154.7085X30	LS	ljusgrå RAL 7035	M8	40	18	25	13	31	30
K0154.7086X30	LS	trafikrött RAL 3020	M8	40	18	25	13	31	30
K0154.7087X30	LS	rapsgul RAL 1021	M8	40	18	25	13	31	30
K0154.708X40	LS	svartgrå RAL 7021	M8	40	18	25	13	31	40
K0154.7085X40	LS	ljusgrå RAL 7035	M8	40	18	25	13	31	40
K0154.7086X40	LS	trafikrött RAL 3020	M8	40	18	25	13	31	40
K0154.7087X40	LS	rapsgul RAL 1021	M8	40	18	25	13	31	40
K0154.708X45	LS	svartgrå RAL 7021	M8	40	18	25	13	31	45
K0154.7085X45	LS	ljusgrå RAL 7035	M8	40	18	25	13	31	45
K0154.7086X45	LS	trafikrött RAL 3020	M8	40	18	25	13	31	45
K0154.7087X45	LS	rapsgul RAL 1021	M8	40	18	25	13	31	45
K0154.708X50	LS	svartgrå RAL 7021	M8	40	18	25	13	31	50
K0154.7085X50	LS	ljusgrå RAL 7035	M8	40	18	25	13	31	50
K0154.7086X50	LS	trafikrött RAL 3020	M8	40	18	25	13	31	50
K0154.7087X50	LS	rapsgul RAL 1021	M8	40	18	25	13	31	50
K0154.708X60	LS	svartgrå RAL 7021	M8	40	18	25	13	31	60
K0154.7085X60	LS	ljusgrå RAL 7035	M8	40	18	25	13	31	60
K0154.7086X60	LS	trafikrött RAL 3020	M8	40	18	25	13	31	60
K0154.7087X60	LS	rapsgul RAL 1021	M8	40	18	25	13	31	60
K0154.7101X20	LS	svartgrå RAL 7021	M10	40	18	25	13	31	20
K0154.71015X20	LS	ljusgrå RAL 7035	M10	40	18	25	13	31	20
K0154.71016X20	LS	trafikrött RAL 3020	M10	40	18	25	13	31	20
K0154.71017X20	LS	rapsgul RAL 1021	M10	40	18	25	13	31	20
K0154.7101X25	LS	svartgrå RAL 7021	M10	40	18	25	13	31	25
K0154.71015X25	LS	ljusgrå RAL 7035	M10	40	18	25	13	31	25
K0154.71016X25	LS	trafikrött RAL 3020	M10	40	18	25	13	31	25
K0154.71017X25	LS	rapsgul RAL 1021	M10	40	18	25	13	31	25
K0154.7101X30	LS	svartgrå RAL 7021	M10	40	18	25	13	31	30
K0154.71015X30	LS	ljusgrå RAL 7035	M10	40	18	25	13	31	30
K0154.71016X30	LS	trafikrött RAL 3020	M10	40	18	25	13	31	30
K0154.71017X30	LS	rapsgul RAL 1021	M10	40	18	25	13	31	30
K0154.7101X40	LS	svartgrå RAL 7021	M10	40	18	25	13	31	40
K0154.71015X40	LS	ljusgrå RAL 7035	M10	40	18	25	13	31	40
K0154.71016X40	LS	trafikrött RAL 3020	M10	40	18	25	13	31	40
K0154.71017X40	LS	rapsgul RAL 1021	M10	40	18	25	13	31	40
K0154.7101X50	LS	svartgrå RAL 7021	M10	40	18	25	13	31	50
K0154.71015X50	LS	ljusgrå RAL 7035	M10	40	18	25	13	31	50

Stjärnvred med säkerhetsband liknande DIN 6336, ståldelar av rostfritt stål, yttergånga, Form LS

Artikelöversikt

Beställningsnr.	Form	Färg lock	D	D1	D8	H	H3	H5 max.	L
K0154.71016X50	LS	trafikrött RAL 3020	M10	40	18	25	13	31	50
K0154.71017X50	LS	rapsgul RAL 1021	M10	40	18	25	13	31	50
K0154.7101X60	LS	svartgrå RAL 7021	M10	40	18	25	13	31	60
K0154.71015X60	LS	ljusgrå RAL 7035	M10	40	18	25	13	31	60
K0154.71016X60	LS	trafikrött RAL 3020	M10	40	18	25	13	31	60
K0154.71017X60	LS	rapsgul RAL 1021	M10	40	18	25	13	31	60
K0154.710X20	LS	svartgrå RAL 7021	M10	50	22	32	17	38	20
K0154.7105X20	LS	ljusgrå RAL 7035	M10	50	22	32	17	38	20
K0154.7106X20	LS	trafikrött RAL 3020	M10	50	22	32	17	38	20
K0154.7107X20	LS	rapsgul RAL 1021	M10	50	22	32	17	38	20
K0154.710X25	LS	svartgrå RAL 7021	M10	50	22	32	17	38	25
K0154.7105X25	LS	ljusgrå RAL 7035	M10	50	22	32	17	38	25
K0154.7106X25	LS	trafikrött RAL 3020	M10	50	22	32	17	38	25
K0154.7107X25	LS	rapsgul RAL 1021	M10	50	22	32	17	38	25
K0154.710X30	LS	svartgrå RAL 7021	M10	50	22	32	17	38	30
K0154.7105X30	LS	ljusgrå RAL 7035	M10	50	22	32	17	38	30
K0154.7106X30	LS	trafikrött RAL 3020	M10	50	22	32	17	38	30
K0154.7107X30	LS	rapsgul RAL 1021	M10	50	22	32	17	38	30
K0154.710X40	LS	svartgrå RAL 7021	M10	50	22	32	17	38	40
K0154.7105X40	LS	ljusgrå RAL 7035	M10	50	22	32	17	38	40
K0154.7106X40	LS	trafikrött RAL 3020	M10	50	22	32	17	38	40
K0154.7107X40	LS	rapsgul RAL 1021	M10	50	22	32	17	38	40
K0154.710X50	LS	svartgrå RAL 7021	M10	50	22	32	17	38	50
K0154.7105X50	LS	ljusgrå RAL 7035	M10	50	22	32	17	38	50
K0154.7106X50	LS	trafikrött RAL 3020	M10	50	22	32	17	38	50
K0154.7107X50	LS	rapsgul RAL 1021	M10	50	22	32	17	38	50
K0154.710X60	LS	svartgrå RAL 7021	M10	50	22	32	17	38	60
K0154.7105X60	LS	ljusgrå RAL 7035	M10	50	22	32	17	38	60
K0154.7106X60	LS	trafikrött RAL 3020	M10	50	22	32	17	38	60
K0154.7107X60	LS	rapsgul RAL 1021	M10	50	22	32	17	38	60
K0154.7121X30	LS	svartgrå RAL 7021	M12	50	22	32	17	38	30
K0154.71215X30	LS	ljusgrå RAL 7035	M12	50	22	32	17	38	30
K0154.71216X30	LS	trafikrött RAL 3020	M12	50	22	32	17	38	30
K0154.71217X30	LS	rapsgul RAL 1021	M12	50	22	32	17	38	30
K0154.7121X40	LS	svartgrå RAL 7021	M12	50	22	32	17	38	40
K0154.71215X40	LS	ljusgrå RAL 7035	M12	50	22	32	17	38	40
K0154.71216X40	LS	trafikrött RAL 3020	M12	50	22	32	17	38	40
K0154.71217X40	LS	rapsgul RAL 1021	M12	50	22	32	17	38	40
K0154.7121X50	LS	svartgrå RAL 7021	M12	50	22	32	17	38	50
K0154.71215X50	LS	ljusgrå RAL 7035	M12	50	22	32	17	38	50
K0154.71216X50	LS	trafikrött RAL 3020	M12	50	22	32	17	38	50
K0154.71217X50	LS	rapsgul RAL 1021	M12	50	22	32	17	38	50
K0154.7121X60	LS	svartgrå RAL 7021	M12	50	22	32	17	38	60
K0154.71215X60	LS	ljusgrå RAL 7035	M12	50	22	32	17	38	60
K0154.71216X60	LS	trafikrött RAL 3020	M12	50	22	32	17	38	60
K0154.71217X60	LS	rapsgul RAL 1021	M12	50	22	32	17	38	60
K0154.7102X20	LS	svartgrå RAL 7021	M10	63	26	40	21	46	20
K0154.71025X20	LS	ljusgrå RAL 7035	M10	63	26	40	21	46	20
K0154.71026X20	LS	trafikrött RAL 3020	M10	63	26	40	21	46	20
K0154.71027X20	LS	rapsgul RAL 1021	M10	63	26	40	21	46	20
K0154.7102X25	LS	svartgrå RAL 7021	M10	63	26	40	21	46	25
K0154.71025X25	LS	ljusgrå RAL 7035	M10	63	26	40	21	46	25
K0154.71026X25	LS	trafikrött RAL 3020	M10	63	26	40	21	46	25
K0154.71027X25	LS	rapsgul RAL 1021	M10	63	26	40	21	46	25
K0154.7102X30	LS	svartgrå RAL 7021	M10	63	26	40	21	46	30
K0154.71025X30	LS	ljusgrå RAL 7035	M10	63	26	40	21	46	30
K0154.71026X30	LS	trafikrött RAL 3020	M10	63	26	40	21	46	30
K0154.71027X30	LS	rapsgul RAL 1021	M10	63	26	40	21	46	30
K0154.7102X40	LS	svartgrå RAL 7021	M10	63	26	40	21	46	40
K0154.71025X40	LS	ljusgrå RAL 7035	M10	63	26	40	21	46	40
K0154.71026X40	LS	trafikrött RAL 3020	M10	63	26	40	21	46	40
K0154.71027X40	LS	rapsgul RAL 1021	M10	63	26	40	21	46	40

Stjärnvred med säkerhetsband liknande DIN 6336, ståldelar av rostfritt stål, yttergånga, Form LS

Artikelöversikt

Beställningsnr.	Form	Färg lock	D	D1	D8	H	H3	H5 max.	L
K0154.7102X50	LS	svartgrå RAL 7021	M10	63	26	40	21	46	50
K0154.71025X50	LS	ljusgrå RAL 7035	M10	63	26	40	21	46	50
K0154.71026X50	LS	trafikrött RAL 3020	M10	63	26	40	21	46	50
K0154.71027X50	LS	rapsgul RAL 1021	M10	63	26	40	21	46	50
K0154.7102X60	LS	svartgrå RAL 7021	M10	63	26	40	21	46	60
K0154.71025X60	LS	ljusgrå RAL 7035	M10	63	26	40	21	46	60
K0154.71026X60	LS	trafikrött RAL 3020	M10	63	26	40	21	46	60
K0154.71027X60	LS	rapsgul RAL 1021	M10	63	26	40	21	46	60
K0154.712X30	LS	svartgrå RAL 7021	M12	63	26	40	21	46	30
K0154.7125X30	LS	ljusgrå RAL 7035	M12	63	26	40	21	46	30
K0154.7126X30	LS	trafikrött RAL 3020	M12	63	26	40	21	46	30
K0154.7127X30	LS	rapsgul RAL 1021	M12	63	26	40	21	46	30
K0154.712X40	LS	svartgrå RAL 7021	M12	63	26	40	21	46	40
K0154.7125X40	LS	ljusgrå RAL 7035	M12	63	26	40	21	46	40
K0154.7126X40	LS	trafikrött RAL 3020	M12	63	26	40	21	46	40
K0154.7127X40	LS	rapsgul RAL 1021	M12	63	26	40	21	46	40
K0154.712X50	LS	svartgrå RAL 7021	M12	63	26	40	21	46	50
K0154.7125X50	LS	ljusgrå RAL 7035	M12	63	26	40	21	46	50
K0154.7126X50	LS	trafikrött RAL 3020	M12	63	26	40	21	46	50
K0154.7127X50	LS	rapsgul RAL 1021	M12	63	26	40	21	46	50
K0154.712X60	LS	svartgrå RAL 7021	M12	63	26	40	21	46	60
K0154.7125X60	LS	ljusgrå RAL 7035	M12	63	26	40	21	46	60
K0154.7126X60	LS	trafikrött RAL 3020	M12	63	26	40	21	46	60
K0154.7127X60	LS	rapsgul RAL 1021	M12	63	26	40	21	46	60