

Inställningsbultar i rostfritt stål med knopp i rostfritt stål och låsmutter

Artikelbeskrivning/produktbilder



Beskrivning

Produktbeskrivning:

Inställningsbultarna används när spärrläget inte får förändras av tvärgående krafter. Det gäller till exempel längd- och höjdstopp samt positionslåsning inom tillverkning av maskiner, apparater, möbler och specialfordon.

Man måste dra ut bulten manuellt för att kunna ändra spärrläget. Ska den vara urdragen en längre tid utan att låsstiftet hoppar tillbaka, ska Form C resp. Form D användas.

De material som används möjliggör många olika insatsområden, inklusive insatser med högsta möjliga krav på korrosionsbeständighet.

Material:

Utförande i rostfritt stål A2:

Gängad hylsa och svampformad knopp 1.4305.

Låsstift härdat 1.4034.

Låsstift ej härdat 1.4305.

Tryckfjäder 1.4310.

Utförande i rostfritt stål A4:

Gängad hylsa, svampformad knopp och låsstift 1.4404.

Tryckfjäder 1.4401 eller 1.4571.

Utförande:

Utförande i rostfritt stål A2:

Gängad hylsa blank.

Svampformad knopp.

Låsstift härdat eller ej härdat, slipat och blankt.

Utförande i rostfritt stål A4:

Gängad hylsa blank.

Svampformad knopp blank eller blåstrat

Låsstift slipat, kemiskt förnicklat eller blankt.

På begäran:

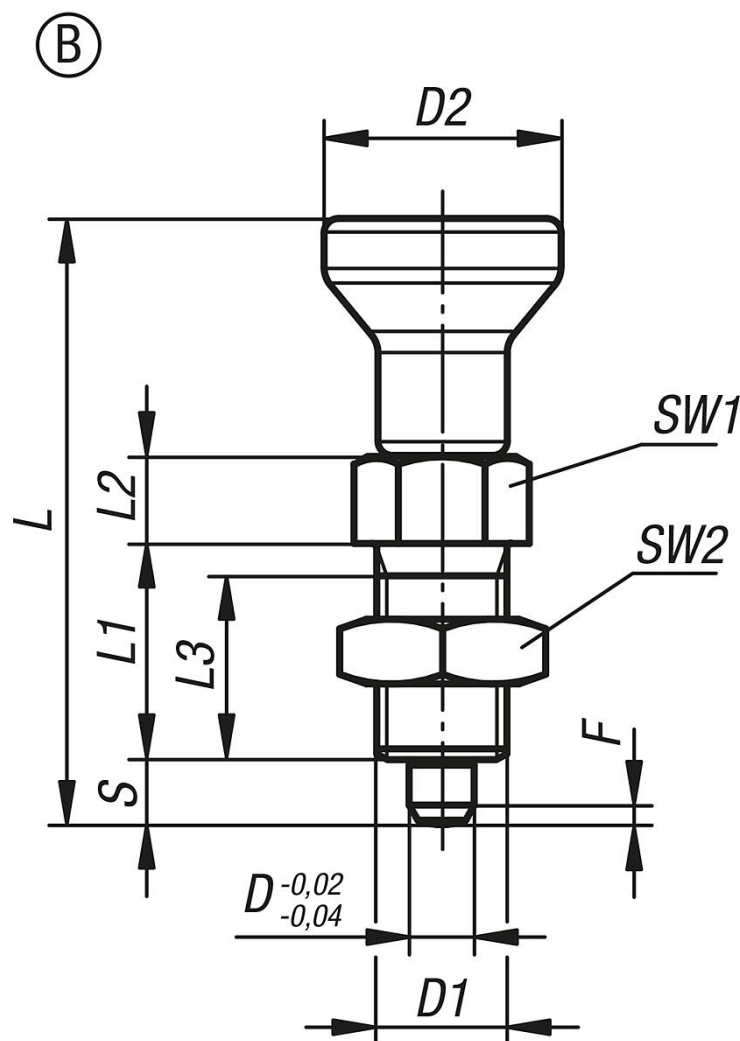
Specialutföranden.

Tillbehör:

Distansringar K0665

Inställningsbultar i rostfritt stål med knapp i rostfritt stål och låsmutter

Ritningar



Artikelöversikt

Beställningsnr.	Form	Material grundkropp	Stålnyckel	Svampformad knapp	Låsstift	D	D1	D2	L	L1	L2	L3	Slag S	SW1	SW2	F x 30°	Fjäderkraft början F1 ca N	Fjäderkraft slut F2 ca N
K0632.002903	B	rostfritt stål	1.4034	-	härdad	3	M6x0,75	14	34,5	12	5	10	3,5	8	10	0,8	4,5	10
K0632.002004	B	rostfritt stål	1.4034	-	härdad	4	M8x1	18	43	15	6	13	4	10	13	1	6	12
K0632.002105	B	rostfritt stål	1.4034	-	härdad	5	M10x1	21	50	17	7	15	5	13	17	1,3	5	12
K0632.002206	B	rostfritt stål	1.4034	-	härdad	6	M12x1,5	25	59	20	8	17	6	14	19	1,8	6	14
K0632.002308	B	rostfritt stål	1.4034	-	härdad	8	M16x1,5	33	77	26	10	23	8	19	24	2,3	15	35
K0632.002410	B	rostfritt stål	1.4034	-	härdad	10	M20x1,5	33	83	28	12	25	10	22	30	2,8	15	34
K0632.002412	B	rostfritt stål	1.4034	-	härdad	12	M20x1,5	33	87	28	14	25	12	22	30	2,8	15	39
K0632.002516	B	rostfritt stål	1.4034	-	härdad	16	M24x2	40	106	32	18	28	16	27	36	3,2	20	46
K0632.112903	B	rostfritt stål	1.4305	-	ohärdad	3	M6x0,75	14	34,5	12	5	10	3,5	8	10	0,8	4,5	10
K0632.112004	B	rostfritt stål	1.4305	-	ohärdad	4	M8x1	18	43	15	6	13	4	10	13	1	6	12
K0632.112105	B	rostfritt stål	1.4305	-	ohärdad	5	M10x1	21	50	17	7	15	5	13	17	1,3	5	12
K0632.112206	B	rostfritt stål	1.4305	-	ohärdad	6	M12x1,5	25	59	20	8	17	6	14	19	1,8	6	14
K0632.112308	B	rostfritt stål	1.4305	-	ohärdad	8	M16x1,5	33	77	26	10	23	8	19	24	2,3	15	35
K0632.112410	B	rostfritt stål	1.4305	-	ohärdad	10	M20x1,5	33	83	28	12	25	10	22	30	2,8	15	34
K0632.112412	B	rostfritt stål	1.4305	-	ohärdad	12	M20x1,5	33	87	28	14	25	12	22	30	2,8	15	39
K0632.112516	B	rostfritt stål	1.4305	-	ohärdad	16	M24x2	40	106	32	18	28	16	27	36	3,2	20	46
K0632.062903	B	rostfritt stål	1.4404	blank	förnicklad	3	M6x0,75	14	34,5	12	5	10	3,5	8	10	0,8	3	6,5
K0632.062004	B	rostfritt stål	1.4404	blank	förnicklad	4	M8x1	18	43	15	6	13	4	10	13	1	7	15,5
K0632.062105	B	rostfritt stål	1.4404	blank	förnicklad	5	M10x1	21	50	17	7	15	5	13	17	1,3	4	12,5
K0632.062206	B	rostfritt stål	1.4404	blank	förnicklad	6	M12x1,5	25	59	20	8	17	6	14	19	1,8	7	14,5

Inställningsbultar i rostfritt stål med knapp i rostfritt stål och låsmutter

Artikelöversikt

Beställningsnr.	Form	Material grundkropp	Stålnyckel	Svampformad knopp	Låsstift	D	D1	D2	L	L1	L2	L3	Slag S	SW1	SW2	F x 30°	Fjäderkraft början F1 ca N	Fjäderkraft slut F2 ca N
K0632.062308	B	rostfritt stål	1.4404	blank	förnicklad	8	M16x1,5	33	77	26	10	23	8	19	24	2,3	15	35
K0632.062410	B	rostfritt stål	1.4404	blank	förnicklad	10	M20x1,5	33	83	28	12	25	10	22	30	2,8	15	30
K0632.062412	B	rostfritt stål	1.4404	blank	förnicklad	12	M20x1,5	33	87	28	14	25	12	22	30	2,8	15	39
K0632.062516	B	rostfritt stål	1.4404	blank	förnicklad	16	M24x2	40	106	32	18	28	16	27	36	3,2	20	40
K0632.172903	B	rostfritt stål	1.4404	blank	blank	3	M6x0,75	14	34,5	12	5	10	3,5	8	10	0,8	3	6,5
K0632.172004	B	rostfritt stål	1.4404	blank	blank	4	M8x1	18	43	15	6	13	4	10	13	1	7	15,5
K0632.172105	B	rostfritt stål	1.4404	blank	blank	5	M10x1	21	50	17	7	15	5	13	17	1,3	4	12,5
K0632.172206	B	rostfritt stål	1.4404	blank	blank	6	M12x1,5	25	59	20	8	17	6	14	19	1,8	7	14,5
K0632.172308	B	rostfritt stål	1.4404	blank	blank	8	M16x1,5	33	77	26	10	23	8	19	24	2,3	15	35
K0632.172410	B	rostfritt stål	1.4404	blank	blank	10	M20x1,5	33	83	28	12	25	10	22	30	2,8	15	30
K0632.172412	B	rostfritt stål	1.4404	blank	blank	12	M20x1,5	33	87	28	14	25	12	22	30	2,8	15	39
K0632.172516	B	rostfritt stål	1.4404	blank	blank	16	M24x2	40	106	32	18	28	16	27	36	3,2	20	40
K0632.0629031	B	rostfritt stål	1.4404	blästrat	förnicklad	3	M6x0,75	14	34,5	12	5	10	3,5	8	10	0,8	3	6,5
K0632.0620041	B	rostfritt stål	1.4404	blästrat	förnicklad	4	M8x1	18	43	15	6	13	4	10	13	1	7	15,5
K0632.0621051	B	rostfritt stål	1.4404	blästrat	förnicklad	5	M10x1	21	50	17	7	15	5	13	17	1,3	4	12,5
K0632.0622061	B	rostfritt stål	1.4404	blästrat	förnicklad	6	M12x1,5	25	59	20	8	17	6	14	19	1,8	7	14,5
K0632.0623081	B	rostfritt stål	1.4404	blästrat	förnicklad	8	M16x1,5	33	77	26	10	23	8	19	24	2,3	15	35
K0632.0624101	B	rostfritt stål	1.4404	blästrat	förnicklad	10	M20x1,5	33	83	28	12	25	10	22	30	2,8	15	30
K0632.0624121	B	rostfritt stål	1.4404	blästrat	förnicklad	12	M20x1,5	33	87	28	14	25	12	22	30	2,8	15	39
K0632.0625161	B	rostfritt stål	1.4404	blästrat	förnicklad	16	M24x2	40	106	32	18	28	16	27	36	3,2	20	40
K0632.1729031	B	rostfritt stål	1.4404	blästrat	blank	3	M6x0,75	14	34,5	12	5	10	3,5	8	10	0,8	3	6,5
K0632.1720041	B	rostfritt stål	1.4404	blästrat	blank	4	M8x1	18	43	15	6	13	4	10	13	1	7	15,5
K0632.1721051	B	rostfritt stål	1.4404	blästrat	blank	5	M10x1	21	50	17	7	15	5	13	17	1,3	4	12,5
K0632.1722061	B	rostfritt stål	1.4404	blästrat	blank	6	M12x1,5	25	59	20	8	17	6	14	19	1,8	7	14,5
K0632.1723081	B	rostfritt stål	1.4404	blästrat	blank	8	M16x1,5	33	77	26	10	23	8	19	24	2,3	15	35
K0632.1724101	B	rostfritt stål	1.4404	blästrat	blank	10	M20x1,5	33	83	28	12	25	10	22	30	2,8	15	30
K0632.1724121	B	rostfritt stål	1.4404	blästrat	blank	12	M20x1,5	33	87	28	14	25	12	22	30	2,8	15	39
K0632.1725161	B	rostfritt stål	1.4404	blästrat	blank	16	M24x2	40	106	32	18	28	16	27	36	3,2	20	40